

ДАТЧИКИ ДАВЛЕНИЯ ИД

Руководство по монтажу и эксплуатации

По вопросам продаж и поддержки обращайтесь:

Архангельск (8182)63-90-72
Астана +7(7172)727-132
Астрахань (8512)99-46-04
Барнаул (3852)73-04-60
Белгород (4722)40-23-64
Брянск (4832)59-03-52
Владивосток (423)249-28-31
Волгоград (844)278-03-48
Вологда (8172)26-41-59
Воронеж (473)204-51-73
Екатеринбург (343)384-55-89
Иваново (4932)77-34-06
Ижевск (3412)26-03-58
Иркутск (395) 279-98-46
Киргизия (996)312-96-26-47

Казань (843)206-01-48
Калининград (4012)72-03-81
Калуга (4842)92-23-67
Кемерово (3842)65-04-62
Киров (8332)68-02-04
Краснодар (861)203-40-90
Красноярск (391)204-63-61
Курск (4712)77-13-04
Липецк (4742)52-20-81
Магнитогорск (3519)55-03-13
Москва (495)268-04-70
Мурманск (8152)59-64-93
Набережные Челны (8552)20-53-41
Нижний Новгород (831)429-08-12
Казахстан (772)734-952-31

Новокузнецк (3843)20-46-81
Новосибирск (383)227-86-73
Омск (3812)21-46-40
Орел (4862)44-53-42
Оренбург (3532)37-68-04
Пенза (8412)22-31-16
Пермь (342)205-81-47
Ростов-на-Дону (863)308-18-15
Рязань (4912)46-61-64
Самара (846)206-03-16
Санкт-Петербург (812)309-46-40
Саратов (845)249-38-78
Севастополь (8692)22-31-93
Симферополь (3652)67-13-56
Таджикистан (992)427-82-92-69

Смоленск (4812)29-41-54
Сочи (862)225-72-31
Ставрополь (8652)20-65-13
Сургут (3462)77-98-35
Тверь (4822)63-31-35
Томск (3822)98-41-53
Тула (4872)74-02-29
Тюмень (3452)66-21-18
Ульяновск (8422)24-23-59
Уфа (347)229-48-12
Хабаровск (4212)92-98-04
Челябинск (351)202-03-61
Череповец (8202)49-02-64
Ярославль (4852)69-52-93

ДАТЧИКИ ДАВЛЕНИЯ ИД



Настоящее руководство по эксплуатации (РЭ) содержит технические данные, а также сведения, необходимые для правильной эксплуатации датчиков давления ИД.

В связи с постоянной работой по усовершенствованию изделия, повышающей его надёжность и улучшающей условия эксплуатации, в конструкцию могут быть внесены незначительные изменения, не отражённые в настоящем РЭ.

1 ОПИСАНИЕ И РАБОТА ДАТЧИКОВ

1.1 Назначение

1.1.1 Датчики давления предназначены для непрерывного преобразования избыточного давления неагрессивных сред в унифицированный выходной сигнал в системах контроля и управления давлением.

1.1.2 Условное обозначение датчиков составляется по схеме, приведенной в приложении А.

1.2 Технические характеристики

1.2.1 Верхний предел измерений указан в приложении А.

1.2.2 Датчики имеют линейно возрастающую характеристику выходного сигнала.

1.2.3 Номинальная статическая характеристика датчиков имеет вид

$$Y - Y_n = K (X - X_0) \text{ в интервале } Y_n < Y < Y_v,$$

где Y — текущее значение выходного сигнала датчика;

Y_v, Y_n — соответственно верхнее и нижнее предельные значения выходного сигнала;

$Y_v - Y_n$ — диапазон изменения выходного сигнала;

K — коэффициент пропорциональности, $K > 0$;

X — текущее значение измеряемой величины;

X_0 — значение измеряемой величины, при котором расчетное значение $Y = Y_n$.

1.2.4 Датчики сохраняют работоспособность при следующих значениях сопротивлений нагрузки (с учетом линии связи): при выходном сигнале 4 - 20 мА — от 0 до 500 Ом.

1.2.5 Питание датчиков осуществляется от источника постоянного тока. Номинальное напряжение питания $U_{пит}$ составляет 24В.

Нестабильность напряжения питания не должна превышать по абсолютной величине 2% от значения напряжения питания. Пульсация напряжения питания не должна превышать 0,5% от значения напряжения питания.

При известном сопротивлении нагрузки минимальное напряжение питания может быть рассчитано по формуле

$$U_{пит} = (R_n \cdot 20 + 8) \text{ В, где } R_n \text{ – сопротивление нагрузки, кОм.}$$

$U_{пит}$ не должно превышать величины 36 В.

1.2.6 Схемы внешних электрических соединений датчика соответствуют представленным в приложении Б (для датчиков с выходным сигналом 4 – 20 мА используется 2-х проводная линия связи).

1.2.7 Мощность, потребляемая датчиком, не более 0,8 ВА.

1.2.8 По устойчивости к механическим воздействиям датчик соответствует виброустойчивому исполнению L1 ГОСТ 52931.

1.2.9 Датчики предназначены для работы при атмосферном давлении от 84,0 до 106,0 кПа (от 630 до 800 мм.рт. ст.) и соответствуют группе Р1 по ГОСТ 52931.

1.2.10 Датчики имеют устройства для корректировки начального выходного сигнала (корректор НУЛЯ) и диапазона изменения выходного сигнала (корректор ДИАПАЗОНА).

1.2.11 Габаритные и присоединительные размеры датчиков соответствуют указанным в приложении Б.

1.2.12 Масса датчиков указана в приложении А.

1.2.13 Полный средний срок службы датчиков не менее восьми лет.

1.2.14 Средняя наработка до отказа датчиков с учётом технического обслуживания составляет 65 000 ч.

Средняя наработка до отказа датчиков устанавливается для следующих условий:

- относительная влажность от 40 до 80%;
- атмосферное давление от 84,0 до 106,0 кПа;
- напряжение питания по п.1.2.6;
- внешние электрические и магнитные поля (кроме земного), влияющие на работу датчиков отсутствуют;
- вибрация, удары, влияющие на работу датчиков отсутствуют;
- сопротивление нагрузки при выходном сигнале 4 - 20 мА составляет 500 Ом.

Критерием отказа датчика является несоответствие характеристик датчика требованиям п.п.1.3.1 и 1.3.2.

1.2.15 Пределы допускаемой основной погрешности датчиков, γ , выраженные в процентах от диапазона изменения выходного сигнала, указаны в приложении А.

1.2.16 Вариация выходного сигнала γ_r не превышает 0,3 абсолютного значения предела основной погрешности.

1.2.17 Наибольшее отклонение действительной характеристики преобразования γ_m от зависимости (1.1), установленной таким образом, чтобы минимизировать значение этого отклонения, не превышает $0,8 |\gamma|$.

1.2.18 Датчики устойчивы к воздействию температуры окружающей среды (см. приложение А).

1.2.19 Датчики устойчивы к воздействию относительной влажности окружающей среды (см. приложение А).

1.2.20 Датчики прочны и герметичны при давлениях $1,25 P_{ном}$.

1.2.21 Датчики выдерживают кратковременную (до 15 мин) перегрузку давлением $1,25 P_{ном}$.

1.2.22 Степень защиты датчиков от воздействия воды и пыли IP65 по ГОСТ14254 (см. приложение А).

1.2.23 Рабочие полости датчиков герметичны при проверке компрессионным способом по ГОСТ 24054.

1.2.24 Дополнительная погрешность датчика, вызванная воздействием вибрации с параметрами, соответствующими виброустойчивому исполнению L3 по ГОСТ 12997, не превышает по абсолютной величине 0,2% от диапазона изменения выходного сигнала.

1.2.25 Сопротивление изоляции электрических цепей датчика относительно корпуса не менее (допускаемое напряжение 100 В) 20 МОм при температуре окружающей среды плюс $(30 \pm 2) ^\circ\text{C}$ и относительной влажности до 75%.

1.2.26 Электрическая изоляция между электрическими цепями и корпусом датчика выдерживает в течение одной минуты действие испытательного напряжения $(150 \pm 7,5)$ В синусоидальной формы частотой 50 Гц при температуре и влажности $(30 \pm 2) ^\circ\text{C}$ и 75% соответственно.

1.2.27 Дополнительная погрешность датчика, вызванная изменением температуры окружающей среды в рабочем диапазоне температур, выраженная в процентах от диапазона изменения выходного сигнала, не превышает $\pm 0,25/10 ^\circ\text{C}$ — для датчиков с пределами допускаемой основной погрешности $\pm 0,25\%$ и $\pm 0,45/10 ^\circ\text{C}$ — для датчиков с пределами допускаемой основной погрешности $\pm 0,5\%$.

1.2.28 Дополнительная погрешность датчика, вызванная плавным изменением напряжения питания в пределах, указанных в п. 1.2.6, при значениях сопротивления нагрузки, оговоренных в п. 1.2.5, не превышает $\pm 0,25\%$.

1.2.29 После подключения любых значений сопротивления нагрузки в пределах, указанных в п.1.2.4, датчики остаются работоспособными.

1.2.30 При скачкообразном изменении сопротивления нагрузки от 500 Ом до 50 Ом для датчиков с выходным сигналом 4 - 20 мА допускается выброс выходного сигнала с амплитудой, не превышающей 20% от диапазона изменения выходного сигнала, продолжительностью не более 0,5 с.

1.2.31 Дополнительная погрешность датчика, вызванная воздействием на датчик внешнего переменного магнитного поля частотой (50 ± 1) Гц и напряжённостью до 400А/м или внешнего постоянного магнитного поля напряжённостью до 400 А/м при самых неблагоприятных фазе и направлении поля, не превышает по абсолютной величине 0,1% от диапазона изменения выходного сигнала.

1.2.32 Изменение выходного сигнала датчика, вызванное заземлением любого конца цепи нагрузки при заземлённом корпусе датчика, не превышает по абсолютной величине 0,1% от диапазона изменения выходного сигнала.

1.2.33 Датчики не выходят из строя при коротком замыкании или обрыве выходной цепи датчика, а также при подаче напряжения питания обратной полярности.

1.2.34 Конструкция и покрытие датчиков обеспечивают устойчивость к маслам и моющим средствам.

1.2.35 На поверхности деталей датчика не допускаются коррозия, трещины, заусенцы, ухудшающие внешний вид датчика.

1.2.36 Датчики в транспортной таре выдерживают воздействие температуры окружающего воздуха от минус 55 до плюс 70 °С.

1.2.37 Датчики в транспортной таре выдерживают воздействие относительной влажности окружающего воздуха (95 ± 3)% при температуре 35 °С.

1.2.38 Датчики в транспортной таре выдерживают воздействие следующих механико-динамических нагрузок, действующих в направлении, обозначенном на таре манипуляционным знаком «Верх»: вибрации по группе F3 по ГОСТ 52931.

1.3 Устройство и работа датчиков

1.3.1 Датчик состоит из чувствительного элемента и платы электронного преобразователя, расположенного в корпусе.

1.3.2 Давление, прикладываемое к чувствительному элементу, приводит к изменению сопротивления резисторов мостовой схемы, которое преобразуется в электрический сигнал.

1.3.3 В общем случае эта зависимость (электрического сигнала от давления) не является линейной и зависит от температуры. Для устранения нелинейностей, а также для преобразования выходного сигнала моста в стандартный токовый сигнал 4 — 20 мА служит электронный преобразователь.

1.4 Маркировка

1.4.1 На табличке, прикрепленной к датчику, или непосредственно на корпусе датчика нанесены следующие знаки и надписи:

- товарный знак предприятия-изготовителя;
- знак утвержденного типа;
- краткое наименование датчика;
- пределы измерения с указанием единицы измерения;
- предел допускаемой основной погрешности;
- тип резьбы для подключения датчика;
- выходной сигнал;
- номинальное напряжение питания;
- порядковый номер по системе нумерации завода-изготовителя;
- год выпуска.

1.4.2 Датчик давления пломбируется пломбой технического контроля изготовителя.

1.5 Упаковка

1.5.1 Упаковка датчиков производится в соответствии с чертежами и инструкциями, разработанными предприятием-изготовителем, и должна обеспечивать сохранность датчиков при хранении и транспортировании.

1.5.2 Перед упаковкой отверстия штуцеров, фланцев и резьбы штуцеров при необходимости закрываются колпачками или заглушками, предохраняющими внутреннюю полость от загрязнения, а резьбу от механических повреждений.

1.5.3 Датчик помещается в чехол из полиэтиленовой плёнки толщиной от 0,2 до 0,4 мм по ГОСТ 10354. На потребительскую тару перед помещением в чехол наклеивается этикетка. Чехол заваривается. Эксплуатационная документация должна быть вложена в чехол из полиэтиленовой плёнки ГОСТ 10354 толщиной (0,15 - 0,3) мм, после чего шов чехла должен быть заварен.

Консервация обеспечивается тем, что датчик упакован в заваренный полиэтиленовый чехол. Средства консервации должны соответствовать варианту защиты В 3 - 10 ГОСТ 9.014. Предельный срок без переконсервации - один год.

2 ИСПОЛЬЗОВАНИЕ ПО НАЗНАЧЕНИЮ

2.1 Монтаж датчиков на трубопроводах

При монтаже датчиков на трубопроводах и технологическом оборудовании должны соблюдаться ниже следующие условия:

❖ Датчики могут устанавливаться непосредственно на трубопроводе, на технологическом оборудовании, на кронштейне, прикреплённом к стене сваркой (на металлической стене), болтами или дюбелями (на кирпичной или бетонной стене). У места отбора давления необходимо устанавливать отключающие вентили.

❖ Соединительные линии к датчикам необходимо прокладывать так, чтобы исключалось образование газовых мешков (при изменении давления жидкости) или гидравлических пробок (при изменении давления газа).

❖ Продувка соединительных линий и датчика может осуществляться через трёхходовые краны либо через специальные продувочные линии. Перед включением датчика в работу трёхходовой кран перед ним необходимо закрыть до заполнения соединительной линии, а также кольцеобразной или петлеобразной трубки остывшей жидкостью.

❖ При измерении давления неагрессивной жидкости или газа при температуре среды более 70 °С или при наличии пульсаций давления среды, датчики, монтируемые на технологических аппаратах и трубопроводах, должны иметь защитные кольцеобразные или петлеобразные сифонные трубки (трубки Перкинса). При температуре среды ниже 70 °С и при отсутствии колебаний давления среды установка таких трубок не обязательна.

❖ Закладные конструкции устанавливают организации, ведущие монтаж технологического оборудования и трубопроводов.

❖ В зависимости от взаимного расположения датчиков и трубопроводов, давления температуры и агрессивности измеряемых сред, изменяются схемы установки датчиков.

Ниже приведены наиболее характерные схемы установки датчиков (рисунок 1).

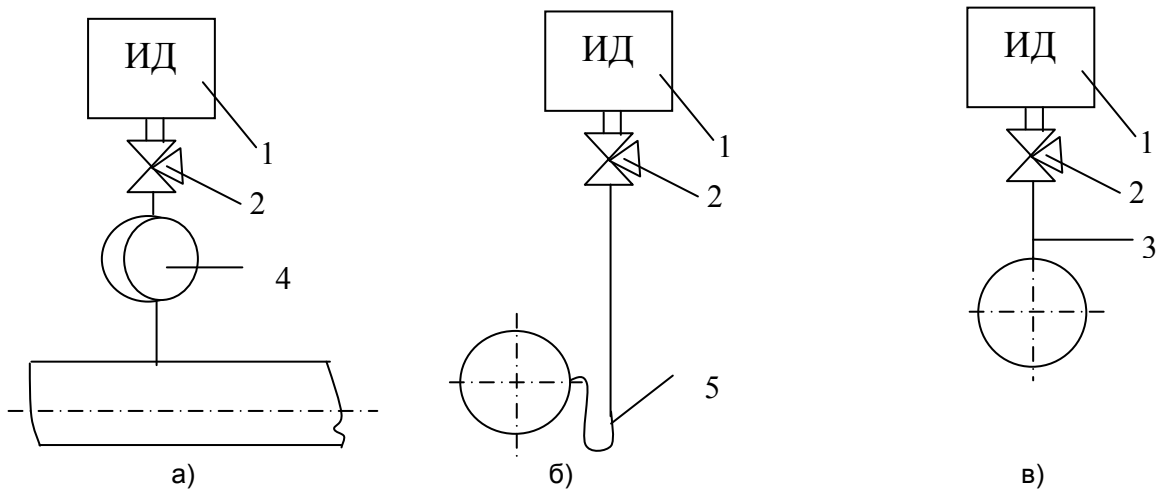


Рисунок 1— Установка датчиков на трубопроводе

- а) отборное устройство с кольцеобразной сифонной трубкой;
- б) отборное устройство с петлеобразной сифонной трубкой;
- в) отборное устройство без сифонной трубки.

1 — датчик давления; 2 — трёхходовой кран; 3 — импульсная трубка;
4 — кольцеобразная сифонная трубка; 5 — петлеобразная сифонная трубка.

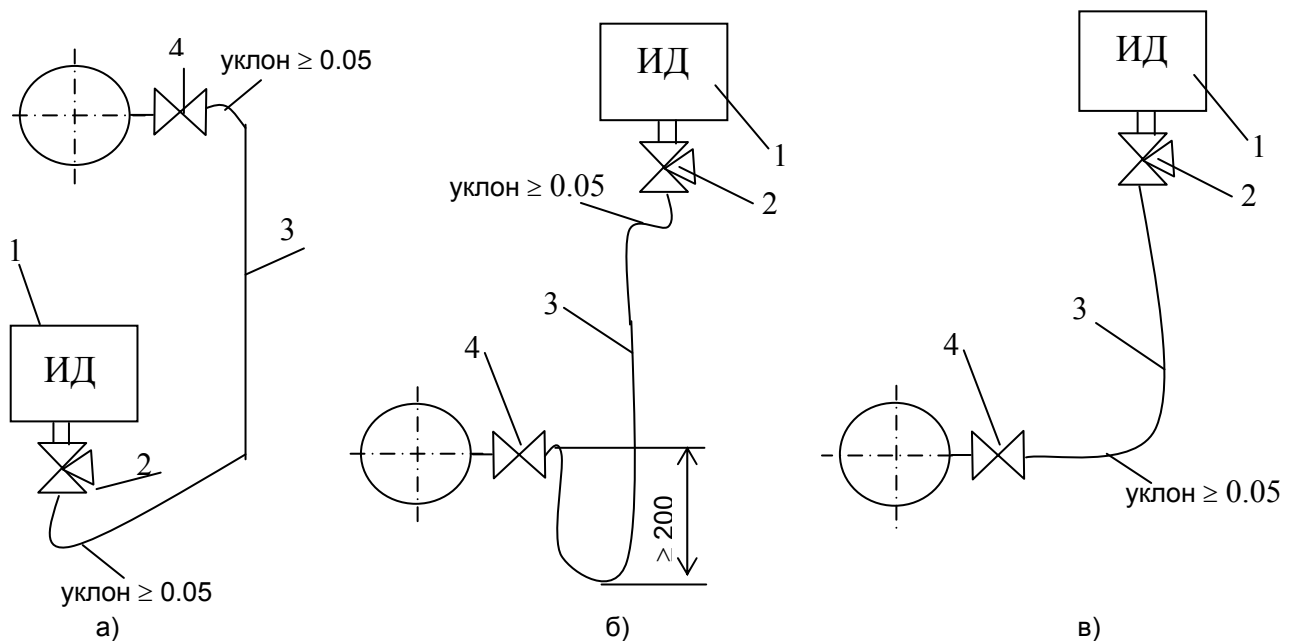


Рисунок 2 — Установка датчика для измерения давления неагрессивной жидкости

и пара до $P_y \leq 1,6$ МПа и при температуре до 100 °С

- а) датчик ниже отбора давления при измерении давления жидкости и пара;
- б) датчик выше отбора давления при измерении давления пара;
- в) датчик выше отбора давления при измерении давления жидкости.

1 — датчик давления; 2 — трёхходовой кран; 3 — импульсная трубка; 4 — вентиль запорный.

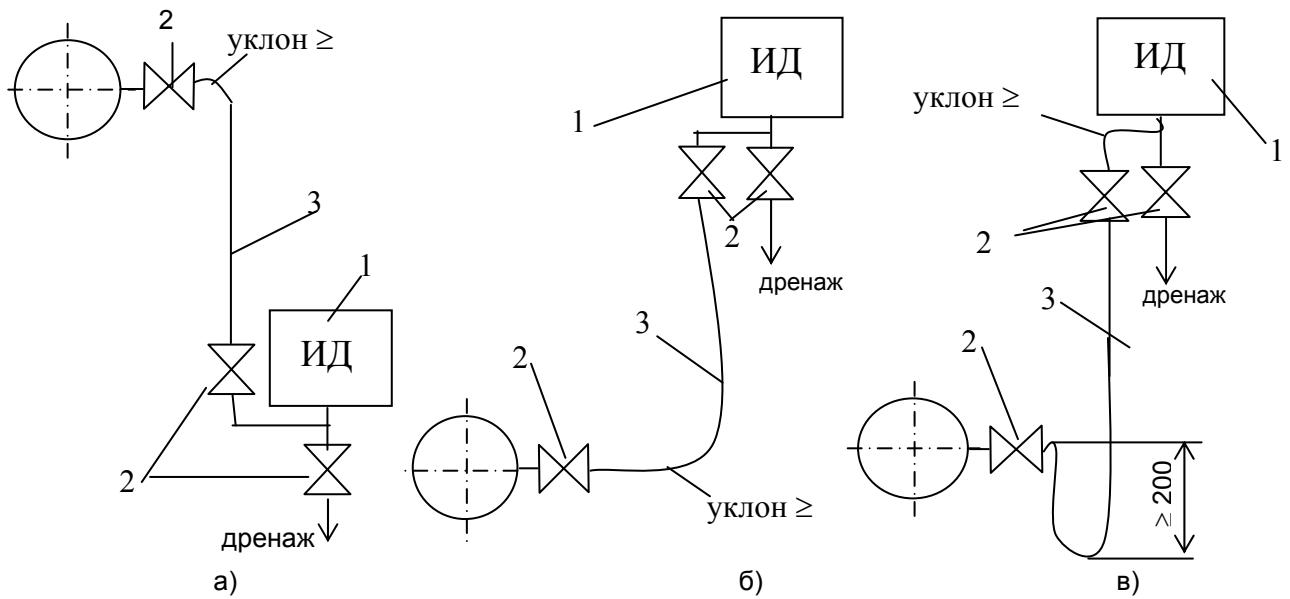


Рисунок 3 — Установка датчика для измерения давления неагрессивной жидкости или пара при температуре выше 100 °С и $P_y > 1,6$ МПа

а) датчик ниже отбора давления при измерении давления жидкости; б) датчик выше отбора давления при измерении давления жидкости; в) датчик выше отбора давления при измерении давления пара.

1 — датчик давления; 2 — вентиль запорный; 3 — импульсная трубка.

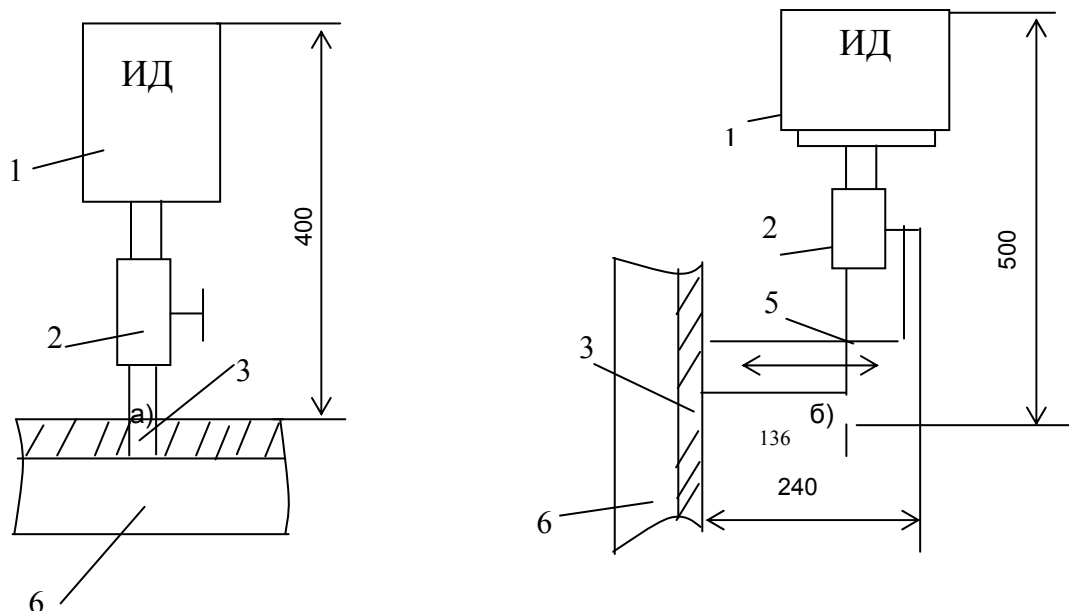


Рисунок 4 — Установка датчика давления на трубопроводе до $P_y = 1,6$ МПа и при температуре до 80 °С (измеряемая среда – газ, жидкость) горизонтально а) и вертикально б)

1 — датчик давления; 2 — трёхходовой кран; 3 — закладная конструкция; 5 — импульсная трубка; 6 — трубопровод.

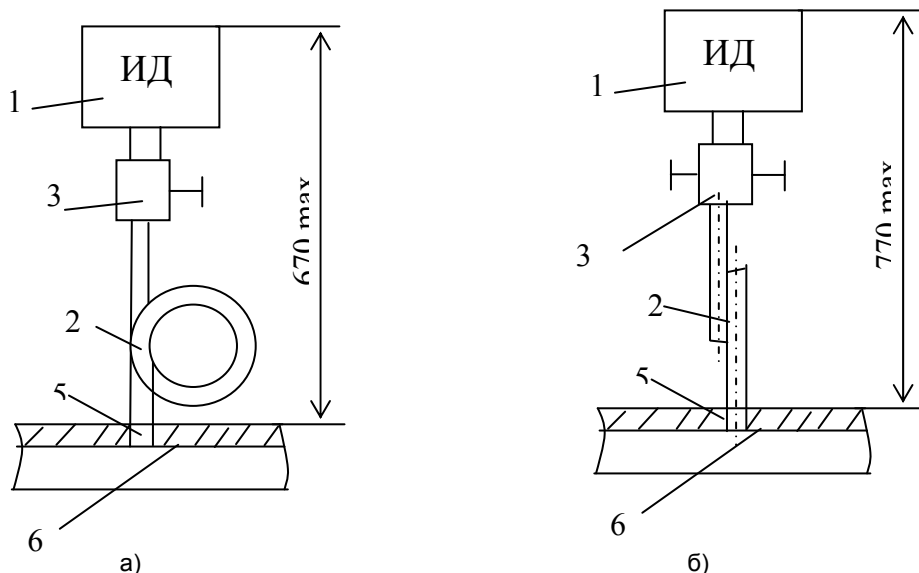


Рисунок 5 — Установка датчиков давления с кольцеобразной сифонной трубкой на горячих трубопроводах (технологическом оборудовании)

- а) с трёхходовым краном, рассчитанным на параметры: до $P_y \leq 1,6$ МПа и температуре до 150 °С);
 б) с трёхходовым краном, рассчитанным на параметры: до $P_y \leq 1,6$ МПа и температуре до 200°С.

1 — датчик давления; 2 — кольцеобразная трубка; 3 — трёхходовой кран; 5 — закладная конструкция; 6 — трубопровод.

П р и м е ч а н и е — Для предотвращения разрушения чувствительного элемента при монтаже датчика необходимо убедиться в открытом состоянии трёхходового крана или дренажного вентиля, обеспечивающих сообщение рабочего объёма датчика с атмосферой.

2.2 Подготовка к работе

2.2.1 Подключите датчик к источнику питания и регистрирующему прибору согласно приложению В.

2.2.2 Подайте давление, соответствующее нижнему пределу измерения.

2.2.3 Включите питание; после 60 минут прогрева датчик готов к работе.

2.2.4 Подайте и сбросьте давление, равное 50 – 100% от номинального.

2.2.5 Убедитесь, что значение выходного тока равно 4 мА с точностью 0,2 ·γ.

2.2.6 Подайте давление, соответствующее верхнему пределу измерения.

2.2.7 Убедитесь, что значение выходного тока равно 20 мА с точностью 0,2 ·γ.

После проверки датчик готов к работе.

3 ТЕХНИЧЕСКОЕ ОБСЛУЖИВАНИЕ

3.1 Меры безопасности

3.1.1 По степени защиты человека от поражения электрическим током датчики относятся к классу III по ГОСТ 12.2.007.0 – 75.

3.1.2 Замену, присоединение и отсоединение датчиков от объекта следует производить при отсутствии давления в магистралях и отключённом электропитании.

3.1.3 Эксплуатация датчиков должна производиться с соблюдением требований «Межотраслевых Правил по охране труда (правила безопасности) при эксплуатации электроустановок потребителей».

3.2 Проверка работоспособности

3.2.1 Установите датчик на посадочное место. Рекомендуется устанавливать датчик на уплотнительную прокладку с моментом затяжки накидной гайки 0,1 — 0,25 кгм.

3.2.2 Соединительные трубки от места отбора давления к датчику проложить с учётом того, чтобы температура измеряемой среды, поступающей на датчик, не отличалась от температуры воздуха в месте установки датчика.

3.2.3 Подключите датчик по схеме приложения В.

3.2.4 Подайте давление в магистраль и проверьте изменение выходного сигнала датчика.

3.3 Техническое освидетельствование (поверка)

3.3.1 Периодическую поверку датчиков давления производить один раз в два года.

3.3.2 Поверку производить по методике МИ 1997 – 89.

4 ХРАНЕНИЕ

Датчики могут храниться как в транспортной таре с укладкой по пять ящиков по высоте, так и в потребительской таре на стеллажах.

Условия хранения датчиков в транспортной таре должны соответствовать условиям хранения 3 по ГОСТ 15150.

Условия хранения датчиков без транспортной упаковки должны соответствовать условиям хранения 1 по ГОСТ 15150.

5 ТРАНСПОРТИРОВАНИЕ

Датчики в упаковке транспортируются всеми видами транспорта, в том числе воздушным транспортом, в отапливаемых герметизированных отсеках.

Во время погрузочно-разгрузочных работ и транспортирования ящики не должны подвергаться резким ударам и воздействию атмосферных осадков.

Способ укладки ящиков с изделиями на транспортном средстве должен исключать возможность их перемещения.

При транспортировании датчиков железнодорожным транспортом вид отправки — мелкая или малогабаритная.

Условия транспортирования должны соответствовать условиям хранения 5 по ГОСТ 15150.

Срок пребывания датчиков в условиях транспортирования – не более трёх месяцев.

ПРИЛОЖЕНИЕ А
(справочное)
МОДИФИКАЦИИ ДАТЧИКОВ ИЗБЫТОЧНОГО ДАВЛЕНИЯ

Таблица А.1

Обозначение датчика	Диапазон измерений, МПа	Предел допускаемой основной погрешности, γ , %
ИД	0 - 0,4	$\pm 1.0 \pm 0,5 \pm 0,25$
	0 - 0,6	$\pm 1.0 \pm 0,5 \pm 0,25$
	0 - 0,63	$\pm 1.0 \pm 0,5 \pm 0,25$
	0 - 1,0	$\pm 1.0 \pm 0,5 \pm 0,25$
	0 - 1,6	$\pm 1.0 \pm 0,5 \pm 0,25$
	0 - 2,5	$\pm 1.0 \pm 0,5 \pm 0,25$

Устойчивость к внешним воздействующим факторам

Таблица А.2

Обозначение датчика	Тип чувствительного элемента	Измеряемые среды	Диапазон рабочих температур	Относительная влажность	Степень защиты ГОСТ 14254	Масса, кг
ИД	Тензомост из толстопленочных резисторов на керамике	газ, жидкость	- 40 ÷ + 70 °С	100% при 30 °С	IP 65	0,4

Схема условного обозначения

При заказе датчиков должно быть указано:

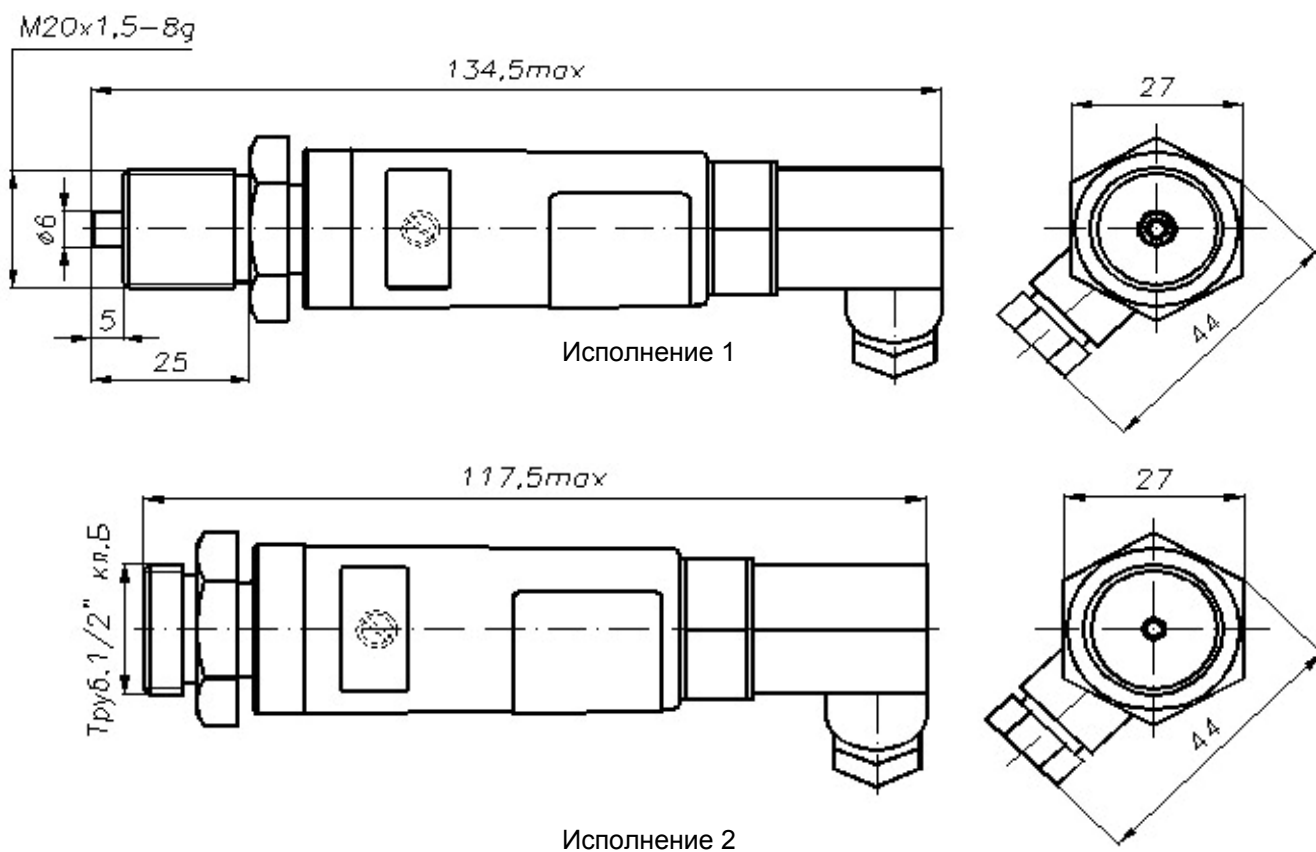
- сокращенное наименование (ИД);
- верхний предел измерения, МПа;
- измеряемое давление: И избыточное, А абсолютное;
- предел допускаемой основной погрешности, %;
- вариант резьбы для установки датчика;
- обозначение технических условий.

Пример записи обозначения датчика при его заказе и в документации другого изделия:

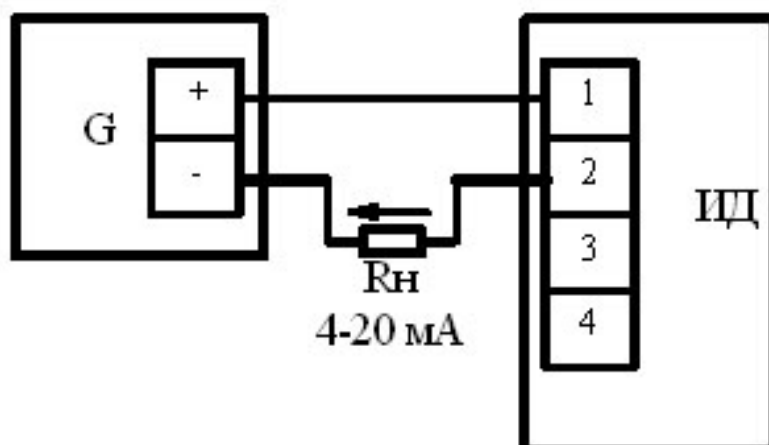
Датчик избыточного давления ИД, с верхним пределом измерений 1,6 МПа, с пределом допускаемой основной погрешности $\pm 0,5\%$ исполнение 2, обозначается:

ИД 1,6 МПа/И—0,5% /2

ПРИЛОЖЕНИЕ Б
(справочное)
ГАБАРИТНЫЕ И ПРИСОЕДИНИТЕЛЬНЫЕ РАЗМЕРЫ ДАТЧИКОВ ИД



ПРИЛОЖЕНИЕ В
(справочное)
СХЕМЫ ВНЕШНИХ ЭЛЕКТРИЧЕСКИХ СОЕДИНЕНИЙ ДАТЧИКОВ



G-источник питания,
 ИД-датчик,
 R_н-сопротивление нагрузки

Датчик с выходным сигналом 4 – 20 мА