

УСТРОЙСТВО ГРОЗОЗАЩИТЫ GR1V01, GR3V01

Руководство по монтажу и эксплуатации

По вопросам продаж и поддержки обращайтесь:

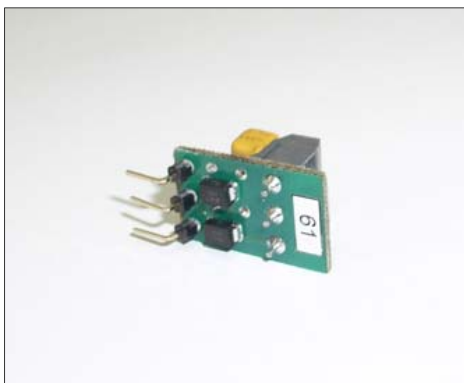
Архангельск (8182)63-90-72
Астана +7(7172)727-132
Астрахань (8512)99-46-04
Барнаул (3852)73-04-60
Белгород (4722)40-23-64
Брянск (4832)59-03-52
Владивосток (423)249-28-31
Волгоград (844)278-03-48
Вологда (8172)26-41-59
Воронеж (473)204-51-73
Екатеринбург (343)384-55-89
Иваново (4932)77-34-06
Ижевск (3412)26-03-58
Иркутск (395) 279-98-46
Киргизия (996)312-96-26-47

Казань (843)206-01-48
Калининград (4012)72-03-81
Калуга (4842)92-23-67
Кемерово (3842)65-04-62
Киров (8332)68-02-04
Краснодар (861)203-40-90
Красноярск (391)204-63-61
Курск (4712)77-13-04
Липецк (4742)52-20-81
Магнитогорск (3519)55-03-13
Москва (495)268-04-70
Мурманск (8152)59-64-93
Набережные Челны (8552)20-53-41
Нижний Новгород (831)429-08-12
Казахстан (772)734-952-31

Новокузнецк (3843)20-46-81
Новосибирск (383)227-86-73
Омск (3812)21-46-40
Орел (4862)44-53-42
Оренбург (3532)37-68-04
Пенза (8412)22-31-16
Пермь (342)205-81-47
Ростов-на-Дону (863)308-18-15
Рязань (4912)46-61-64
Самара (846)206-03-16
Санкт-Петербург (812)309-46-40
Саратов (845)249-38-78
Севастополь (8692)22-31-93
Симферополь (3652)67-13-56
Таджикистан (992)427-82-92-69

Смоленск (4812)29-41-54
Сочи (862)225-72-31
Ставрополь (8652)20-65-13
Сургут (3462)77-98-35
Тверь (4822)63-31-35
Томск (3822)98-41-53
Тула (4872)74-02-29
Тюмень (3452)66-21-18
Ульяновск (8422)24-23-59
Уфа (347)229-48-12
Хабаровск (4212)92-98-04
Челябинск (351)202-03-61
Череповец (8202)49-02-64
Ярославль (4852)69-52-93

УСТРОЙСТВО ГРОЗОЗАЩИТЫ GR1V01



1 Назначение

Устройство грозозащиты GR1V01 предназначено для защиты цепей приёмопередатчиков интерфейсов RS-485, интеграторов сети ИС выпуска ООО «ТБН энергосервис» или аналогичных устройств от импульсных разрушающих наводок атмосферных грозовых разрядов на протяжённых и воздушных линиях связи.

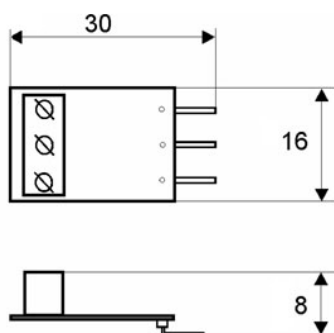


Рисунок 1 — Габаритные и присоединительные размеры устройства

2 Основные технические характеристики

Габаритные и присоединительные размеры, рисунок 1.

Устройства GR1V01 устойчивы к воздействию температуры окружающей среды в диапазоне температур	от минус 40 до плюс 70 °С
Масса, кг, не более	0,05
Средняя наработка на отказ, ч	65 000

3 Гарантии изготовителя

Гарантийный срок – 18 месяцев со дня продажи, но не более 24 месяцев со дня выпуска при соблюдении условий хранения, транспортировки, монтажа и эксплуатации.

Средний срок службы – 8 лет.

4 Комплект поставки

Устройство GR1V01, шт.	1
Паспорт ТБНЕ 014222.000 ПС	1

5 Подключение и принцип действия

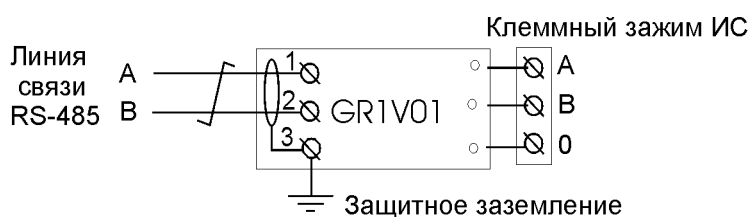


Рисунок 2 — Схема подключения GR1V01

Подключение устройства грозозащиты производится в соответствии со схемой внешних электрических соединений и маркировкой на печатной плате. **Экран линии связи и клемма 3 устройства грозозащиты должны быть надежно подключены к цепи защитного заземления непосредственно, как показано на рисунке 2, или через газонаполненный разрядник на необходимое напряжение срабатывания.**

Принцип работы устройства грозозащиты основан на использовании специальных схемных решений, ограничивающих токи и напряжения на выводах приёмопередатчиков шины RS-485 при воздействии импульсной наводки и не оказывающих существенного влияния на штатные сигналы при нормальной работе шины. Рекомендуемое место установки устройства грозозащиты непосредственно на клеммные зажимы каналов RS-485 в корпусе интегратора сети ИС выпуска «ТБН энергосервис».

6 Хранение и транспортировка

Устройства грозозащиты следует хранить в упаковке предприятия-изготовителя в закрытом помещении при температуре от плюс 5 до плюс 40 °С и относительной влажности воздуха до 80%, при отсутствии примесей, вызывающих коррозию его деталей. Устройства грозозащиты транспортируются в упаковке предприятия-изготовителя всеми видами транспорта при условии защиты от атмосферных осадков.

УСТРОЙСТВО ГРОЗОЗАЩИТЫ GR3V01



1 Назначение

Устройство грозозащиты GR3V01 предназначено для защиты цепей приёмопередатчиков интерфейса RS-485 от импульсных разрушающих наводок атмосферных грозовых разрядов на протяжённых и воздушных линиях связи.

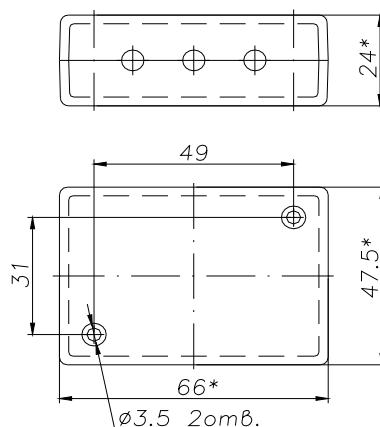


Рисунок 1 — Габаритные и присоединительные размеры устройства

2 Основные технические характеристики

Устройства GR3V01 устойчивы к воздействию температуры окружающей среды в диапазоне температур	от минус 40 до плюс 70° С
Степень защиты IP-52 по ГОСТ 14254-96	
Масса, кг, не более	0,1
Средняя наработка на отказ, ч	65 000

3 Гарантии изготовителя

Гарантийный срок – 18 месяцев со дня продажи, но не более 24 месяцев со дня выпуска при соблюдении условий хранения, транспортирования, монтажа и эксплуатации.

Средний срок службы – 8 лет.

4 Комплект поставки

Устройство GR3V01, шт.	1
Паспорт ТБНЕ 014222.001 ПС	1

5 Подключение и принцип действия

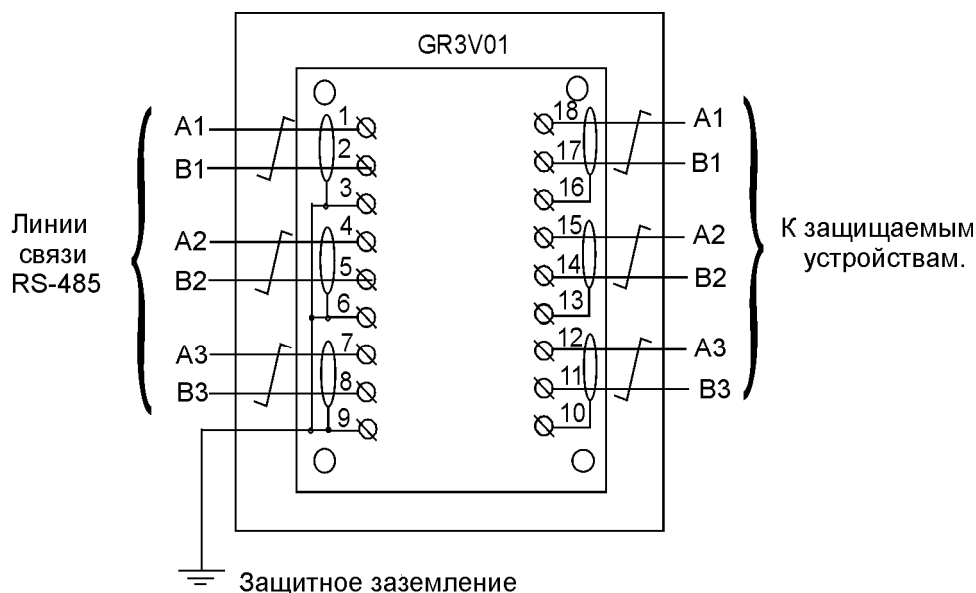


Рисунок 2 — Схема подключения GR3V01

Подключение устройства грозозащиты производится в соответствии со схемой внешних электрических соединений и маркировкой на печатной плате. **Экраны линий связи RS-485 должны быть надёжно подключены к защитному заземлению непосредственно, как показано на рисунке 2, или через газонаполненный разрядник на необходимое напряжение срабатывания.**

Принцип работы устройства грозозащиты основан на использовании специальных схемных решений, ограничивающих токи и напряжения на выводах приёмопередатчиков шины RS-485 при воздействии импульсной наводки и не оказывающих существенного влияния на штатные сигналы при нормальной работе шины. Рекомендуемое место установки устройства грозозащиты в непосредственной близости (например, в монтажном шкафу) от защищаемого оборудования.

6 Хранение и транспортировка

Устройства грозозащиты следует хранить в упаковке предприятия-изготовителя в закрытом помещении при температуре от плюс 5 до плюс 40 °С и относительной влажности воздуха до 80%, при отсутствии примесей, вызывающих коррозию его деталей. Устройства грозозащиты транспортируются в упаковке предприятия-изготовителя всеми видами транспорта при условии защиты от атмосферных осадков.

По вопросам продаж и поддержки обращайтесь:

Архангельск (8182)63-90-72	Казань (843)206-01-48	Новокузнецк (3843)20-46-81	Смоленск (4812)29-41-54
Астана +7(7172)727-132	Калининград (4012)72-03-81	Новосибирск (383)227-86-73	Сочи (862)225-72-31
Астрахань (8512)99-46-04	Калуга (4842)92-23-67	Омск (3812)21-46-40	Ставрополь (8652)20-65-13
Барнаул (3852)73-04-60	Кемерово (3842)65-04-62	Орел (4862)44-53-42	Сургут (3462)77-98-35
Белгород (4722)40-23-64	Киров (8332)68-02-04	Оренбург (3532)37-68-04	Тверь (4822)63-31-35
Брянск (4832)59-03-52	Краснодар (861)203-40-90	Пенза (8412)22-31-16	Томск (3822)98-41-53
Владивосток (423)249-28-31	Красноярск (391)204-63-61	Пермь (342)205-81-47	Тула (4872)74-02-29
Волгоград (844)278-03-48	Курск (4712)77-13-04	Ростов-на-Дону (863)308-18-15	Тюмень (3452)66-21-18
Вологда (8172)26-41-59	Липецк (4742)52-20-81	Рязань (4912)46-61-64	Ульяновск (8422)24-23-59
Воронеж (473)204-51-73	Магнитогорск (3519)55-03-13	Самара (846)206-03-16	Уфа (347)229-48-12
Екатеринбург (343)384-55-89	Москва (495)268-04-70	Санкт-Петербург (812)309-46-40	Хабаровск (4212)92-98-04
Иваново (4932)77-34-06	Мурманск (8152)59-64-93	Саратов (845)249-38-78	Челябинск (351)202-03-61
Ижевск (3412)26-03-58	Набережные Челны (8552)20-53-41	Севастополь (8692)22-31-93	Череповец (8202)49-02-64
Иркутск (395) 279-98-46	Нижний Новгород (831)429-08-12	Симферополь (3652)67-13-56	Ярославль (4852)69-52-93
Киргизия (996)312-96-26-47	Казахстан (772)734-952-31	Таджикистан (992)427-82-92-69	

Эл. почта: tn@nt-rt.ru || Сайт: <https://tbn.nt-rt.ru/>