

## ИНТЕГРАТОР СЕТИ RS-485 ИС-1/6

### Руководство по монтажу и эксплуатации

#### По вопросам продаж и поддержки обращайтесь:

Архангельск (8182)63-90-72	Казань (843)206-01-48	Новокузнецк (3843)20-46-81	Смоленск (4812)29-41-54
Астана +7(7172)727-132	Калининград (4012)72-03-81	Новосибирск (383)227-86-73	Сочи (862)225-72-31
Астрахань (8512)99-46-04	Калуга (4842)92-23-67	Омск (3812)21-46-40	Ставрополь (8652)20-65-13
Барнаул (3852)73-04-60	Кемерово (3842)65-04-62	Орел (4862)44-53-42	Сургут (3462)77-98-35
Белгород (4722)40-23-64	Киров (8332)68-02-04	Оренбург (3532)37-68-04	Тверь (4822)63-31-35
Брянск (4832)59-03-52	Краснодар (861)203-40-90	Пенза (8412)22-31-16	Томск (3822)98-41-53
Владивосток (423)249-28-31	Красноярск (391)204-63-61	Пермь (342)205-81-47	Тула (4872)74-02-29
Волгоград (844)278-03-48	Курск (4712)77-13-04	Ростов-на-Дону (863)308-18-15	Тюмень (3452)66-21-18
Вологда (8172)26-41-59	Липецк (4742)52-20-81	Рязань (4912)46-61-64	Ульяновск (8422)24-23-59
Воронеж (473)204-51-73	Магнитогорск (3519)55-03-13	Самара (846)206-03-16	Уфа (347)229-48-12
Екатеринбург (343)384-55-89	Москва (495)268-04-70	Санкт-Петербург (812)309-46-40	Хабаровск (4212)92-98-04
Иваново (4932)77-34-06	Мурманск (8152)59-64-93	Саратов (845)249-38-78	Челябинск (351)202-03-61
Ижевск (3412)26-03-58	Набережные Челны (8552)20-53-41	Севастополь (8692)22-31-93	Череповец (8202)49-02-64
Иркутск (395) 279-98-46	Нижний Новгород (831)429-08-12	Симферополь (3652)67-13-56	Ярославль (4852)69-52-93
Киргизия (996)312-96-26-47	Казахстан (772)734-952-31	Таджикистан (992)427-82-92-69	

# ИНТЕГРАТОР СЕТИ RS-485 ИС-1/6



## Введение

Настоящее руководство предназначено для изучения правил эксплуатации интегратора сети RS-485 ИС-1/6.

Интегратор сети является периферийным устройством для организации связи персонального компьютера, адаптера периферии АП-5 или устройств переноса данных УПД-32, УПД-64 с теплосчетчиками типа КМ-5 и выполняет функцию ретрансляции сигналов интерфейса RS-485 в сложных сетевых конфигурациях.

Устройство может применяться при организации связи с использованием указанного интерфейса в других системах.

В интеграторе применены технические решения и алгоритмы, позволяющие улучшить качество декодирования информационных посылок по сравнению со стандартными UART-портами и усилить защиту от помех, уровень которых при объединении нескольких информационных линий существенно повышается.

Интегратор сети не содержит цепей грозозащиты, поэтому не допускается его использование при возможности воздействия атмосферных разрядов на провода линий связи.

В связи с постоянной работой по совершенствованию изделия, в интегратор сети RS-485 могут быть внесены незначительные изменения, не отраженные в настоящем издании.

## 1 Функциональные возможности

Интегратор сети RS-485 (ИС) выполняет следующие основные функции:

- ретрансляция сигналов интерфейса RS-485 по двухпроводным линиям связи с дополнительной защитой от помех (при этом задержка распространения сигнала не превышает половины длительности бита);
- обеспечение двухстороннего обмена информацией между стволом и различными ветвями сети с древовидной структурой;
- поддержка тестирования исправности линий связи.

Интегратор сети RS-485 ИС-1/6 содержит одну ведущую (Master) и 6 ведомых (Slave) линий связи и предназначен для организации обмена между ветвями древовидной сетевой конфигурации, в которой поддерживается связь между центральным диспетчерским пунктом и отдельными абонентами в полудуплексном режиме по разветвленным двухпроводным линиям связи. Пример такой структуры приведен на рисунке 1.

Интегратор сети обеспечивает коммутацию информации Master-линии одновременно на все подключенные Slave-линии. Ответное сообщение, поступившее из одной из Slave-линий, коммутируется на Master-линию.

Линия Master гальванически развязана с линиями Slave.

К Master-линии подключается компьютер диспетчерского пункта или адаптер периферии АП-5.

К каждой Slave-линии может быть подключен КМ-5 или Master-линия другого интегратора сети.

Так как вход связи КМ-5 имеет гальваническую развязку, каждая Slave-линия также оказывается гальванически развязана с подключенным к ней устройством.

Интегратор сети содержит встроенные резисторы согласования линии связи RS-485, без которых связь поддерживается неустойчиво. Исключение этих резисторов конструкцией не

предусматривается, т.к., как правило, ИС подключается к локальной сети теплосчетчиков на значительном удалении. Поэтому, при монтаже связи локальной сети необходимо учитывать тот факт, что ИС будет завершать шлейфовую линию связи на одном из концов. Под локальной сетью понимается ситуация, когда на одном объекте теплоучета установлено несколько приборов КМ-5, связанных линией RS-485.

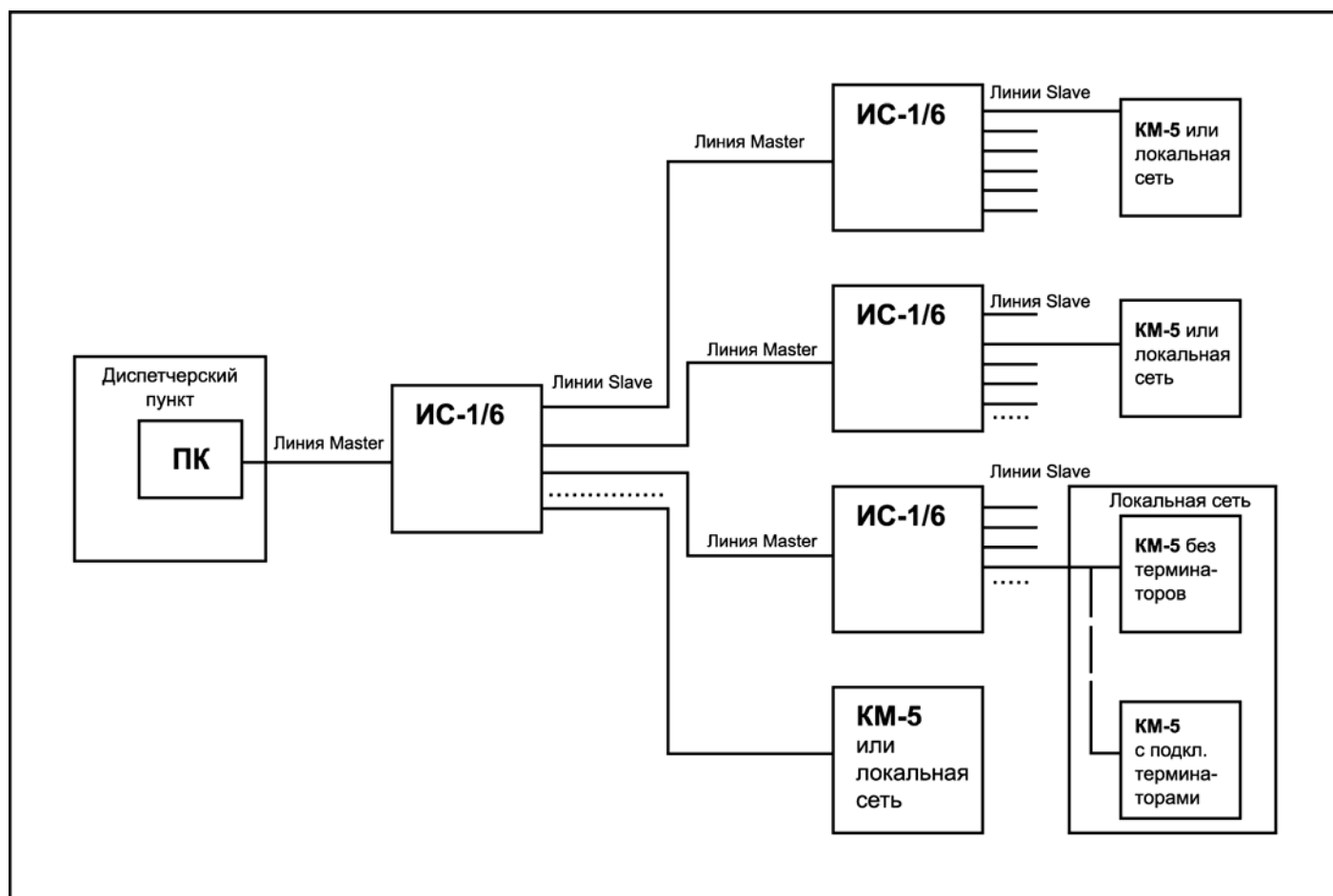


Рисунок 1 — Пример древовидной сетевой конфигурации

## 2 Описание работы

Функции ретрансляции и коммутации в интеграторе сети выполнены в синхронизаторе на микросхеме программируемой логики архитектуры MAX фирмы Altera. Функции тестирования поддерживаются дополнительным микропроцессором.

Применение специализированной СБИС для решения задачи ретрансляции позволило улучшить характеристики декодирования и восстановления данных при незначительных задержках на обработку.

Синхронизатор интегратора представляет собой функционально законченное устройство, обеспечивающее выполнение всех процедур, связанных с пересылкой кодовых сообщений между двумя ветвями сети.

Выходы синхронизатора со стороны Master-линии связаны через опторазвязку с одним приемопередатчиком, со стороны Slave-линий выдача организуется параллельно на входы нескольких приемопередатчиков, а прием осуществляется по отдельным входам, которые затем логически объединяются.

Синхронизатор рассчитан на пересылку сообщений на фиксированной скорости 9600 Бод.

Кодовая посылка состоит из следующих бит:

- стартового бита нулевого уровня;
- восьми информационных бит;
- не менее одного стопового бита единичного уровня.

В начальном состоянии линии Master и Slave находятся в режиме приема (линии удерживаются в единичном состоянии за счет смещения, создаваемого схемой согласующих резисторов).

При поступлении кодовой посылки в виде байта из линии Master или Slave синхронизатор детектирует стартовый бит. Алгоритм декодирования улучшен по сравнению с применяемым в UART-портах. На этапе распознавания переднего фронта стартового бита применяется двойная фильтрация:

- высокочастотная, которая устраняет импульсные помехи с длительностью менее 2 тактов частоты кварца;
- низкочастотная, которая восстанавливает уровень сигнала по алгоритму совпадения 3-х выборок из 5, позволяющим обнаруживать и компенсировать двойную импульсную помеху.

Достоверность стартового бита оценивается также по совпадению 3 из 5 на середине длительности бита.

Стандартный алгоритм декодирования стартового бита определяет его начало по ближайшему изменению сигнала с единичного уровня до нулевого и оценивает его достоверность по схеме совпадения 2 из 3 (которая обнаруживает одиночную помеху) только на середине длительности бита.

Указанный алгоритм обеспечивает более оперативную реакцию на реальный стартовый бит, замаскированный более ранней импульсной помехой.

При успешном распознавании стартового бита синхронизатор переключает противоположные линии в режим передачи.

Затем осуществляется передача всех битов кодовой посылки. Попутно происходит их детектирование и восстановление с использованием описанной выше схемы фильтрации.

После передачи стопового бита определяется, не поступил ли новый стартовый бит. Если поступил – передача продолжается. В противном случае линии переводятся в режим приема до поступления следующей кодовой посылки байта.

При возникновении нештатной ситуации, когда одновременно могут поступить кодовые посылки из линии Master и линии Slave, синхронизатор переходит в пассивный режим и не выполняет передачи ни в одну из линий. При этом обеспечивается «щадящий» режим для аппаратных средств устройств – источников посылок.

### 3 Состав и назначение соединений

Подключение внешних линий к интегратору производится через клеммные зажимы под винт (сечение провода до 1мм) при помощи отвертки.

Интегратор сети содержит следующие клеммные зажимы:

- одна 3-контактная колодка Master-интерфейса RS-485;
- четыре 3-контактных колодки основных Slave-интерфейсов RS-485;
- одна 5-контактная колодка двух дополнительных Slave-интерфейсов RS-485;
- одна 2-контактная колодка для подключения питающей сети 220В.

Размещение зажимов приведено на рисунке 2.

Зажимы для сигналов интерфейса RS-485 содержат следующие контакты:

Контакт зажима	Сигнал
A	фаза А информационного сигнала
B	фаза В информационного сигнала
0	экранирующая оплетка

Для обеспечения гальванической развязки контакты 0 линий Master и Slave при монтаже соединяться не должны. Если экранирующие оплетки кабелей этих линий разделить не удастся, контакт 0 линии Master следует оставлять свободным.

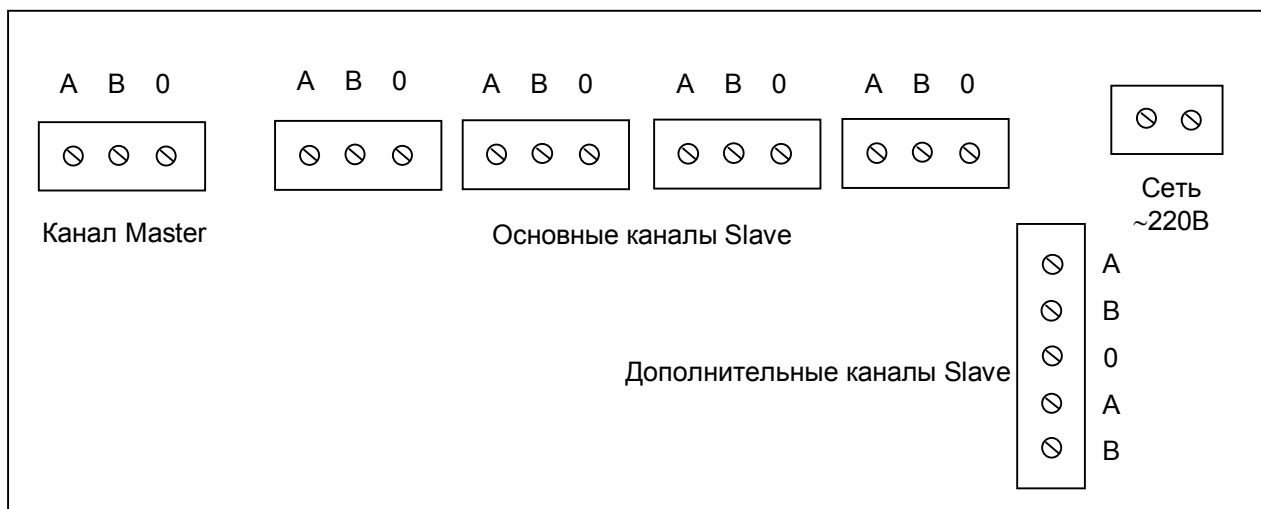


Рисунок 2 — Размещение клеммных зажимов интегратора сети

## ПРИЛОЖЕНИЕ А

### (обязательное)

#### Монтаж системы сбора и передачи информации по учету тепловой энергии и теплоносителя с использованием интегратора сети

Применение интегратора сети подразумевает подключение к нему следующих устройств:

- другого интегратора;
- теплосчетчика или локальной сети теплосчетчиков КМ-5;
- адаптера периферии АП-5 или компьютера.

Схема соединения двух узловых интеграторов представлена на рисунке А.1.

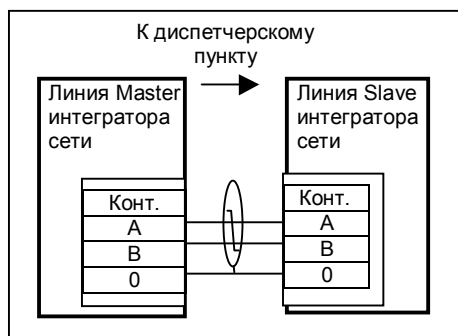


Рисунок А.1— Схема соединения двух интеграторов сети

Для получения сетевой конфигурации цепи А1 и В1 отдельных КМ-5 соединяются параллельно изолированной витой парой в экране, как показано на рисунке А.2.

Для согласования линий связи входы линий связи КМ-5 соединены с резисторами (терминаторами), расположенными в платформе подключения.

Поэтому во время установки на месте монтажа у каждого КМ-5, не заканчивающего линию связи, терминатор отключается.

Для КМ-5 до аппаратной версии 15В терминатор отключается удалением перемычек, начиная с версии 15В – переводом переключателей "SW2" ("А1" и "В1") в положение "OFF".

Конструкция КМ-5 предусматривает два варианта подключения интерфейсных линий: непосредственно к КМ-5 или через блок питания КМ-5, свободные контакты которого используются в качестве трансляторов линий связи. При монтаже в конкретных условиях выбирается один из них.

По аналогичной схеме выполняется подключение к одиночному КМ-5.

Приведенная на рисунке нумерация контактов КМ-5 зависит от версии прибора и ее следует уточнять по документации на КМ-5.

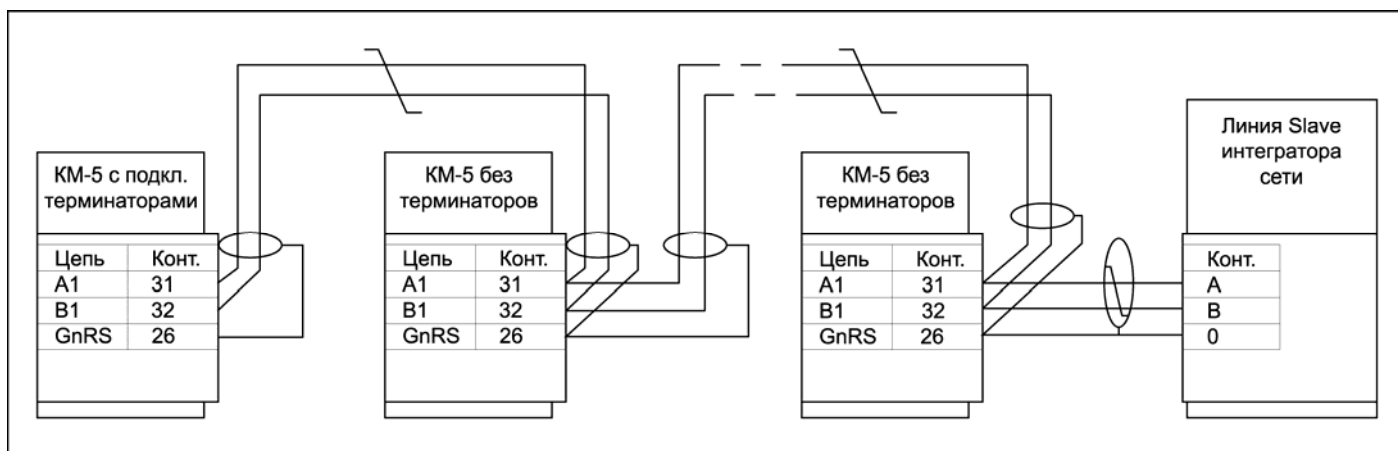


Рисунок А.2 —Типовая схема подключения локальной сети КМ-5 к интегратору сети

Схема подключения адаптера периферии АП-5 к интегратору сети представлена на рисунке А.3.

АП-5 может использоваться как самостоятельное устройство, так и в качестве преобразователя интерфейса RS-485/RS-232 для связи с компьютером или устройством переноса данных (УПД).

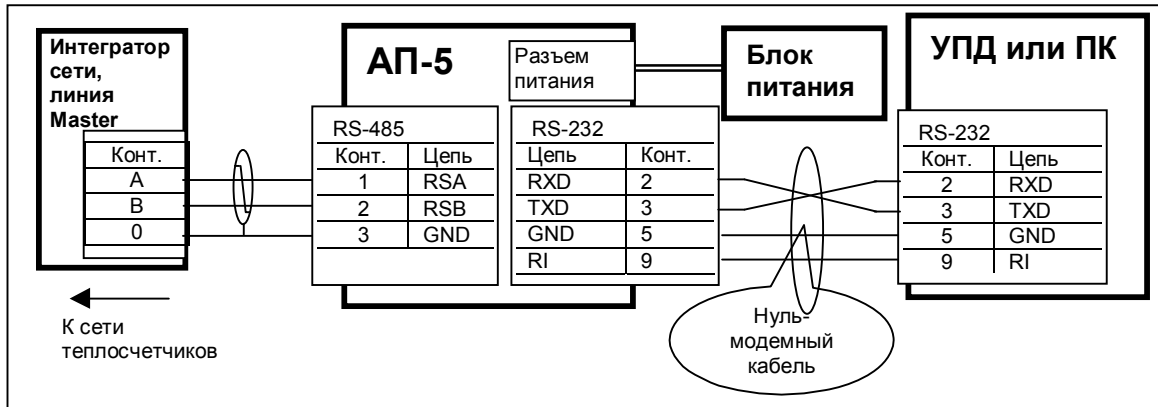


Рисунок А.3 — Схема подключения АП-5 к интегратору сети

Схема подключения компьютера через преобразователь интерфейса RS-485/RS-232 или АПИ-4 представлена на рисунке А.4. Необходимо обратить внимание на нестандартное подключение блока питания через дополнительные провода к контактам 4 и 5 кабельной вилки RS-485 типа DB-9M.

По аналогичной схеме можно подключать и УПД, однако, если не предполагается подключение компьютера, целесообразнее применять блок питания, входящий в комплект УПД и подключать его к разъему питания УПД.

На рисунке представлены возможные варианты подключения блока питания.

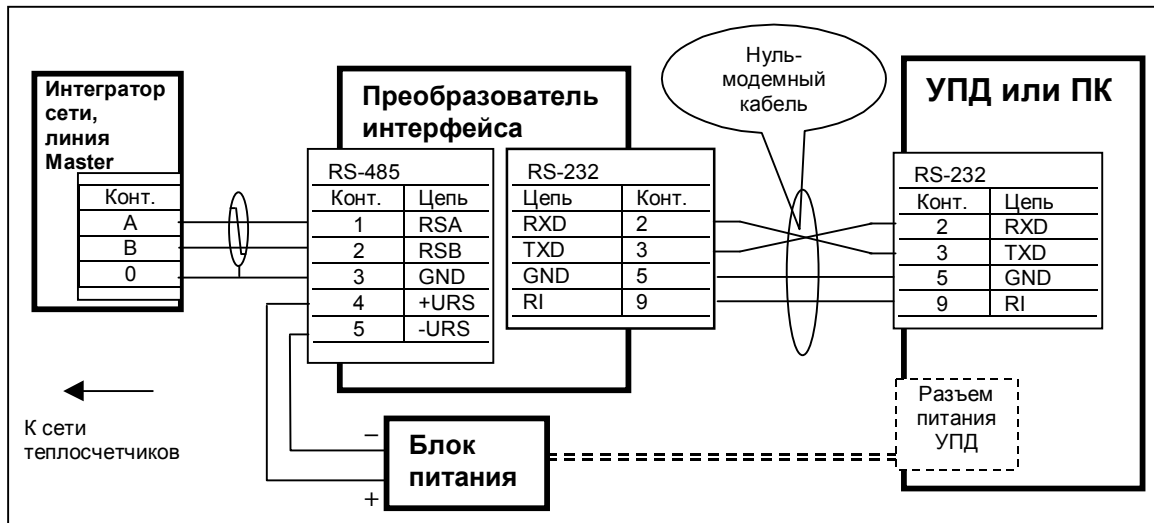


Рисунок А.4 — Схема подключения преобразователя интерфейса RS-485/RS-232 к интегратору сети

Габаритный чертеж интегратора сети представлен на рисунке А.5.

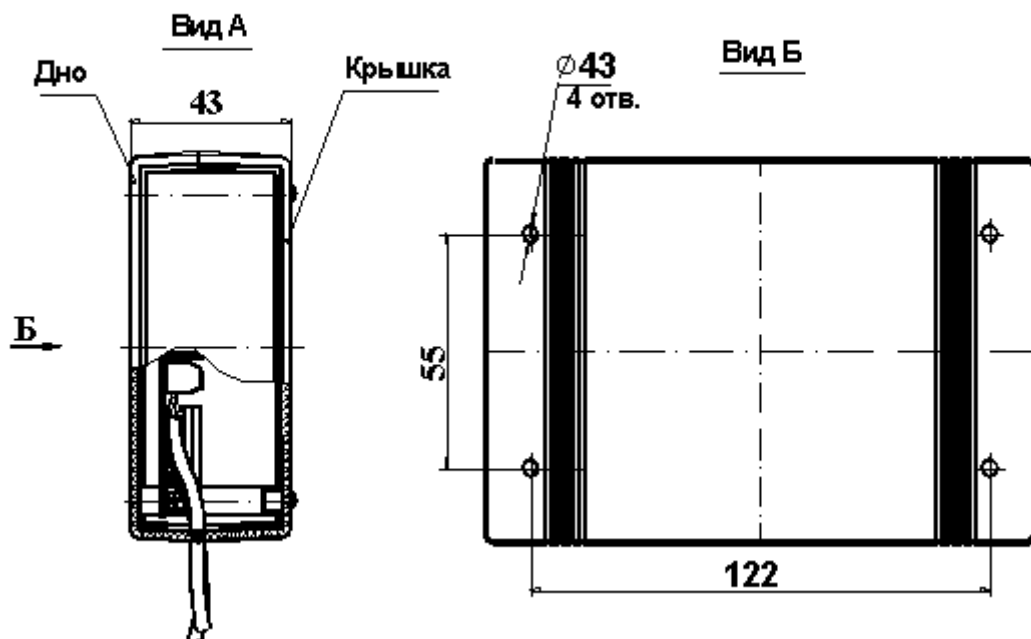
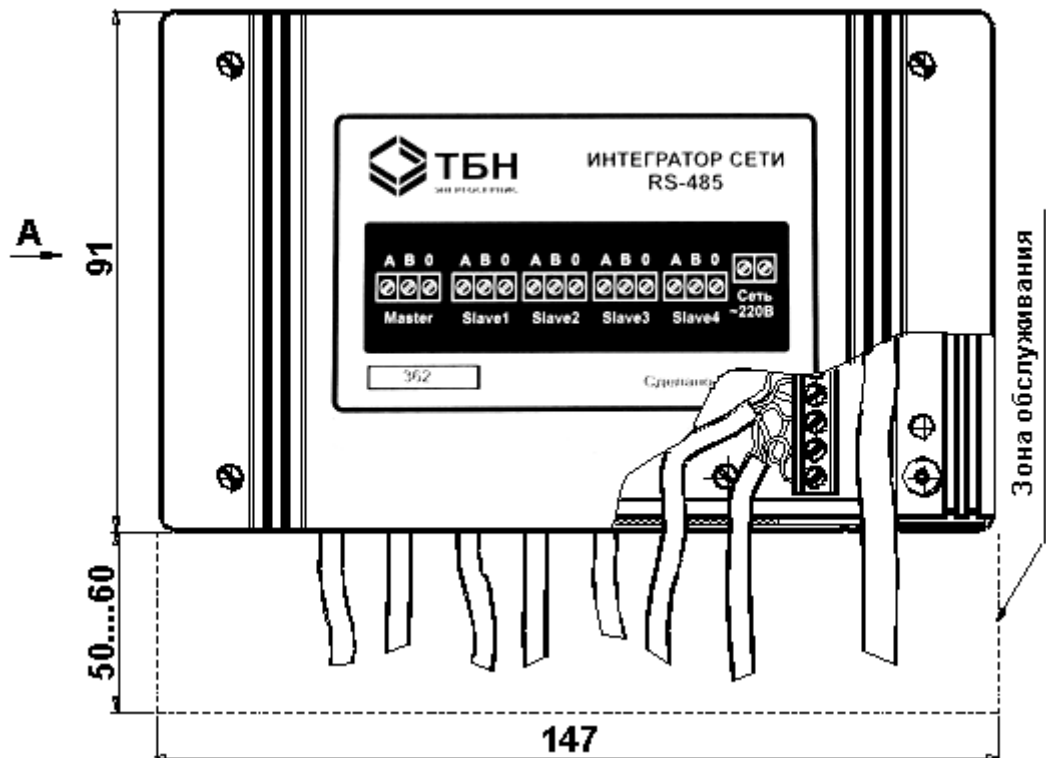


Рисунок А.5 — Габаритный чертеж интегратора сети

П р и м е ч а н и я к рисунку А.5.

1 При монтаже интегратора на месте эксплуатации сначала устанавливается дно корпуса с помощью винтов (шурупов) М4 посредством отверстий  $\varnothing 4$ .

2 Доступ к крепежным отверстиям основания корпуса возможен только при снятой крышке.



## **ПРИЛОЖЕНИЕ Б** **(справочное)**

### **Проверка работоспособности интегратора сети**

При эксплуатации интегратора сети могут возникнуть ситуации, когда связь пропадает. Причиной этого могут быть следующие события:

- ошибки в монтаже, замыкание или обрыв в линии связи;
- плохие контакты в местах соединения кабелей;
- отсутствие питания на приборах;
- неисправность приборов.

Наиболее частой причиной отсутствия связи является неисправность линии или ошибки в монтаже. Поэтому, прежде всего, необходимо проверить правильность монтажа и целостность линий связи и питания.

Рассмотрим методику проверки исправности интегратора сети.

В первую очередь необходимо проверить поступление питания 220В, замерив его уровень при помощи вольтметра переменного тока на клеммах сетевой колодки. В случае его отсутствия проверить наличие напряжения в питающей сети, исправность питающего кабеля, надежность его контактов с клеммной колодкой ИС и источником сети 220В.

Оценить исправность блока питания и каналов ИС можно при помощи вольтметра постоянного тока. Для этого необходимо измерить напряжение между контактами 0 и А на клеммах каждого канала при отсоединенных кабелях линии связи. Оно должно составлять примерно 2.5В.

Если во всех каналах напряжение равно нулю, можно предположить неисправность блока питания или защитного предохранителя. Отключив интегратор от сети 220В, необходимо при помощи омметра проверить целостность предохранителя и заменить его. Повторное перегорание предохранителя после замены свидетельствует о неисправности блока питания ИС и требует его ремонта.

Если в некотором канале напряжение между клеммами 0 и А отличается от 2.5В более чем на 10%, это указывает на неисправность приёмопередатчика канала и требуется его ремонт.

При подключении линий связи к клеммам ИС напряжение между контактами 0 и А не должно изменяться более чем на 5%. Если это происходит, значит, имеет место неисправность линии связи или прибора на другом конце.

Проверку работоспособности интегратора сети можно проводить как на штатном месте его установки, так и в специальных условиях.

В качестве тестового устройства на линии Master необходимо использовать адаптер периферии АП-5 или персональный компьютер с тестовой программой, на линии Slave – теплосчетчик КМ-5.

Необходимо подключить ИС по схеме, приведенной на рисунке Б.1. Линия связи с КМ-5 поочередно подключается к каждому каналу Slave и запускается тест проверки связи или режим имитации пульта управления КМ-5 (описание тестов приведено в руководствах на АП-5 и на **Программу переноса данных**).

При проверке на месте установки необходимо быть уверенным в исправности линий связи и теплосчетчика. Поэтому предварительно необходимо проверить канал связи с теплосчетчиком, используя АП-5 или компьютер в прямом подключении к КМ-5 (схемы подключения приведены в руководствах на АП-5 и КМ-5). При этом нужно помнить, что недопустимо соединять АП-5 или преобразователь интерфейса с линией связи КМ-5 в клеммной колодке интегратора сети, т.к. это нарушит согласование линии.

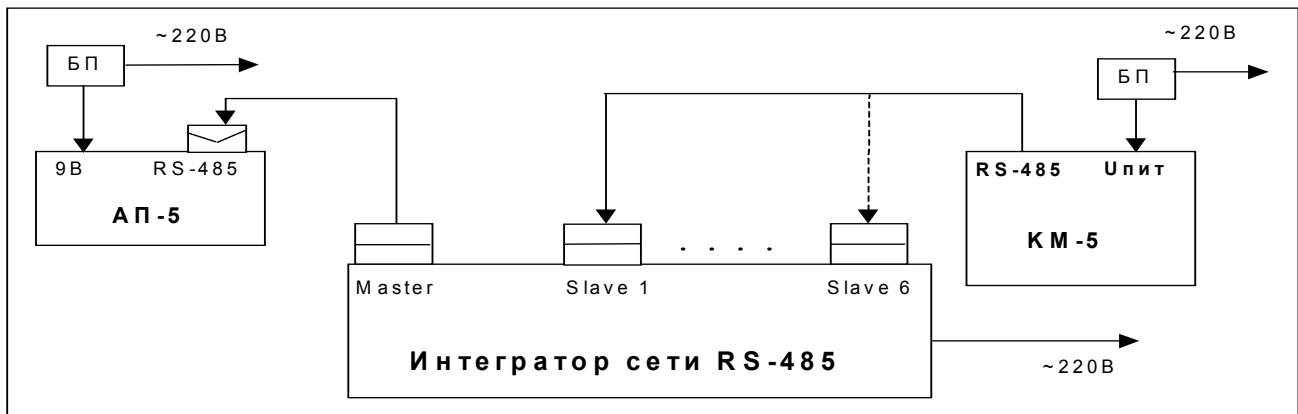


Рисунок Б.1 — Схема подключения интегратора сети RS-485 для проверки его исправности

**По вопросам продаж и поддержки обращайтесь:**

Архангельск (8182)63-90-72  
 Астана +7(7172)727-132  
 Астрахань (8512)99-46-04  
 Барнаул (3852)73-04-60  
 Белгород (4722)40-23-64  
 Брянск (4832)59-03-52  
 Владивосток (423)249-28-31  
 Волгоград (844)278-03-48  
 Вологда (8172)26-41-59  
 Воронеж (473)204-51-73  
 Екатеринбург (343)384-55-89  
 Иваново (4932)77-34-06  
 Ижевск (3412)26-03-58  
 Иркутск (395) 279-98-46  
 Киргизия (996)312-96-26-47

Казань (843)206-01-48  
 Калининград (4012)72-03-81  
 Калуга (4842)92-23-67  
 Кемерово (3842)65-04-62  
 Киров (8332)68-02-04  
 Краснодар (861)203-40-90  
 Красноярск (391)204-63-61  
 Курск (4712)77-13-04  
 Липецк (4742)52-20-81  
 Магнитогорск (3519)55-03-13  
 Москва (495)268-04-70  
 Мурманск (8152)59-64-93  
 Набережные Челны (8552)20-53-41  
 Нижний Новгород (831)429-08-12  
 Казахстан (772)734-952-31

Новокузнецк (3843)20-46-81  
 Новосибирск (383)227-86-73  
 Омск (3812)21-46-40  
 Орел (4862)44-53-42  
 Оренбург (3532)37-68-04  
 Пенза (8412)22-31-16  
 Пермь (342)205-81-47  
 Ростов-на-Дону (863)308-18-15  
 Рязань (4912)46-61-64  
 Самара (846)206-03-16  
 Санкт-Петербург (812)309-46-40  
 Саратов (845)249-38-78  
 Севастополь (8692)22-31-93  
 Симферополь (3652)67-13-56  
 Таджикистан (992)427-82-92-69

Смоленск (4812)29-41-54  
 Сочи (862)225-72-31  
 Ставрополь (8652)20-65-13  
 Сургут (3462)77-98-35  
 Тверь (4822)63-31-35  
 Томск (3822)98-41-53  
 Тула (4872)74-02-29  
 Тюмень (3452)66-21-18  
 Ульяновск (8422)24-23-59  
 Уфа (347)229-48-12  
 Хабаровск (4212)92-98-04  
 Челябинск (351)202-03-61  
 Череповец (8202)49-02-64  
 Ярославль (4852)69-52-93