

ИНТЕГРАТОР СЕТИ RS-485

ИСГз-1/4

Руководство по монтажу и эксплуатации

По вопросам продаж и поддержки обращайтесь:

Архангельск (8182)63-90-72
Астана +7(7172)727-132
Астрахань (8512)99-46-04
Барнаул (3852)73-04-60
Белгород (4722)40-23-64
Брянск (4832)59-03-52
Владивосток (423)249-28-31
Волгоград (844)278-03-48
Вологда (8172)26-41-59
Воронеж (473)204-51-73
Екатеринбург (343)384-55-89
Иваново (4932)77-34-06
Ижевск (3412)26-03-58
Иркутск (395) 279-98-46
Киргизия (996)312-96-26-47

Казань (843)206-01-48
Калининград (4012)72-03-81
Калуга (4842)92-23-67
Кемерово (3842)65-04-62
Киров (8332)68-02-04
Краснодар (861)203-40-90
Красноярск (391)204-63-61
Курск (4712)77-13-04
Липецк (4742)52-20-81
Магнитогорск (3519)55-03-13
Москва (495)268-04-70
Мурманск (8152)59-64-93
Набережные Челны (8552)20-53-41
Нижний Новгород (831)429-08-12
Казахстан (772)734-952-31

Новокузнецк (3843)20-46-81
Новосибирск (383)227-86-73
Омск (3812)21-46-40
Орел (4862)44-53-42
Оренбург (3532)37-68-04
Пенза (8412)22-31-16
Пермь (342)205-81-47
Ростов-на-Дону (863)308-18-15
Рязань (4912)46-61-64
Самара (846)206-03-16
Санкт-Петербург (812)309-46-40
Саратов (845)249-38-78
Севастополь (8692)22-31-93
Симферополь (3652)67-13-56
Таджикистан (992)427-82-92-69

Смоленск (4812)29-41-54
Сочи (862)225-72-31
Ставрополь (8652)20-65-13
Сургут (3462)77-98-35
Тверь (4822)63-31-35
Томск (3822)98-41-53
Тула (4872)74-02-29
Тюмень (3452)66-21-18
Ульяновск (8422)24-23-59
Уфа (347)229-48-12
Хабаровск (4212)92-98-04
Челябинск (351)202-03-61
Череповец (8202)49-02-64
Ярославль (4852)69-52-93

ИНТЕГРАТОР СЕТИ RS-485

ИСГз-1/4



Введение

Интегратор сети грозозащищённый ИСГз-1/4 предназначен для организации связи между ветвями сложной древовидной сетевой конфигурации диспетчерской системы и связи системы с персональным компьютером.

ИСГз-1/4 выполняет функцию ретранслятора сигналов интерфейса RS-485.

Устройство может применяться при организации связи с использованием указанного интерфейса в других системах.

В интеграторе применены технические решения и алгоритмы, позволяющие улучшить качество декодирования информационных посылок по сравнению со стандартными UART-портами и усилить защиту от помех, уровень которых при объединении нескольких информационных линий существенно повышается.

Интегратор сети содержит цепи грозозащиты по входным и выходным линиям связи RS-485, что позволяет использовать его на протяжённых линиях связи, в том числе и «воздушных». Кроме того, все линии связи RS-485 гальванически развязаны для достижения надежной помехозащищённости и устойчивости функционирования при наличии разности потенциалов корпусов приборов и местных заземлений.

В связи с постоянной работой по совершенствованию изделия, в интегратор сети могут быть внесены незначительные изменения, не отраженные в настоящем издании.

1 Функциональные возможности

Интегратор сети RS-485 ИСГз-1/4 выполняет следующие основные функции:

- ретрансляция сигналов интерфейса RS-485 по двухпроводным линиям связи с дополнительной защитой от высокопотенциальных, мощных, импульсных помех (при этом задержка распространения сигнала не превышает половины длительности бита);
- обеспечение двухстороннего обмена информацией между стволем и различными ветвями сети древовидной структуры с гальванической развязкой всех каналов.

Интегратор сети ИСГз-1/4 — сетевой ретранслятор, предназначен для организации обмена между ветвями древовидной сетевой конфигурации, в которой поддерживается связь между центральным диспетчерским пунктом (ПК) и отдельными абонентами в полудуплексном режиме по разветвленным двухпроводным линиям связи RS-485.

Пример такой структуры приведен на рисунке 1.

Интегратор имеет одну Master-линию связи — вход, и 4 Slave-линии RS-485. Интегратор сети обеспечивает коммутацию информации Master-линии одновременно на все подключенные Slave-линии. Ответное сообщение, поступившее из одной из Slave-линий, коммутируется на Master-линию.

К Master-линии подключается кабель локальной сети, через которую компьютер диспетчерской системы получает доступ в разветвленную древовидную сеть из 4 Slave-линий RS-485.

К каждой Slave-линии может быть подключен КМ-5 или Master-линия RS-485 другого интегратора сети, например, ИС-1/6. Активность на каждой Slave-линии отображается вспышками соответствующих контрольных светодиодных индикаторов на печатной плате под крышкой интегратора.

Все линии связи интегратора гальванически развязаны, с уровнем защиты до 2.5 КВ DC.

Интегратор сети содержит встроенные резисторы согласования линии связи RS-485, без которых связь поддерживается неустойчиво. Исключение этих резисторов конструкцией не предусматривается, поскольку ИС, как правило, подключается к локальной сети теплосчетчиков на значительном удалении. Поэтому при монтаже связи локальной сети необходимо учитывать тот факт, что ИС будет завершать шлейфовую линию связи на одном из концов.

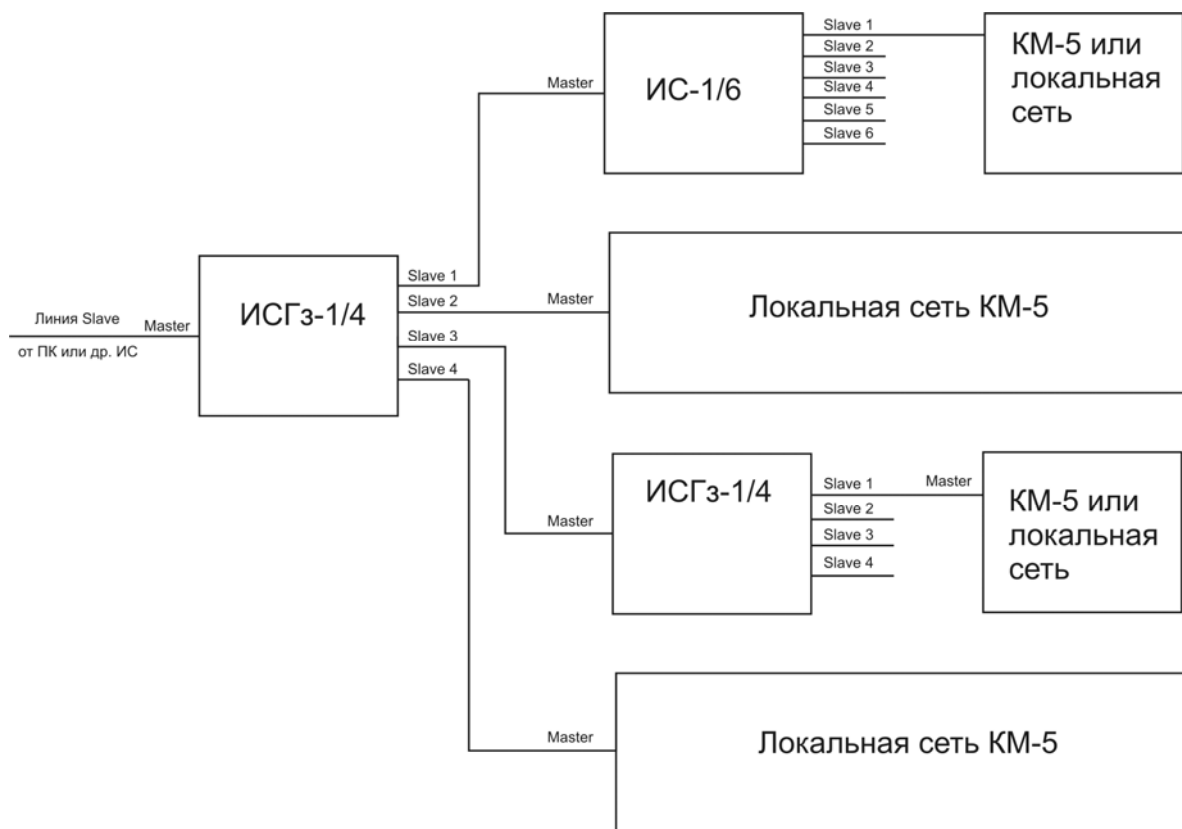


Рисунок 1 — Пример древовидной сетевой конфигурации

2 Описание работы

Функции ретрансляции и коммутации в интеграторе сети выполнены в синхронизаторе на микросхеме программируемой логики архитектуры MAX фирмы Altera.

Применение специализированной СБИС для решения задачи ретрансляции позволило улучшить характеристики декодирования и восстановления данных при незначительных задержках на обработку не более половины длительности информационного символа.

Синхронизатор интегратора представляет собой функционально законченное устройство, обеспечивающее выполнение всех процедур, связанных с пересылкой кодовых сообщений между двумя ветвями сети.

Входы синхронизатора со стороны Master-линии связаны с одним приемопередатчиком, со стороны Slave-линий передача сигналов организуется параллельно через схемы гальванической развязки на входы нескольких приемопередатчиков, а прием осуществляется через те же цепи развязки по отдельным входам, которые затем логически объединяются.

Синхронизатор рассчитан на пересылку сообщений на фиксированной скорости 9600 Бод.

Кодовая посылка состоит из следующих бит:

- стартового бита нулевого уровня;
- восьми информационных бит;
- не менее одного стопового бита единичного уровня.

В начальном состоянии линии Master и Slave находятся в режиме приема (линии удерживаются в единичном состоянии за счет смещения, создаваемого схемой согласующих резисторов).

При поступлении кодовой посылки в виде байта из линии Master или Slave синхронизатор детектирует стартовый бит. Алгоритм декодирования улучшен по сравнению с применяемым в UART-портах. На этапе распознавания переднего фронта стартового бита применяется двойная фильтрация:

- высокочастотная, которая устраняет импульсные помехи с длительностью менее 2 тактов частоты кварца;
- низкочастотная, которая восстанавливает уровень сигнала по алгоритму совпадения 3-х выборок из 5-ти, позволяющая обнаруживать и компенсировать двойную импульсную помеху.

Достоверность стартового бита оценивается также по совпадению 3-х из 5-ти выборок на середине длительности бита.

Стандартный алгоритм декодирования стартового бита (который обнаруживает одиночную помеху) определяет его начало по ближайшему изменению сигнала с единичного уровня до нулевого и оценивает его достоверность по схеме совпадения 2-х из 3-х выборок только на середине длительности бита.

Указанный алгоритм обеспечивает более оперативную реакцию на реальный стартовый бит, замаскированный более ранней импульсной помехой.

При успешном распознавании стартового бита синхронизатор переключает противоположные линии в режим передачи.

Затем осуществляется передача всех битов кодовой посылки. Попутно происходит их детектирование и восстановление с использованием описанной выше схемы фильтрации.

После передачи стопового бита определяется, не поступил ли новый стартовый бит. Если поступил — передача продолжается. В противном случае линии переводятся в режим приема до поступления следующей кодовой посылки байта.

При возникновении нештатной ситуации, когда одновременно могут поступить кодовые посылки из линии Master и линии Slave, синхронизатор переходит в пассивный режим и не выполняет передачи ни в одну из линий. При этом обеспечивается защита аппаратных средств устройств-источников посылок.

3 Состав и назначение соединений

Подключение внешних линий к интегратору производится через клеммные зажимы под винт (сечение провода до 1 мм) при помощи отвертки и установке данного зажима на соответствующие ему штыри на печатной плате интегратора. Клемма заземления должна быть надёжно соединена с цепью защитного заземления монтажным проводом сечением не менее 1 мм.

Интегратор сети содержит следующие клеммные зажимы:

- одна 3-контактная колодка Master-интерфейса RS-485;
- четыре 3-контактных колодки Slave-интерфейсов RS-485;
- одна 2-контактная колодка и стандартный коаксиальный разъём для подключения питающего напряжения ± 6 В от внешнего адаптера питания типа FW7333/06 фирмы FRIWO;
- одна клемма защитного заземления.

Размещение зажимов приведено на рисунке 2.

Зажимы для сигналов интерфейса RS-485 содержат следующие контакты:

Контакт зажима	Сигнал
A	фаза А информационного сигнала
B	фаза В информационного сигнала
0	экранирующая оплетка

Для обеспечения гальванической развязки контакты 0 линий Master и Slave, а также и контакты 0 линий Slave между собой при монтаже соединяться не должны.

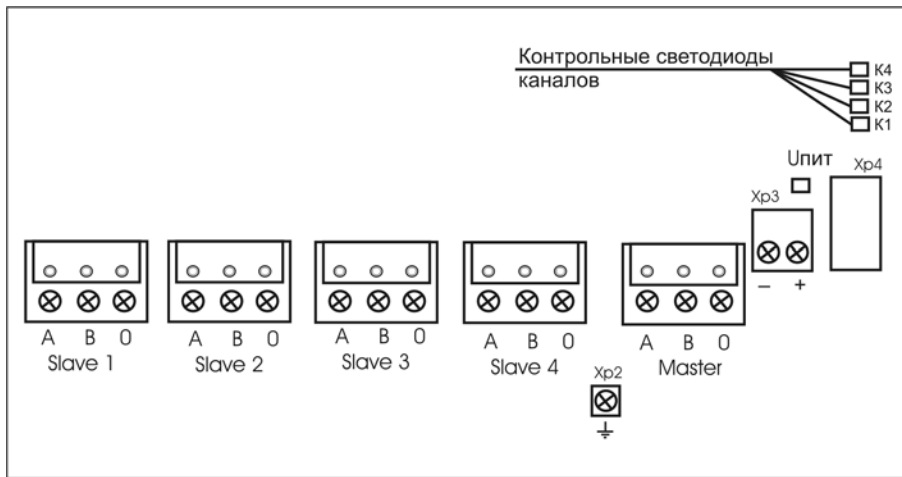


Рисунок 2 — Размещение клеммных зажимов интегратора сети

ПРИЛОЖЕНИЕ А
(обязательное)
Монтаж системы сбора и передачи информации
по учету тепловой энергии и теплоносителя
с использованием интегратора сети

Применение интегратора сети подразумевает подключение к нему следующих устройств:

- другого интегратора;
- теплосчетчика или локальной сети теплосчетчиков КМ-5;
- адаптера периферии АП-5 или компьютера.

Схема соединения двух узловых интеграторов представлена на рисунке А.1.

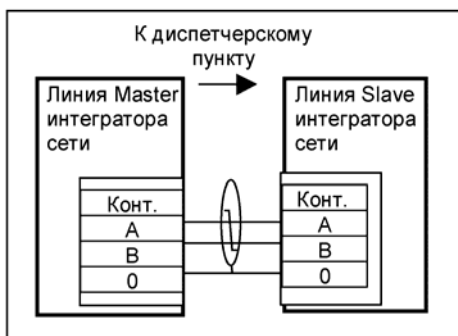


Рисунок А.1 — Схема соединения двух интеграторов сети

Для получения сетевой конфигурации цепи А1 и В1 отдельных КМ-5 соединяются параллельно изолированной витой парой в экране, как показано на рисунке А.2.

При этом у прибора, которым заканчивается линия связующие резисторы -терминаторы сохраняются, а у остальных — отключаются.

Конструкция КМ-5 предусматривает два варианта подключения интерфейсных линий: непосредственно к КМ-5 или через блок питания КМ-5, свободные контакты которого используются в качестве трансляторов линий связи. При монтаже в конкретных условиях выбирается один из них.

По аналогичной схеме выполняется подключение к одиночному КМ-5.

Приведенная на рисунке нумерация контактов КМ-5 зависит от версии прибора и ее следует уточнять по документации на КМ-5.

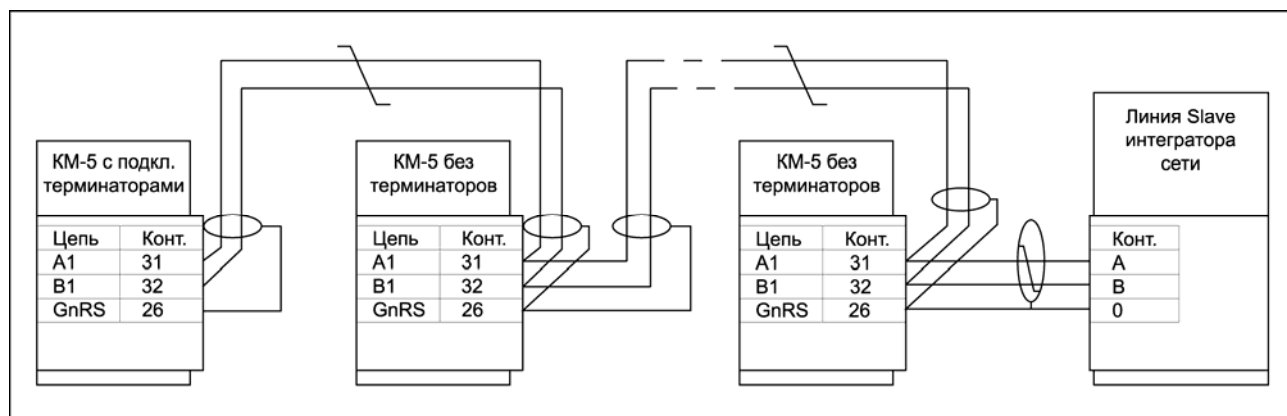


Рисунок А.2 —Типовая схема подключения локальной сети КМ-5 к интегратору сети

Схема подключения адаптера периферии АП-5 к интегратору сети представлена на рисунке А.3.

АП-5 может использоваться как самостоятельное устройство, так и в качестве преобразователя интерфейса RS-485/RS-232 для связи с компьютером или устройством переноса данных (УПД).

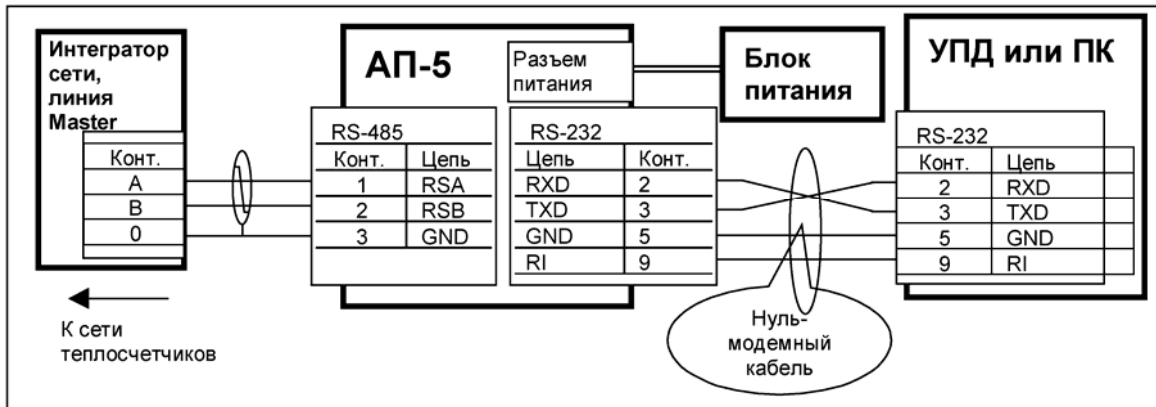


Рисунок А.3 — Схема подключения АП-5 к интегратору сети

Схема подключения компьютера через преобразователь интерфейса RS-485/RS-232 или АПИ-4 представлена на рисунке А.4. При этом необходимо выполнить монтаж проводов кабеля связи RS-485 от интегратора и проводов от дополнительного блока питания на выводы вилки кабельной DB-9M, как показано на рисунке.

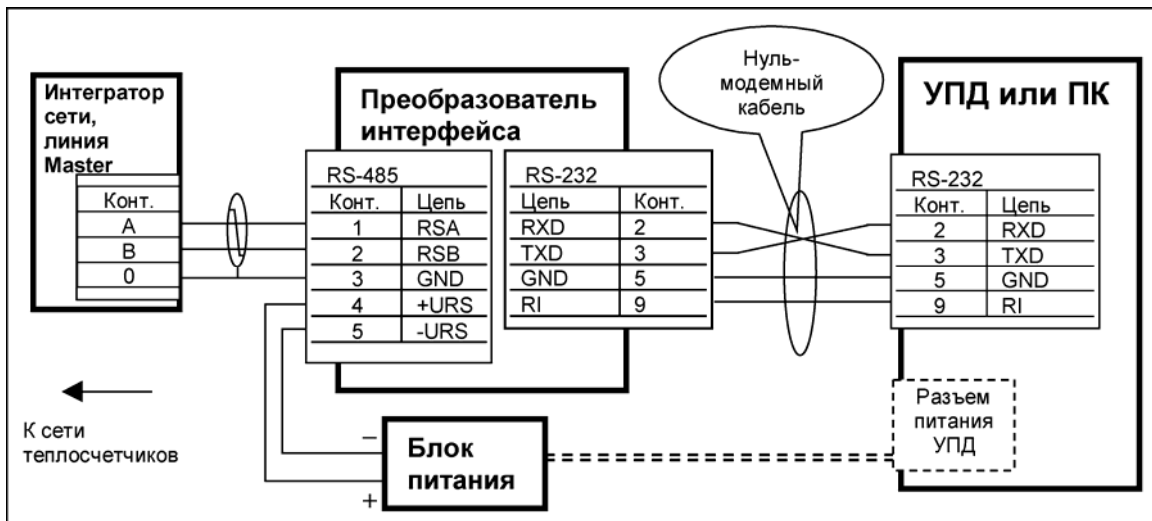


Рисунок А.4 — Схема подключения преобразователя интерфейса RS-485/RS-232 или АПИ-4 к интегратору сети

На рисунке А.5 приведена схема подключения компьютера или УПД с использованием адаптеров питания АПит или АПитГз. Монтаж проводов линии связи и питания осуществляется в этом случае с помощью клеммных зажимов на АПит(Гз). Грозозащищённый адаптер питания дополнительно осуществляет защиту оборудования от статических разрядов и импульсных наводок на длинных линиях связи с интегратором сети. Клемму "0" АПитГз необходимо подключить к защитному заземлению через газонаполненный разрядник на 400-600 В фирмы EPCOS или клемме корпуса ПК.

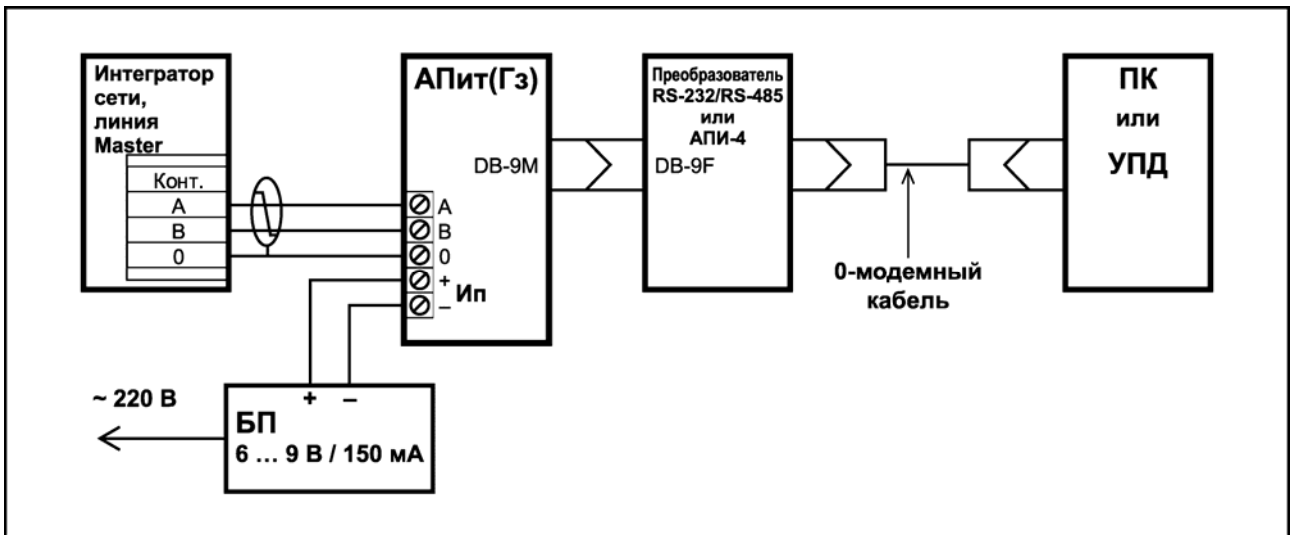
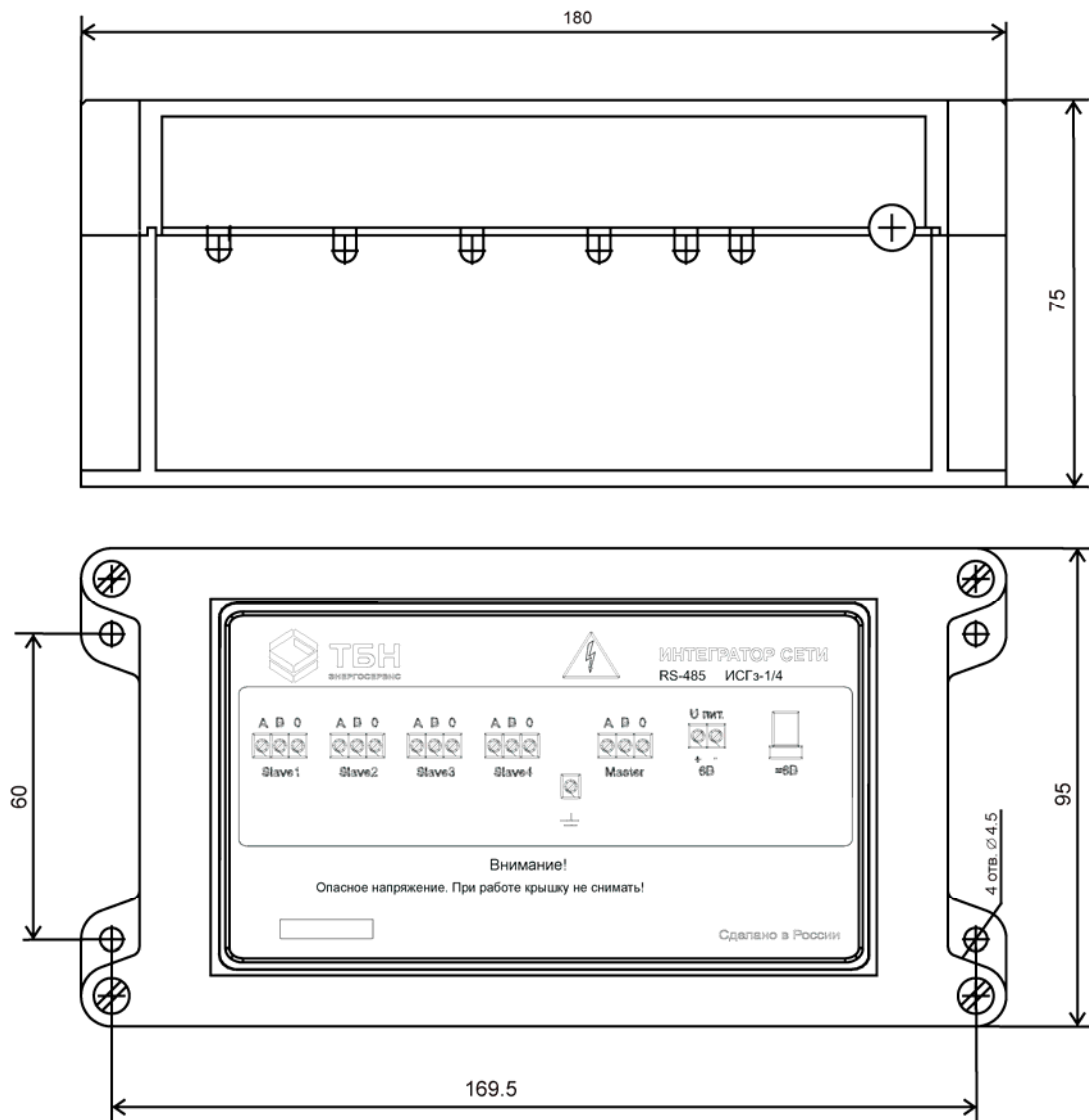


Рисунок А.5 — Подключение ПК с использованием адаптеров питания АПит(Гз)

Габаритный чертеж интегратора сети представлен на рисунке А.6.



Адаптер питания с габаритами 60X75X30 мм устанавливается в розетку 220 В, на чертеже не показан.

Рисунок А.6 — Габаритный чертеж интегратора сети

ПРИЛОЖЕНИЕ Б

(справочное)

Проверка работоспособности интегратора сети

При эксплуатации интегратора сети могут возникнуть ситуации, когда связь пропадает. Причиной этого могут быть следующие события:

- ошибки в монтаже, замыкание или обрыв в линии связи;
- плохие контакты в местах соединения кабелей;
- отсутствие питания на приборах;
- неисправность приборов.

Наиболее частой причиной отсутствия связи является неисправность линии или ошибки в монтаже. Поэтому, прежде всего, необходимо проверить правильность монтажа и целостность линий связи и питания.

Рассмотрим методику проверки исправности интегратора сети.

В первую очередь необходимо проверить поступление питания 220 В, замерив его уровень при помощи вольтметра переменного тока на клеммах сетевой колодки. В случае его отсутствия проверить наличие напряжения в питающей сети, исправность питающего кабеля, надежность его контактов с клеммной колодкой ИС и источником сети 220 В.

Оценить исправность блока питания и каналов ИС можно при помощи вольтметра постоянного тока. Для этого необходимо измерить напряжение между контактами 0 и А на клеммах каждого канала при отсоединенных кабелях линии связи. Оно должно составлять примерно 2.5 В.

Если во всех каналах напряжение равно нулю, можно предположить неисправность блока питания или защитного предохранителя. Отключив интегратор от сети 220 В, необходимо при помощи омметра проверить целостность предохранителя и заменить его. Повторное перегорание предохранителя после замены свидетельствует о неисправности блока питания ИС и требует его ремонта.

Если в некотором канале напряжение между клеммами 0 и А отличается от 2.5 В более чем на 10%, это указывает на неисправность приемопередатчика канала и требуется его ремонт.

При подключении линий связи к клеммам ИС напряжение между контактами 0 и А не должно изменяться более, чем на 5%. Если это происходит, значит, имеет место неисправность линии связи или прибора на другом конце.

Проверку работоспособности интегратора сети можно проводить как на штатном месте его установки, так и в специальных условиях.

В качестве тестового устройства на линии Master необходимо использовать адаптер периферии АП-5 или персональный компьютер с тестовой программой, на линии Slave — теплосчетчик КМ-5.

Необходимо подключить ИС по схеме, приведенной на рисунке Б.1. Линия связи с КМ-5 поочередно подключается к каждому каналу Slave и запускается тест проверки связи или режим имитации пульта управления КМ-5 (описание тестов приведено в руководствах на АП-5 и на **Программу переноса данных**).

При проверке на месте установки необходимо быть уверенным в исправности линий связи и теплосчетчика. Поэтому предварительно необходимо проверить канал связи с теплосчетчиком, используя АП-5 или компьютер в прямом подключении к КМ-5 (схемы подключения приведены в руководствах на АП-5 и КМ-5). При этом нужно помнить, что недопустимо соединять АП-5 или преобразователь интерфейса с линией связи КМ-5 в клеммной колодке интегратора сети, т. к. это нарушит согласование линии.

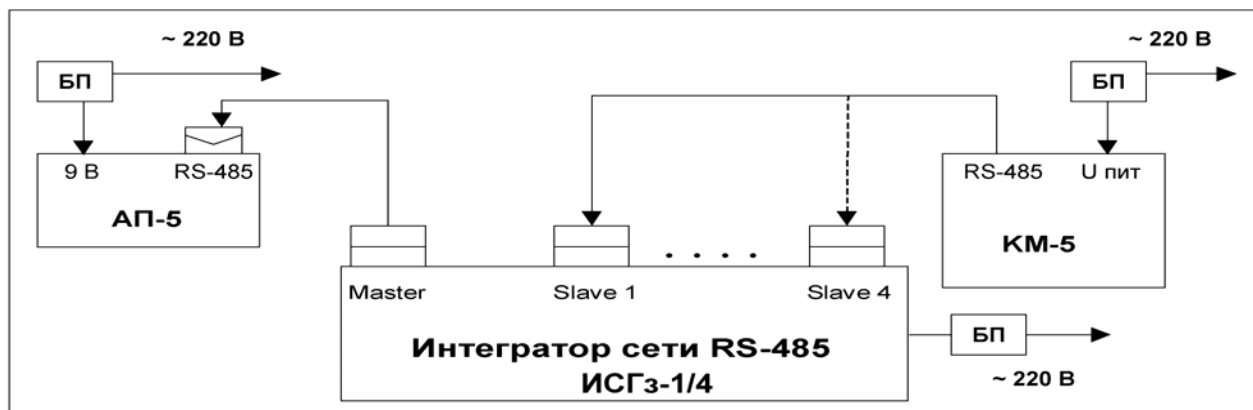


Рисунок Б.1 — Схема подключения интегратора сети RS-485 для проверки его исправности