

## ИНТЕГРАТОР СЕТИ Ethernet/4xRS-485

### ИСГЗ-Е/4

## Руководство по монтажу и эксплуатации

#### По вопросам продаж и поддержки обращайтесь:

Архангельск (8182)63-90-72  
Астана +7(7172)727-132  
Астрахань (8512)99-46-04  
Барнаул (3852)73-04-60  
Белгород (4722)40-23-64  
Брянск (4832)59-03-52  
Владивосток (423)249-28-31  
Волгоград (844)278-03-48  
Вологда (8172)26-41-59  
Воронеж (473)204-51-73  
Екатеринбург (343)384-55-89  
Иваново (4932)77-34-06  
Ижевск (3412)26-03-58  
Иркутск (395) 279-98-46  
Киргизия (996)312-96-26-47

Казань (843)206-01-48  
Калининград (4012)72-03-81  
Калуга (4842)92-23-67  
Кемерово (3842)65-04-62  
Киров (8332)68-02-04  
Краснодар (861)203-40-90  
Красноярск (391)204-63-61  
Курск (4712)77-13-04  
Липецк (4742)52-20-81  
Магнитогорск (3519)55-03-13  
Москва (495)268-04-70  
Мурманск (8152)59-64-93  
Набережные Челны (8552)20-53-41  
Нижний Новгород (831)429-08-12  
Казахстан (772)734-952-31

Новокузнецк (3843)20-46-81  
Новосибирск (383)227-86-73  
Омск (3812)21-46-40  
Орел (4862)44-53-42  
Оренбург (3532)37-68-04  
Пенза (8412)22-31-16  
Пермь (342)205-81-47  
Ростов-на-Дону (863)308-18-15  
Рязань (4912)46-61-64  
Самара (846)206-03-16  
Санкт-Петербург (812)309-46-40  
Саратов (845)249-38-78  
Севастополь (8692)22-31-93  
Симферополь (3652)67-13-56  
Таджикистан (992)427-82-92-69

Смоленск (4812)29-41-54  
Сочи (862)225-72-31  
Ставрополь (8652)20-65-13  
Сургут (3462)77-98-35  
Тверь (4822)63-31-35  
Томск (3822)98-41-53  
Тула (4872)74-02-29  
Тюмень (3452)66-21-18  
Ульяновск (8422)24-23-59  
Уфа (347)229-48-12  
Хабаровск (4212)92-98-04  
Челябинск (351)202-03-61  
Череповец (8202)49-02-64  
Ярославль (4852)69-52-93

# ИНТЕГРАТОР СЕТИ Ethernet/4xRS-485

## ИСГЗ-Е/4



### Введение

Настоящее руководство предназначено для изучения правил эксплуатации интегратора сети Ethernet/4xRS-485 ИСГЗ-Е/4.

Интегратор сети является периферийным устройством для организации связи персонального компьютера с теплосчетчиками типа КМ-5 через промышленные сети Ethernet и выполняет функцию преобразования сигналов Ethernet в сигналы интерфейса RS-485 в сложных сетевых конфигурациях.

Устройство может применяться при организации связи с использованием указанных интерфейсов и в других системах, где скорость передачи символов по RS-485 может быть 2400, 4800, 9600 или 19200 Бод.

В интеграторе применены технические решения и алгоритмы, позволяющие улучшить качество декодирования информационных посылок, по сравнению со стандартными UART-портами, и усилить защиту от помех, уровень которых при объединении нескольких информационных линий существенно повышается.

Интегратор сети содержит цепи встроенной грозозащиты, и рекомендуется для использования на протяженных и открытых (воздушных) линиях связи RS-485.

В связи с постоянной работой по совершенствованию изделия, в интегратор сети могут быть внесены незначительные изменения, не отраженные в настоящем издании.

### 1 Функциональные возможности

Интегратор сети Ethernet/4xRS-485 ИСГЗ-Е/4 выполняет следующие основные функции:

- ретрансляция сигналов сети Ethernet в интерфейс RS-485 и в обратном направлении по двухпроводным линиям связи с дополнительной защитой от помех (при этом задержка распространения сигнала не превышает половины длительности бита);
- обеспечение двухстороннего обмена информацией между стволем и различными ветвями сети с древовидной структурой;
- выбор скорости обмена по шине RS-485 с помощью переключателей на плате интегратора.

Интегратор сети ИСГЗ-Е/4 - сетевой ретранслятор, предназначен для организации обмена между ветвями древовидной сетевой конфигурации, в которой поддерживается связь между центральным диспетчерским пунктом (ПК) по сети Ethernet и отдельными абонентами в полудуплексном режиме по разветвленным двухпроводным линиям связи RS-485. Пример такой структуры приведен на рисунке 1.

Интегратор имеет одну Master-линию связи – вход Ethernet и 4 Slave-линий RS-485. Интегратор сети обеспечивает коммутацию информации Master-линии одновременно на все подключенные Slave-линии. Ответное сообщение, поступившее из одной из Slave-линий, коммутируется на Master-линию.

Линия Master гальванически развязана с линиями Slave.

К Master-линии подключается кабель локальной сети Ethernet, через которую компьютер диспетчерской системы получает доступ в разветвленную древовидную сеть из 4 Slave линий RS-485.

К каждой Slave-линии может быть подключен КМ-5 или Master-линия RS-485 другого интегратора сети, например ИС1/6.

Так как вход связи КМ-5 имеет гальваническую развязку, каждая Slave-линия также оказывается гальванически развязана с подключенным к ней устройством.

Интегратор сети содержит встроенные резисторы согласования Slave линий связи RS-485, без которых связь поддерживается неустойчиво.

На плате интегратора расположены 4 контрольных светодиода, миганием отображающих обмен информацией по 4 соответствующим Slave-линиям.

Питание интегратора осуществляется от внешнего сетевого адаптера питания типа FW7333/06. Стабилизированное напряжение питания от адаптера величиной 6 В подаётся на интегратор через клеммные зажимы “+/- Упит. 6В”, переполюсовка питания недопустима.

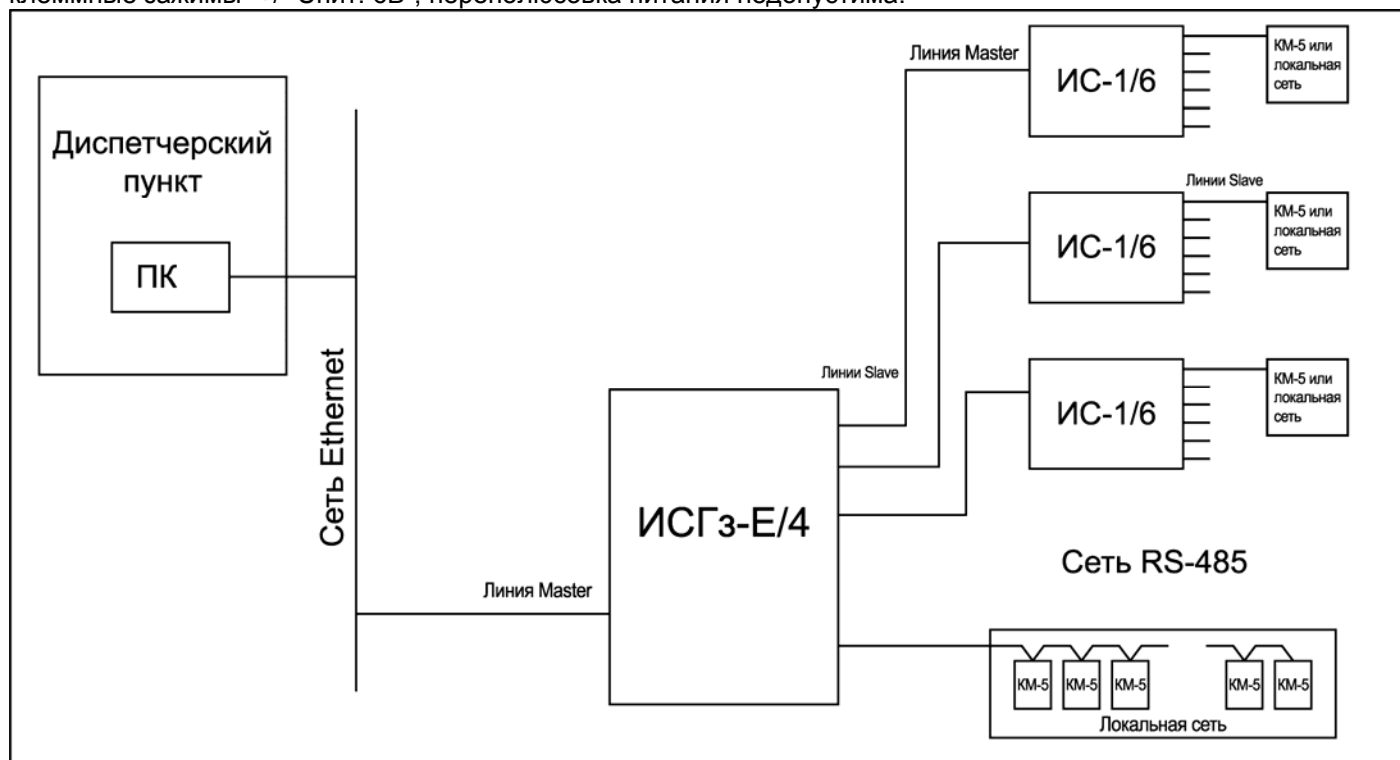


Рисунок 1 — Пример древовидной сетевой конфигурации

## 2 Описание работы

Функции ретрансляции и коммутации в интеграторе сети выполнены в синхронизаторе на микросхеме программируемой логики архитектуры MAX3000 фирмы Altera.

Применение специализированной СБИС для решения задачи ретрансляции позволило улучшить характеристики декодирования и восстановления данных при незначительных задержках на обработку.

Синхронизатор интегратора представляет собой функционально законченное устройство, обеспечивающее выполнение всех процедур, связанных с пересылкой кодовых сообщений между двумя ветвями сети.

Входы синхронизатора со стороны Master-линии связаны с преобразователем интерфейса Fast Ethernet в сигналы последовательной передачи данных, со стороны Slave-линий выдача организуется параллельно на входы нескольких приемопередатчиков, а прием осуществляется по отдельным входам, которые затем логически объединяются.

Синхронизатор рассчитан на пересылку сообщений на фиксированных скоростях 2400, 4800, 9600 и 19200 Бод. Выбор рабочей скорости осуществляется с помощью перепаиваемых перемычек на плате интегратора.

Кодовая посылка состоит из следующих бит:

- стартового бита нулевого уровня;
- восьми информационных бит;
- не менее одного стопового бита единичного уровня.

В начальном состоянии линии Master и Slave находятся в режиме приема (линии удерживаются в единичном состоянии за счет смещения, создаваемого схемой согласующих резисторов).

При поступлении кодовой посылки в виде байта из линии Master или Slave синхронизатор детектирует стартовый бит. Алгоритм декодирования улучшен по сравнению с применяемым в UART-портах. На этапе распознавания переднего фронта стартового бита применяется двойная фильтрация:

- высокочастотная, которая устраняет импульсные помехи с длительностью менее 2 тактов частоты кварца;
- низкочастотная, которая восстанавливает уровень сигнала по алгоритму совпадения 3-х выборок из 5, позволяющим обнаруживать и компенсировать двойную импульсную помеху.

Достоверность стартового бита оценивается также по совпадению 3 из 5 на середине длительности бита.

Стандартный алгоритм декодирования стартового бита определяет его начало по ближайшему изменению сигнала с единичного уровня до нулевого и оценивает его достоверность по схеме совпадения 2 из 3 (которая обнаруживает одиночную помеху) только на середине длительности бита.

Указанный алгоритм обеспечивает более оперативную реакцию на реальный стартовый бит, замаскированный более ранней импульсной помехой.

При успешном распознавании стартового бита со стороны линии Master, синхронизатор переключает выходные линии Slave в режим передачи.

Затем осуществляется передача всех битов кодовой посылки. Попутно происходит их детектирование и восстановление с использованием описанной выше схемы фильтрации.

После передачи стопового бита определяется, не поступил ли новый стартовый бит. Если поступил – передача продолжается. В противном случае линии переводятся в режим приема до поступления следующей кодовой посылки байта.

При возникновении нештатной ситуации, когда одновременно могут поступить кодовые посылки из линии Master и линии Slave, синхронизатор переходит в пассивный режим и не выполняет передачи ни в одну из линий. При этом обеспечивается «щадящий» режим для аппаратных средств устройств-источников посылок.

### 3 Состав и назначение соединений

Подключение внешних линий RS-485 к интегратору производится через клеммные зажимы под винт (сечение провода до 1мм) при помощи отвертки.

Интегратор сети содержит следующие клеммные зажимы:

- четыре 3-контактных колодок основных Slave-интерфейсов RS-485;
- одна 5-контактная колодка двух дополнительных Slave-интерфейсов RS-485;
- одна 2-контактная колодка для подключения питающей сети 220В.

Размещение зажимов приведено на рисунке 2.

Зажимы для сигналов интерфейса RS-485 содержат следующие контакты:

Контакт зажима	Сигнал
A	фаза А информационного сигнала
B	фаза В информационного сигнала
0	экранирующая оплетка

Подключение кабеля сети Ethernet осуществляется с помощью стандартного разъёма RJ-45, расположенного на боковой стенке интегратора сети.

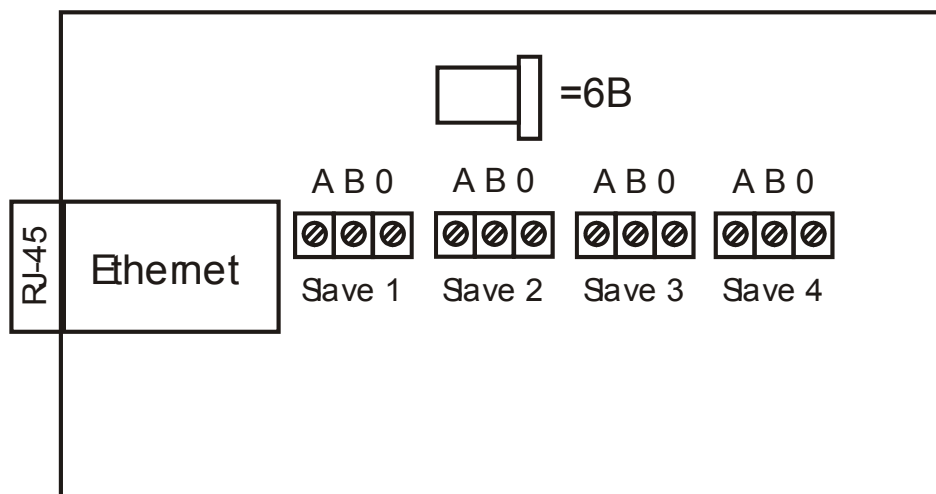


Рисунок 2 — Размещение клеммных зажимов интегратора сети

## 4 Подготовка интегратора сети ИСГз-Е/4 к работе

4.1 Установить программу Installer из папки NewXPortInstaller.

**П р и м е ч а н и е** — Если программа потребует установить Framework и для этого перейти на сайт Microsoft, нажать нет (No), дождаться выхода из инсталляции. Запустить программу dotnetfx\_1.1.exe. По окончании ее работы повторить попытку установить Installer.

4.2 Установить программу red32bit.exe из папки COMRedirector.

4.2.1 Настройка оборудования:

Задать статический IP адрес для каждого интегратора сети:

4.2.1.1 Подключить прибор к Ethernet сети.

4.2.1.2 Подать питание.

4.2.1.3 Запустить Installer (ПУСК->Программы->Lantronx->XPortInstaller->Installer).

4.2.1.4 Определить прибор в сети (Search).

4.2.1.5 Задать сетевой номер прибора (Assign IP)

Проделать операции 4.2.1.1-4.2.1.5 для всех приборов, которые необходимо подключить в Ethernet сеть.

4.3 Запустить Configuration (ПУСК->Программы->Lantronx Redirector->Configuration):

4.3.1 Для каждого IP задать свой COM порт (COM Setup).

4.3.2 Выбрать номер COM порта, который перенаправляется на IP адрес (Redirect).

4.3.3 Задать IP адрес подключаемого прибора и TCP/IP порт (AddIP). Не более 1 IP на порт!!!

4.3.4 Задать (RawMode) в (Port Settings).

Проделать операции 4.3.1 - 4.3.4 для всех IP адресов приборов, которые необходимо подключить в Ethernet сеть.

Вывод на экран всплывающего окна сообщений о подключениях можно отключить, установив (Silent Mode).

Компакт диск с программным обеспечением поставляется по заявке потребителей и при поставке первой партии интеграторов.

Для более полного ознакомления с возможностями п/о смотри help по каждой программе.

## ПРИЛОЖЕНИЕ А (справочное)

### Монтаж системы сбора и передачи информации по учету теплоты и теплоносителя с использованием интегратора сети

Применение интегратора сети подразумевает подключение к нему следующих устройств:

- другого интегратора;
- теплосчетчика или локальной сети теплосчетчиков КМ-5;
- компьютера.

Схема соединения двух узловых интеграторов представлена на рисунке А.1.

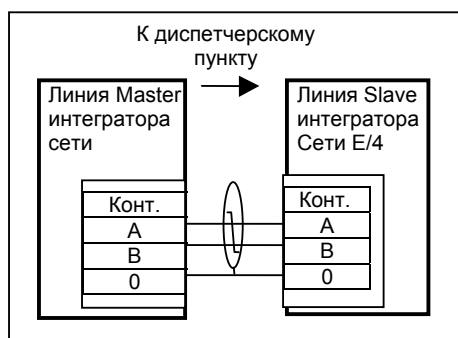


Рисунок А.1 — Схема соединения двух интеграторов сети

Для получения сетевой конфигурации цепи А1 и В1 отдельных КМ-5 соединяются параллельно изолированной витой парой в экране, как показано на рисунке А.2.

При этом у прибора, которым заканчивается линия связи, предусмотренные конструкцией перемычки на согласующие резисторы, сохраняются, а у остальных – удаляются.

Конструкция КМ-5 предусматривает два варианта подключения интерфейсных линий: непосредственно к КМ-5 или через блок питания КМ-5, свободные контакты которого используются в качестве трансляторов линий связи. При монтаже в конкретных условиях выбирается один из них.

По аналогичной схеме выполняется подключение к одиночному КМ-5.

Приведенная на рисунке нумерация контактов КМ-5 зависит от версии прибора и ее следует уточнять по документации на КМ-5.

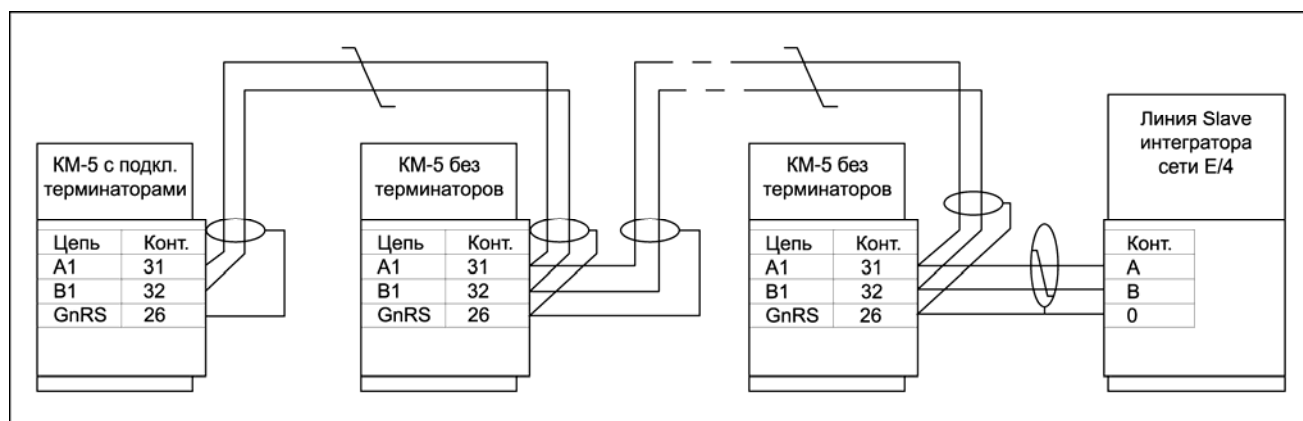


Рисунок А.2 — Типовая схема подключения локальной сети КМ-5 к интегратору сети

Все приборы подключенные к одному интегратору сети должны работать на той же скорости передачи символов что и сам интегратор сети ИСГЗ-Е/4.

**При эксплуатации одну из клемм 0 любой Slave линии подключить к защитному заземлению медным проводом сечением не менее 0.22 мм<sup>2</sup>.**

Габаритный чертеж интегратора сети представлен на рисунке А.5.

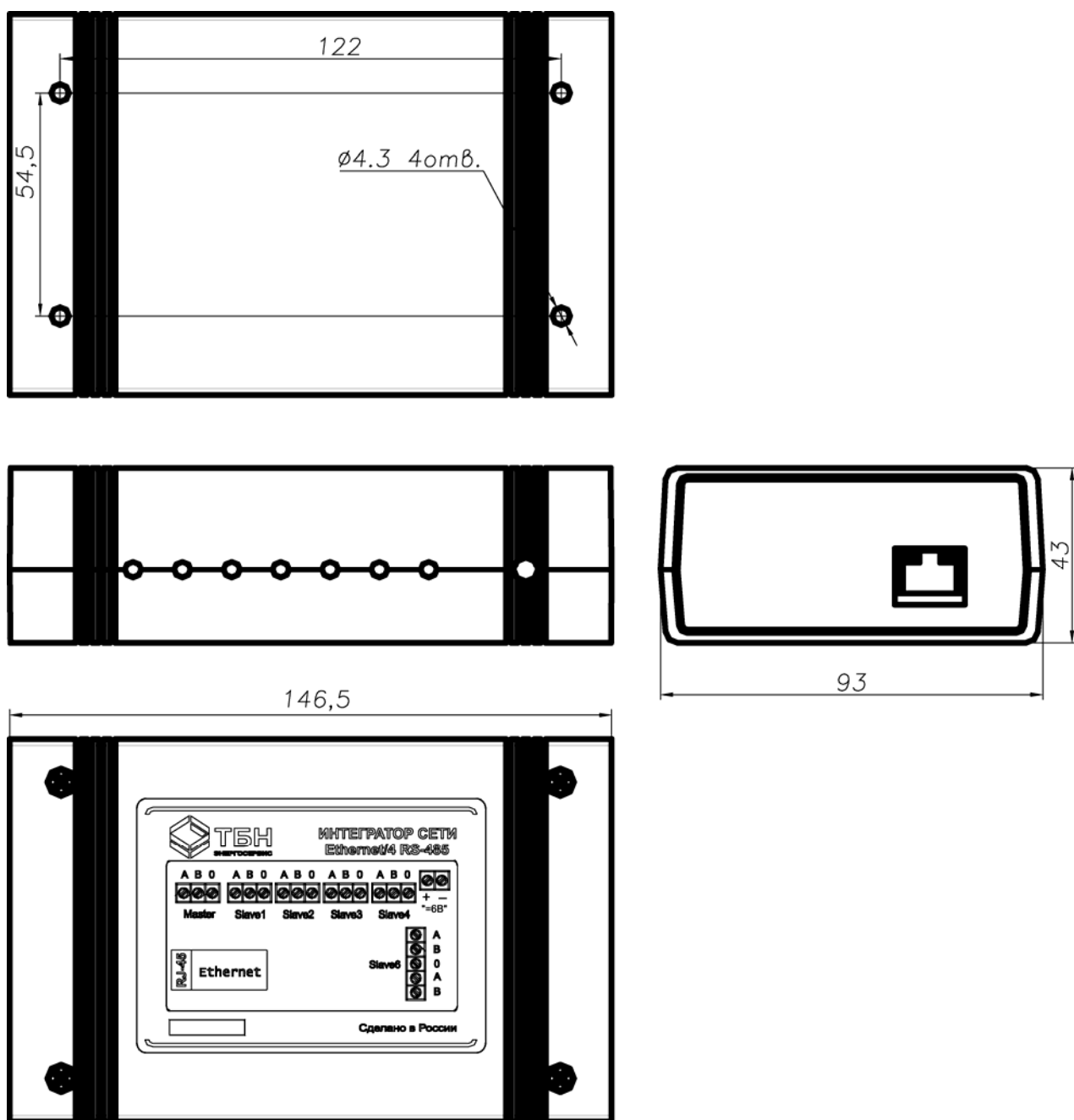


Рисунок А.5 — Габаритный чертеж интегратора сети

П р и м е ч а н и я к рисунку А.5.

1 При монтаже интегратора на месте эксплуатации сначала устанавливается дно корпуса с помощью винтов (шурупов) М4 посредством отверстий  $\varnothing 4$ .

2 Доступ к крепежным отверстиям основания корпуса возможен только при снятой крышке.

## **ПРИЛОЖЕНИЕ Б** **(справочное)**

### **Проверка работоспособности интегратора сети**

При эксплуатации интегратора сети могут возникнуть ситуации, когда связь пропадает. Причиной этого могут быть следующие события:

- ошибки в монтаже, замыкание или обрыв в линии связи;
- плохие контакты в местах соединения кабелей;
- отсутствие питания на приборах;
- неисправность приборов.

Наиболее частой причиной отсутствия связи является неисправность линии или ошибки в монтаже. Поэтому, прежде всего, необходимо проверить правильность монтажа и целостность линий связи и питания.

Рассмотрим методику проверки исправности интегратора сети.

В первую очередь необходимо проверить поступление питания 220В, замерив его уровень при помощи вольтметра переменного тока на клеммах сетевой колодки. В случае его отсутствия проверить наличие напряжения в питающей сети, исправность питающего кабеля, надежность его контактов с клеммной колодкой ИС и источником сети 220В.

Оценить исправность блока питания и каналов ИС можно при помощи вольтметра постоянного тока. Для этого необходимо замерить напряжение между контактами 0 и А на клеммах каждого канала при отсоединенных кабелях линии связи. Оно должно составлять примерно 2.5В.

Если во всех каналах напряжение равно нулю, можно предположить неисправность блока питания или защитного предохранителя. Отключив интегратор от сети 220В, необходимо при помощи омметра проверить целостность предохранителя и заменить его. Повторное перегорание предохранителя после замены свидетельствует о неисправности блока питания ИС и требует его ремонта.

Если в некотором канале напряжение между клеммами 0 и А отличается от 2.5В более чем на 10%, это указывает на неисправность приемопередатчика канала, и требуется его ремонт.

При подключении линий связи к клеммам ИС напряжение между контактами 0 и А не должно изменяться более чем на 5%. Если это происходит, значит имеет место неисправность линии связи или прибора на другом конце.

Проверку работоспособности интегратора сети можно проводить как на штатном месте его установки, так и в специальных условиях.

В качестве тестового устройства на линии Master необходимо использовать персональный компьютер с тестовой программой, на линии Slave - теплосчетчик КМ-5.

Необходимо подключить ИС по схеме, приведенной на рисунке Б.1. Линия связи с КМ-5 поочередно подключается к каждому каналу Slave и запускается тест проверки связи или режим имитации пульта управления КМ-5 (описание тестов приведено в руководствах на АП-5 и на **Программу переноса данных**). При этом скорость передачи должна быть установлена 9600 Бод.

При проверке на месте установки необходимо быть уверенным в правильной установке скорости передачи информации в интеграторе и по шине, исправности линий связи и теплосчетчика. Поэтому предварительно необходимо проверить канал связи с теплосчетчиком, используя АП-5 или компьютер в прямом подключении к КМ-5 (схемы подключения приведены в руководствах на АП-5 и КМ-5). При этом нужно помнить, что недопустимо соединять АП-5 или преобразователь интерфейса с линией связи КМ-5 в клеммной колодке интегратора сети, т. к. это нарушит согласование линии.



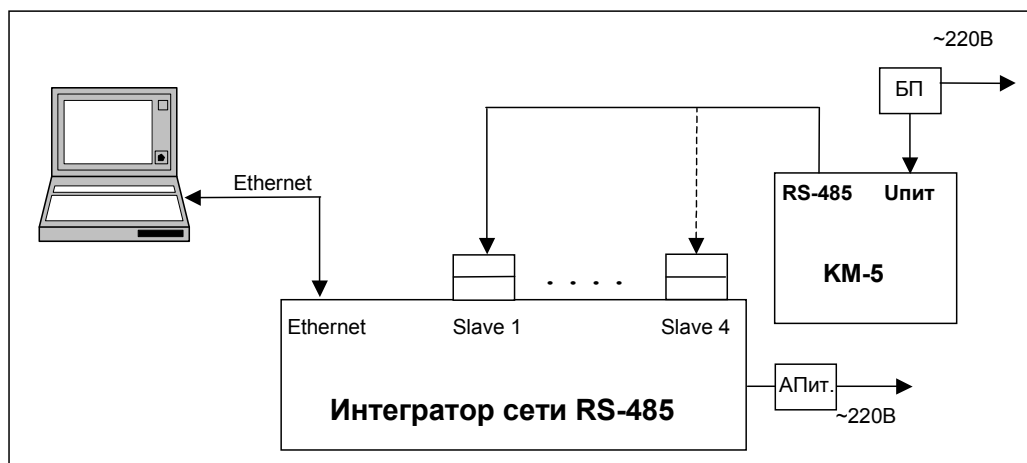


Рисунок Б.1 — Схема подключения интегратора сети RS-485 для проверки его исправности

**По вопросам продаж и поддержки обращайтесь:**

Архангельск (8182)63-90-72  
 Астана +7(7172)727-132  
 Астрахань (8512)99-46-04  
 Барнаул (3852)73-04-60  
 Белгород (4722)40-23-64  
 Брянск (4832)59-03-52  
 Владивосток (423)249-28-31  
 Волгоград (844)278-03-48  
 Вологда (8172)26-41-59  
 Воронеж (473)204-51-73  
 Екатеринбург (343)384-55-89  
 Иваново (4932)77-34-06  
 Ижевск (3412)26-03-58  
 Иркутск (395) 279-98-46  
 Киргизия (996)312-96-26-47

Казань (843)206-01-48  
 Калининград (4012)72-03-81  
 Калуга (4842)92-23-67  
 Кемерово (3842)65-04-62  
 Киров (8332)68-02-04  
 Краснодар (861)203-40-90  
 Красноярск (391)204-63-61  
 Курск (4712)77-13-04  
 Липецк (4742)52-20-81  
 Магнитогорск (3519)55-03-13  
 Москва (495)268-04-70  
 Мурманск (8152)59-64-93  
 Набережные Челны (8552)20-53-41  
 Нижний Новгород (831)429-08-12  
 Казахстан (772)734-952-31

Новокузнецк (3843)20-46-81  
 Новосибирск (383)227-86-73  
 Омск (3812)21-46-40  
 Орел (4862)44-53-42  
 Оренбург (3532)37-68-04  
 Пенза (8412)22-31-16  
 Пермь (342)205-81-47  
 Ростов-на-Дону (863)308-18-15  
 Рязань (4912)46-61-64  
 Самара (846)206-03-16  
 Санкт-Петербург (812)309-46-40  
 Саратов (845)249-38-78  
 Севастополь (8692)22-31-93  
 Симферополь (3652)67-13-56  
 Таджикистан (992)427-82-92-69

Смоленск (4812)29-41-54  
 Сочи (862)225-72-31  
 Ставрополь (8652)20-65-13  
 Сургут (3462)77-98-35  
 Тверь (4822)63-31-35  
 Томск (3822)98-41-53  
 Тула (4872)74-02-29  
 Тюмень (3452)66-21-18  
 Ульяновск (8422)24-23-59  
 Уфа (347)229-48-12  
 Хабаровск (4212)92-98-04  
 Челябинск (351)202-03-61  
 Череповец (8202)49-02-64  
 Ярославль (4852)69-52-93