

ОКП 42 1894



ТЕПЛОСЧЁТЧИК КМ-5 МОДИФИКАЦИЯ КМ-5-6И

Руководство по эксплуатации
РЭ 4218-010-42968951-2010



по вопросам продаж и поддержки обращайтесь:
+7(843)206-01-48 (факс доб.0)
tn@nt-rt.ru
www.tbn.nt-rt.ru

Содержание

ВВЕДЕНИЕ	4
1 ОПИСАНИЕ И РАБОТА	4
1.1 Описание и работа теплосчётчика	4
1.1.1 Назначение	4
1.1.2 Характеристики	4
1.1.3 Состав теплосчётчика	9
1.1.4 Устройство и работа теплосчётчика	9
1.1.5 Конфигурации теплосчётчиков КМ-5-6И	9
1.1.6 Режимы работы теплосчётчиков	12
1.2 Описание составных частей теплосчётчика	14
1.2.1 Описание монтажного шкафа	14
1.2.2 Описание преобразователя объёма ППС-1П-И2	15
1.2.3 Описание вычислительного устройства	16
1.2.4 Маркировка и пломбирование	16
2 МОНТАЖ И ИСПОЛЬЗОВАНИЕ	17
2.1 Подготовка теплосчётчика к использованию	17
2.2 Подготовка к работе	23
2.3 Порядок работы	24
2.4 Перенастройка теплосчётчика на конкретные условия применения	24
3 ТЕХНИЧЕСКОЕ ОБСЛУЖИВАНИЕ	29
3.1 Техническое обслуживание теплосчётчика	29
3.1.1 Меры безопасности	29
3.1.2 Техническое освидетельствование	29
4 ХРАНЕНИЕ, ТРАНСПОРТИРОВАНИЕ И КОНСЕРВАЦИЯ	30
5 ГАРАНТИИ ИЗГОТОВИТЕЛЯ	30
<i>ПРИЛОЖЕНИЕ А (справочное) КОДЫ ФИКСИРУЕМЫХ ТЕПЛОСЧЁТЧИКОМ КМ-5-6И СОБЫТИЙ</i>	<i>31</i>
<i>ПРИЛОЖЕНИЕ Б (обязательное) СХЕМА СОСТАВЛЕНИЯ УСЛОВНОГО ОБОЗНАЧЕНИЯ КОМПЛЕКТАЦИИ</i>	<i>32</i>
<i>ПРИЛОЖЕНИЕ В (справочное) КОМПЛЕКТЫ ТЕРМОПРЕОБРАЗОВАТЕЛЕЙ СОПРОТИВЛЕНИЯ КТС-Б</i>	<i>33</i>
<i>ПРИЛОЖЕНИЕ Г (справочное) ГАБАРИТНЫЕ, УСТАНОВОЧНЫЕ И ПРИСОЕДИНИТЕЛЬНЫЕ РАЗМЕРЫ ПЛАТФОРМЫ ПОДКЛЮЧЕНИЯ</i>	<i>34</i>
<i>ПРИЛОЖЕНИЕ Д (справочное) МОНТАЖ ЭЛЕКТРОННЫХ КОММУНИКАЦИЙ</i>	<i>35</i>
<i>ПРИЛОЖЕНИЕ Е (обязательное) СХЕМЫ ВКЛЮЧЕНИЯ И АЛГОРИТМЫ ВЫЧИСЛЕНИЯ КОЛИЧЕСТВА ТЕПЛОТЫ</i>	<i>38</i>
<i>ПРИЛОЖЕНИЕ Ж (справочное) РЕКОМЕНДАЦИИ ПО НАСТРОЙКЕ КМ-5-6И</i>	<i>45</i>
<i>ПРИЛОЖЕНИЕ И (обязательное) МЕТОДИКА ОПРЕДЕЛЕНИЯ КОЭФФИЦИЕНТОВ ПОЛИНОМА ГРАДУИРОВОЧНЫХ КРИВЫХ ДАТЧИКОВ ИЗБЫТОЧНОГО ДАВЛЕНИЯ С ЛИНЕЙНОЙ ИЛИ КВАДРАТИЧНОЙ ХАРАКТЕРИСТИКОЙ И ВЫХОДНЫМ ТОКОВЫМ СИГНАЛОМ 4 - 20 МА</i>	<i>47</i>
<i>ПРИЛОЖЕНИЕ К (справочное) ПРЕДСТАВЛЕНИЕ В МЕНЮ ПАРАМЕТРОВ ТЕПЛОСЧЁТЧИКА КМ-5 ЧИСЕЛ В ФОРМАТЕ С ПЛАВАЮЩЕЙ ТОЧКОЙ И ИХ РЕДАКТИРОВАНИЕ</i>	<i>48</i>
<i>ПРИЛОЖЕНИЕ Л (справочное) БАЗОВЫЕ ЭЛЕКТРИЧЕСКИЕ СХЕМЫ ПОДКЛЮЧЕНИЯ КМ-5-6И</i>	<i>49</i>

3	Теплосчётчик КМ-5. Модификация КМ-5-6И. Руководство по эксплуатации	
	ПРИЛОЖЕНИЕ М (справочное) СТРУКТУРА МЕНЮ ТЕПЛОСЧЁТЧИКА КМ-5-6И	51
	ПРИЛОЖЕНИЕ Н (справочное) ПОСТРОЧНАЯ СТРУКТУРА МЕНЮ	53
	ПРИЛОЖЕНИЕ П (обязательное) МЕТОДИКА КАЛИБРОВКИ СОПРОТИВЛЕНИЯ ЛИНИЙ ПОДКЛЮЧЕНИЯ ТЕРМОПРЕОБРАЗОВАТЕЛЕЙ СОПРОТИВЛЕНИЯ К КМ-5-6И	60
	ПРИЛОЖЕНИЕ Р (справочное) ТАБЛИЦА НОМЕРОВ ПАРАМЕТРОВ КМ-5-6И, ПРОШИВАЕМЫХ В EEPROM ПРИБОРА	61
	ПРИЛОЖЕНИЕ Т (справочное) ГАБАРИТНЫЕ, УСТАНОВОЧНЫЕ И ПРИСОЕДИНИТЕЛЬНЫЕ РАЗМЕРЫ ПЛАТФОРМЫ ПОДКЛЮЧЕНИЯ ПРЕОБРАЗОВАТЕЛЯ ППС-1П-И2	66
	ПРИЛОЖЕНИЕ У (справочное) РАБОТА СИСТЕМЫ САМОДИАГНОСТИКИ ППС-1П-И2	67

Настоящее руководство по эксплуатации теплосчётчиков КМ-5-6И (в дальнейшем КМ-5-6И) предназначено для изучения принципа действия и правил эксплуатации КМ-5-6И и содержит описание их устройства, принципа действия и технические характеристики. Руководство распространяется на КМ-5-6И аппаратно-программной версии v1a_1.03 и выше.

В связи с постоянной работой над усовершенствованием конструкции прибора и его программного обеспечения в новых аппаратно-программных версиях КМ-5-6И возможны отличия от настоящего руководства.

Перед установкой и пуском теплосчётчика внимательно изучите настоящее руководство по эксплуатации (далее РЭ).

ПЕРЕЧЕНЬ ПРИНЯТЫХ СОКРАЩЕНИЙ

КМ-5-6И	–теплосчётчик
v1a_1.03	– пример обозначения аппаратно-программной версии теплосчётчика. Число до символа “_” (в примере – 1a) обозначает номер версии аппаратной части теплосчётчика (аппаратной версии), число после символа “_” (в примере –1.03) – номер версии резидентного программного обеспечения микроконтроллеров (программной версии) теплосчётчика
ВУ	– вычислительное устройство
ЭБ	– электронный блок
ПРИ	– преобразователь объёма с числоимпульсным выходным сигналом ППС-1П-И2
ПР	– преобразователь расхода
ТП	– термопреобразователь сопротивления
КТП	– комплект термопреобразователей сопротивления
ПД	– преобразователь (датчик) давления
Q	– количество теплоты
W	– тепловая мощность
M	– масса
V	– объём
Gm	– массовый расход
Gv	– объёмный расход
T	– температура
dt, Δt	– разность температур
h	– энтальпия
ρ	– плотность
P	– давление
Tr	– время работы прибора (время наработки)

1 ОПИСАНИЕ И РАБОТА

1.1 Описание и работа теплосчётчика

1.1.1 Назначение

Теплосчётчики модификации КМ-5-6И предназначены для измерений и учёта тепловой энергии, объёмного и массового расхода, объёма, массы и параметров теплоносителя, потребляемого жилыми, общественными, коммунально-бытовыми зданиями, промышленными предприятиями в открытых, закрытых и тупиковых водяных системах теплоснабжения (далее соответственно ОВСТ, ЗВСТ и ТВСТ), а также в системах циркуляционного и тупикового горячего и холодного водоснабжения (далее соответственно ГВС и ХВС).

Область применения КМ-5-6И: коммерческий и технологический учёт, диспетчерский, технологический и технический контроль на источниках тепловой энергии, и у потребителей.

1.1.2 Характеристики

1.1.2.1 В базовый комплект теплосчётчика входят:

- вычислительное устройство КМ-М-6И с платой и кабелем подключения, смонтированные в шкафу монтажном;
- до шести первичных преобразователей объёма типа ППС-1П-И2 или других с импульсным выходом, из числа разрешённых в соответствии с таблицей 1;
- до шести термопреобразователей, в том числе входящих в комплекты в соответствии с таблицей 1, для измерения температур и разности температур теплоносителя (далее по тексту – КТП);
- до четырёх и более блоков питания типа БП-ЗВ, БПи-ЗВ или БП-5В, монтируемых в шкафу, скоммутированном для КМ-5-6И.

Т а б л и ц а 1

Типы средств измерений, применяемых в КМ-5 и их номера в Госреестре		
Преобразователи объёма с импульсным сигналом	Комплекты термопреобразователей платиновых*	Термопреобразователи платиновые и датчики давления
Омега - Р (23463-07) ПРЭМ (17858-06) ТЭМ(24357-08) ВСХд (23649-07) ВСГд (23648-07) ВСТ (23647-07) МТК (13673-06) МТW, МТН (13668-06) АС-001 (22354-08) UFM-005 (16882-97) СВМ (22484-02)	КТПТР-01 (14638-05) КТСП-Н (38878-08) ТСП-1098-К1, К2 (19099-04) КТСП-Р (22556-02) КТС-Б (43096-09)	ТПТ-1 (14640-05) ТСП-Н (38959-08) ТСП-1098 (19099-04) ТСП-Р (22557-04) ТС-Б-Р (43287-09) ИД (23992-02) ИД (26818-04) Корунд ДИ-001 (14446-05)

Примечание — *Для применения в КМ-5-6И допускаются термопреобразователи платиновые с НСХ Pt500 или 500П. (Номинальное значение сопротивления, которых при 0 °С составляет 500 Ом).

По заказу теплосчётчик может комплектоваться:

- до шести преобразователей давления (ПД) с унифицированным выходным сигналом постоянного тока 4-20 мА типа ИД производства ООО «ТБН энергосервис»;
- преобразователем интерфейса АПИ-5;
- адаптером периферии АП-5-2(3,4);
- модемом;
- интегратором сети (ИС).

1.1.2.2 Теплосчётчики в монтажном шкафу соответствуют степени защиты IP51 по ГОСТ 14254.

1.1.2.3 Теплосчётчики обеспечивают представление информации в следующей форме:

индикация на дисплее для трёх независимых систем:

- количества теплоты Q, Гкал и МВт·ч;
- объёма V, м³, и массы M, т, теплоносителя в подающем и/или обратном трубопроводе или воды ХВС, ГВС;
- текущего значения объёмного Gv, м³/ч и массового Gm, т/ч расхода теплоносителя в подающем и/или обратном трубопроводе или воды ХВС, ГВС;
- тепловой мощности W, Гкал/ч и МВт;
- температуры теплоносителя в подающем t1и обратном t2 трубопроводах и трубопроводах горячей и холодной воды, °С;
- разности температур Δt в подающем и обратном трубопроводах, °С;
- времени наработки теплосчётчика Tr, ч;
- давления в трубопроводах, на которые установлены ПД (до шести ПД, в зависимости от комплектации КМ-5-6И), кгс/см² * и МПа;
- температуры внутри измерительного блока tp, °С;
- текущих даты и времени;
- информации о модификации счётчика, его настроечных параметрах и состоянии прибора.

* Величина измеренного давления в кгс/см² — техническая атмосфера. Обозначение на алфавитно-цифровом дисплее, атм.

выходной электрический сигнал в интерфейсе RS-485 (а совместно с периферийными устройствами и в интерфейсе RS-232), позволяющий получить информацию о календарном времени, времени наработки, тепловой энергии, температуре теплоносителя и воды, объёме и объёмном расходе теплоносителя и воды, массе и массовом расходе теплоносителя и воды в подающем и/или обратном трубопроводах и трубопроводах ХВС и ГВС, информации о модификации теплосчётчика, его настроечных параметрах и состоянии прибора;

Внимание: КМ-5-6И для обмена данными по RS-485 использует протокол КМ-5. Следует отметить, что для опроса по данному протоколу каждая измерительная система КМ-5-6И представлена виртуальным теплосчётчиком, система №1 имеет сетевой адрес равный серийному номеру КМ-5-6И, система №2 доступна по сетевому адресу 1XXXXXX (XXXXXX – серийный номер КМ-5-6И), система №3 доступна по сетевому адресу 2XXXXXX;

архивирование в энергонезависимой памяти (EEPROM) для трёх независимых систем:

- почасового, посуточного и помесячного количества теплоты и времени работы (нарастающим итогом), годового количества теплоты (за каждый год) и времени работы (за каждый год);
- среднечасовых, среднесуточных, среднемесячных и среднегодовых значений температуры и давления теплоносителя в подающем и обратном трубопроводах (архивируются средневзвешенные по массе значения температур за соответствующий период);
- почасового, посуточного и помесячного объёма и массы (нарастающим итогом), годового объёма и массы (за каждый год) теплоносителя, прошедшего через подающий и/или обратный трубопровод или трубопроводы ХВС и ГВС;
- информации об ошибочных ситуациях и различных событиях, возникающих в процессе эксплуатации КМ-5-6И.

Вниманию пользователей! При монтаже и наладке КМ-5-6И в архиве событий может возникнуть большое количество записей, связанных с временными ошибками в монтаже электрических цепей. Поэтому печать данных из посуточного архива **необходимо** начинать с суток, следующих за днём сдачи КМ-5-6И в эксплуатацию.

1.1.2.4 Глубина архива составляет не менее:

- 42 дня для почасового архива;
- 12 месяцев для посуточного архива;
- 5 лет для помесячного архива;
- 32 года для годового архива;
- 4096 записей с информацией для архива ошибок и событий (далее архив событий).

Запись во все архивы организована по замкнутому циклу – после заполнения всей глубины архива новая запись будет сделана вместо самой первой записи в архиве, следующая новая вместо второй записи и так далее.

1.1.2.5 При отключении сетевого питания все архивы данных КМ-5-6И сохраняются в энергонезависимой памяти не менее 10 лет.

1.1.2.6 Для исключения потерь информации при переполнении интеграторов, ежегодно, 1 января в 00 ч 00 мин 00 сек или при первом включении теплосчётчика в новом году, если КМ-5-6И был выключен до наступления нового года, показания интеграторов запоминаются в последней строке годовой базы данных и отображаются в меню в виде показаний за истекший год Q_г, M_г, V_г и T_г. После этого показания интеграторов обнуляются. Обнуление исключает переполнение показаний интеграторов.

При получении распечаток почасовых, посуточных и других ведомостей учёта параметров теплопотребления с помощью адаптера периферии АП-5 или компьютера, указанное выше обнуление интеграторов **учитывается автоматически**.

При ручном расчете теплопотребления (путем съема данных с дисплея КМ-5-6И) после обнуления расчет накопленных в интеграторах значений за последний отчетный период должен производиться на основании показаний интеграторов Q, M, V и T_р с учётом Q_г, M_г, V_г и T_г. Например, если теплосчётчик работал непрерывно и требуется определить количество тепла, накопленное за месяц с 10 декабря предыдущего года по 10 января текущего года, необходимо к показаниям теплосчётчика на 10 января Q(10 января) прибавить величину Q_г и вычесть показания теплосчётчика на 10 декабря:

$$NQ_{мес} = NQ_{г} + NQ(10 \text{ января}) - NQ(10 \text{ декабря}), \text{ где } N - \text{ номер контура.}$$

1.1.2.7 Пределы измерений объёмного расхода: нижний G_{min} и верхний G_{max} у штатных для КМ-5-6И преобразователей объёма ППС-1П-И2 в зависимости от DN, а также объёмы, соответствующие одному импульсу, для ППС-1П-И2 указаны в таблице 2.

Т а б л и ц а 2

DN	Значение объёма на импульс, м ³ /имп	Пределы измерений объёмного расхода, м ³ /ч	
		нижний, G _{min}	верхний, G _{max}
15(p)	0,0004	0,0025	2,5
15	0,001	0,006	6
20	0,0018	0,011	11
25	0,0025	0,016	16
32	0,005	0,030	30
40	0,007	0,040	40
50	0,010	0,060	60
65	0,015	0,10	100
80	0,025	0,16	160
100	0,040	0,25	250
150	0,10	0,60	600
200	0,15	1,0	1000
300	0,40	2,5	2500

Примечания

1 В таблице 2 знаком (р) отмечено резьбовое присоединение датчика расхода к трубопроводу в отличие от фланцевого.

2 Диапазоны изменения расхода для покупных преобразователей объёма указаны в их эксплуатационных документах, однако наименьшее отношение G_{max}/G_{min} должно быть не менее 25.

1.1.2.8 Ёмкость отсчетного устройства при измерении объёма, массы и количества теплоты не менее семи десятичных разрядов.

1.1.2.9 Длина прямолинейного участка трубопровода без арматуры до ПРИ и после определяется типом применяемых ПРИ и оговорены в соответствующих руководствах по эксплуатации, для ПРИ типа ППС-1П-И2: три DN перед и один DN после.

1.1.2.10 Питание теплосчётчиков должно осуществляться от сети переменного тока напряжением от 187 до 242 В, частотой (50 ± 1) Гц.

1.1.2.11 Мощность, потребляемая теплосчётчиком от сети без учёта потребления комплекта ПРИ, не превышает 10 В·А.

1.1.2.12 Мощность потребления одного ПРИ типа ППС-1П-И2 не более 10 В·А.

1.1.2.13 Масса КМ-М-6И не превышает 0,5 кг.

1.1.2.14 Масса ТП не должна превышать 1 кг.

1.1.2.15 Пределы допускаемой относительной погрешности каналов объёмного расхода и объёма δ_q

для ППС-1П-И2 по заказу могут нормироваться двумя способами:

1 по ГОСТ 28723 в зависимости от классов ППС-1П-И2, установленных разработчиком (по таблице 3):

Т а б л и ц а 3

Поддиапазоны измерений	Пределы допускаемой относительной погрешности каналов расхода и объёма в зависимости от классов ПРЭ и ППС-1П-И2					
	A1	B1	C1	D1	C2	D2
$400 < q_H/q \leq 1000$	± 1	± 2	± 5	не нормируются	± 5	Не нормируются
$250 < q_H/q \leq 400$	± 1	± 2	± 5	± 5	± 5	
$150 < q_H/q \leq 250$	± 1	± 2	$\pm 3,5$	$\pm 3,5$	± 5	
$50 < q_H/q \leq 150$	± 1	± 2	$\pm 2,5$	$\pm 2,5$	± 5	± 5
$25 < q_H/q \leq 50$	± 1	$\pm 1,5$	$\pm 1,5$	$\pm 1,5$	± 3	± 3
$1 \leq q_H/q \leq 25$	± 1	$\pm 1,2$	$\pm 1,2$	$\pm 1,2$	$\pm 2,5$	$\pm 2,5$

2 по ГОСТ Р ЕН 1434-1 в соответствии с требованиями международных стандартов в виде:

$$\delta_q = \pm (1 + 0,01 q_H/q)\%, \text{ но не более } \pm 5\% \text{ — для класса 1;}$$

$$\delta_q = \pm (2 + 0,02 q_H/q)\%, \text{ но не более } \pm 5\% \text{ — для класса 2;}$$

$$\delta_q = \pm (3 + 0,05 q_H/q)\%, \text{ но не более } \pm 5\% \text{ — для класса 3;}$$

где q — текущее значение расхода; q_H — верхний предел измерений расхода.

1.1.2.16 Пределы допускаемой абсолютной погрешности каналов температуры в °С с учётом погрешности термопреобразователей вычисляются по формулам

$$1) \text{ для воды } \Delta_t = \pm (0,25 + 0,0005 \cdot t),$$

$$2) \text{ для атмосферного воздуха } \Delta_t = \pm (0,4 + 0,002 \cdot t),$$

где t — значение измеряемой температуры.

1.1.2.17 Пределы допускаемой относительной $\delta_{\Delta t}$ или абсолютной $\Delta_{\Delta t}$ погрешности каналов разности температур Δt , без учёта погрешности КТП по заказу определяются по формуле

$$\delta_{\Delta t} = \pm (0,5 + \Delta t_{min}/\Delta t)\%,$$

где Δt — измеряемое значение разности температур; Δt_{min} — наименьшее допускаемое значение измеряемой разности температур, выбираемой из ряда: 1, 2, 3 °С.

1.1.2.18 Для закрытой водяной системы теплоснабжения (ЗВСТ) пределы допускаемой относительной погрешности $\pm \delta_Q$ канала тепловой энергии КМ-5-6И в зависимости от класса вычисляются в соответствии с ГОСТ Р 51649 по формулам, приведенным в таблице 4.

Т а б л и ц а 4

Класс КМ-5-6И по ГОСТ Р 51649	Пределы допускаемой относительной погрешности, %
С	$\delta_Q = \pm(2 + 4\Delta t_{\min} / \Delta t + 0,01 G_{\max} / G)$
В	$\delta_Q = \pm(3 + 4\Delta t_{\min} / \Delta t + 0,02 G_{\max} / G)$
А	$\delta_Q = \pm(4 + 4\Delta t_{\min} / \Delta t + 0,05 G_{\max} / G)$

1.1.2.19 Пределы допускаемой относительной погрешности $\pm\delta_Q$ канала тепловой энергии для открытой водяной системы теплоснабжения (ОВСТ) определяются по ГОСТ Р 8.591.

1.1.2.20 Пределы допускаемой относительной погрешности измерительных каналов давления для КМ-5-6И всех модификаций составляют $\pm 2\%$ с учётом погрешности датчиков и $\pm 1\%$ без учёта погрешности датчиков.

1.1.2.21 Пределы допускаемой относительной погрешности каналов массы для каждого трубопровода, где измеряются давление и/или температура среды, вычисляются по формуле

$$\delta_M = \pm \sqrt{\delta_q^2 + \delta_\rho^2}$$

где δ_ρ — относительная погрешность измерений плотности среды ρ . При косвенном измерении плотности воды (теплофикационной, горячей и холодной) как функции давления и/или температуры, пределы допускаемой относительной погрешности канала плотности должны составлять $\pm 0,1\%$ (без учёта погрешностей датчиков). Для холодной воды давление и температура могут задаваться договорными константами.

1.1.2.22 Пределы допускаемой относительной погрешности канала разности масс теплоносителя в двух трубопроводах (массы отобранного из сети теплоносителя) вычисляются по формуле

$$\delta_{\Delta M} = \frac{\delta_1 M_1 - \delta_2 M_2}{M_1 - M_2},$$

где δ_1, δ_2 — значения погрешностей каналов массы рассматриваемой пары трубопроводов; M_1 и M_2 — значения масс теплоносителя, прошедших по рассматриваемой паре трубопроводов за отчетный период.

1.1.2.23 Пределы допускаемой относительной погрешности канала измерения времени $\pm 0,05\%$.

1.1.2.24 Пределы допускаемой относительной погрешности каналов КМ-5-6И с блоками преобразования измеренных значений величин (параметров) в стандартные выходные электрические сигналы (токовый и/или частотный) δ_B должны вычисляться как $\delta_B = \pm (0,2 + |\delta_k|)$, где $\pm \delta_k$ — пределы допускаемой погрешности измерительных каналов величин (параметров) без стандартного электрического выхода.

1.1.2.25 Пределы допускаемой абсолютной погрешности импульсного выхода каналов объёма с преобразователями объёма с импульсным выходом (без учёта погрешности преобразователя объёма) ± 1 импульс.

1.1.2.26 По устойчивости и прочности к воздействию атмосферного давления КМ-5-6И соответствуют группе исполнения Р1 по ГОСТ 12997.

1.1.2.27 По устойчивости и прочности к механическим воздействиям КМ-5-6И соответствуют вибропрочному исполнению, группы исполнения №3 по ГОСТ 12997.

1.1.2.28 КМ-5-6И относятся к группе 2 виду I по ГОСТ 27.003: восстанавливаемым, ремонтируемым, многофункциональным изделиям.

1.1.2.29 По устойчивости к воздействию синусоидальных вибраций КМ-5-6И являются вибропрочными в соответствии с группой исполнения №3 по ГОСТ 12997.

1.1.2.30 Датчики объёма выдерживают испытание на прочность и герметичность пробным давлением 2,5 (3,75) МПа.

1.1.2.31 Электрическое сопротивление изоляции цепей электродов ППР относительно корпуса при температуре окружающего воздуха $(20 \pm 5)^\circ\text{C}$ и относительной влажности не более 80% — не менее 100 МОм.

1.1.2.32 Электрическая изоляция цепей питания КМ-5-6И выдерживает в течении одной минуты при температуре окружающего воздуха $(20 \pm 5)^\circ\text{C}$ и относительной влажности не более 80% испытательное напряжение 1500 В практически синусоидального переменного тока частотой 50 Гц.

1.1.2.33 Электрическое сопротивление изоляции цепей питания КМ-5 относительно корпуса при температуре окружающего воздуха (20 ± 5) °С и относительной влажности не более 80% не превышает 40 МОм.

1.1.2.34 Норма средней наработки КМ-5-6И на отказ с учётом технического обслуживания, регламентированного РЭ — 75000 ч.

1.1.2.35 Полный средний срок службы КМ-5-6И — 12 лет.

1.1.2.36 Межповерочный интервал КМ-5-6И составляет четыре года.

1.1.2.37 Межповерочные интервалы средств измерений утвержденных типов, входящих в состав КМ-5-6И, указаны в описаниях типа этих средств измерений.

1.1.3 Состав теплосчётчика

В состав теплосчётчика входят вычислительное устройство КМ-М-6И, до четырёх и более блоков питания, плата и кабель подключения, смонтированные в монтажном шкафу, до шести первичных преобразователей объёма с импульсным выходом, до трёх комплектов ТП для измерения разности температур (подобранная пара термопреобразователей КТС-Б или аналогичные), РЭ, паспорт.

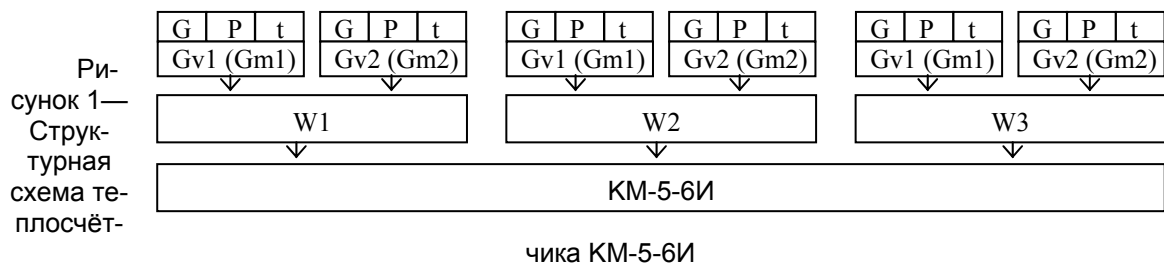
По заказу теплосчётчик может комплектоваться до шести преобразователей давления (ПД) с унифицированным выходным сигналом постоянного тока 4-20 мА, преобразователем интерфейса RS-485 в RS-232 типа АПИ-5, адаптером периферии АП-5, модемом.

1.1.4 Устройство и работа теплосчётчика

Принцип работы теплосчётчика основан на приёме импульсных сигналов от первичных преобразователей объёма со стандартным числоимпульсным выходом. В данном стандарте число импульсов, принятых за определённый интервал времени и нормированный вес импульсов, измеряемый в м³/имп, содержат информацию об объёме жидкости, протекающей через первичный преобразователь за отмеченный промежуток времени. Принцип действия первичных преобразователей оказывает существенное влияние на метрологические показатели работы теплосчётчика в целом. Рекомендуемый вариант предусматривает использование электромагнитного преобразователя объёма ППС-1П-И2, как обеспечивающего наилучшие метрологические характеристики канала объёма теплосчётчика.

1.1.5 Конфигурации теплосчётчиков КМ-5-6И

В составе теплосчётчика КМ-5-6И содержится три канала количества тепловой энергии W1, W2, W3 (ККТ). Каждый ККТ состоит из двух преобразователей объёма, двух термопреобразователей, двух датчиков давления, подключённых к теплосчётчику (рисунок 1).



Каждый канал количества тепловой энергии имеет свой индивидуальный сетевой номер для работы с устройствами вывода информации: канал 1 — 00XXXXXX, канал 2 — 01XXXXXX, канал 3 — 02XXXXXX где: XXXXXX - заводской номер КМ-5-6И, записанный на шильде прибора.

В каждом ККТ может производиться обработка измерительной информации от первичных преобразователей в соответствии с алгоритмами, описываемыми следующими формулами:

формула № 0 — реализует два независимых расходомера;

формулы № 1 и № 2 — обеспечивают учёт тепловой энергии для закрытых систем теплоснабжения;

формулы № 3 – № 6 — обеспечивают учёт тепловой энергии для открытых систем теплоснабжения (tx и Px программируются);

формула № 7 — обеспечивает учёт тепловой энергии для систем ГВС;

формулы №8 и №9 — обеспечивают учёт тепловой энергии на источниках теплоты.

Формула № 0 (см. приложение Е, лист 1)

Система с конфигурацией № 0 реализует два независимых счётчика-расходомера, обеспечивающих учёт и накопление объёма воды. Дополнительно обеспечивается учёт и накопление массы воды по расчётной/программированной плотности воды (задаётся на заводе-изготовителе, для коррекций через меню теплосчётчика недоступна).

Определение объёма измеряемой среды V , прошедшего через ППС-1П-И2 (ППС) за время наблюдения, осуществляется в соответствии с формулой

$$V = \sum_t K_{eu} \times N_u,$$

где K_{eu} – значение объёма на импульс (вес импульса), м³/имп;

N_u – количество импульсов за время наблюдения.

Определение массы измеряемой среды M осуществляется в соответствии с формулой

$$M = \sum_t \rho_u(t, P) \times K_{eu} \times N_u,$$

где $\rho_u(t, P)$ – средняя плотность воды на интервале приёма очередного импульса.

Средневзвешенная величина плотности теплоносителя и его энтальпия на интервале наблюдения определяется теплосчётчиком в соответствии с формулами

$$\rho_i = \frac{1}{\tau_2 - \tau_1} \int_{\tau_1}^{\tau_2} \rho(t, P) \partial \tau,$$

$$h_i = \frac{1}{\tau_2 - \tau_1} \int_{\tau_1}^{\tau_2} h(t, P) \partial \tau.$$

Формула № 1 (см. приложение Е, лист 2)

Система с конфигурацией № 1 реализует теплосчётчик и независимый счётчик-расходомер, обеспечивающий учёт объёмного или массового расхода.

Теплосчётчик построен на базе расходомера № 1 и дополнительно использует канал температуры расходомера № 2. Расходомер № 1 подключается к подающему трубопроводу. Определение тепловой энергии Q осуществляется в соответствии с формулой

$$Q = V_1 \cdot \rho_1 \cdot (h_1 - h_2),$$

где индексы 1 и 2 соответствуют подающему и обратному трубопроводам.

Независимый счётчик-расходомер может обеспечить учёт объёма (V_2) и массы (M_2)

$$V_2 = \sum_t K_{eu} \times N_{umt}; M_2 = V_2 \times \rho_2.$$

Формула № 2 (см. приложение Е, лист 2)

Система с конфигурацией № 2 реализует теплосчётчик и независимый счётчик-расходомер, обеспечивающий учёт объёмного или массового расхода. Отличие от конфигурации №1 в использовании расходомера № 2 в качестве базы теплосчётчика и дополнительно канала температуры расходомера № 1. Расходомер № 2 подключается к обратному трубопроводу. Определение тепловой энергии Q осуществляется в соответствии с формулой

$$Q = V_2 \cdot \rho_2 \cdot (h_1 - h_2),$$

где индексы 1 и 2 соответствуют подающему и обратному трубопроводам.

Независимый счётчик-расходомер, может обеспечить учёт только объёма (V_1) и массы (M_1)

$$V_1 = \sum_t K_{eu} \times N_{umt}; M_1 = V_1 \times \rho_1.$$

Формула № 3 (см. приложение Е, лист 3)

Система с конфигурацией № 3 реализует теплосчётчик на базе двух преобразователей объёма. Преобразователь № 1 подключается к подающему трубопроводу. Преобразователь № 2 подключается к обратному трубопроводу. Определение тепловой энергии Q осуществляется в соответствии с формулой

$$Q = V_1 \cdot \rho_1 \cdot (h_1 - h_{xe}) - V_2 \cdot \rho_2 \cdot (h_2 - h_{xe}),$$

Формула № 4 (см. приложение Е, лист 3)

Система с конфигурацией № 4 реализует теплосчётчик на базе двух преобразователей. Преобразователь № 1 подключается к подающему трубопроводу. Преобразователь № 2 подключается к обратному трубопроводу. Определение тепловой энергии Q осуществляется в соответствии с формулой

$$Q = V_1 \cdot \rho_1 \cdot (h_1 - h_2) + (V_1 \cdot \rho_1 - V_2 \cdot \rho_2) \cdot (h_2 - h_{хв}),$$

где индексы 1 и 2 соответствуют подающему и обратному трубопроводам, а хв – подпиточному трубопроводу.

Формула № 5 (см. приложение Е, лист 3)

Система с конфигурацией № 5 реализует теплосчётчик на базе двух преобразователей. Преобразователь № 1 подключается к подающему трубопроводу. Преобразователь № 2 подключается к обратному трубопроводу. Определение тепловой энергии Q осуществляется в соответствии с формулой

$$Q = V_2 \cdot \rho_2 \cdot (h_1 - h_2) + (V_1 \cdot \rho_1 - V_2 \cdot \rho_2) \cdot (h_1 - h_{хв}),$$

где индексы 1 и 2 соответствуют подающему и обратному трубопроводам, а хв – подпиточному трубопроводу.

Формула № 6 (см. приложение Е, лист 3)

Система с конфигурацией № 6 реализует теплосчётчик на базе двух преобразователей. Преобразователь № 1 подключается к подающему трубопроводу. Преобразователь № 2 подключается к обратному трубопроводу. Определение тепловой энергии Q осуществляется в соответствии с формулой

$$Q = V_1 \cdot \rho_1 \cdot h_1 - V_2 \cdot \rho_2 \cdot h_2 - (V_1 \cdot \rho_1 - V_2 \cdot \rho_2) \cdot h_{хв},$$

где индексы 1 и 2 соответствуют подающему и обратному трубопроводам, а хв – подпиточному трубопроводу.

Формула № 7 (см. приложение Е, лист 4)

Система с конфигурацией № 7 реализует теплосчётчик и независимый счётчик-расходомер, обеспечивающий учёт объёмного и массового расхода.

Теплосчётчик построен на базе преобразователя № 1, подключенного к подающему трубопроводу. Определение тепловой энергии Q осуществляется в соответствии с формулой

$$Q = V_1 \cdot \rho_1 \cdot (h_1 - h_{хв}),$$

где индексы 1 и 2 соответствуют подающему и обратному трубопроводам.

Независимый счётчик-расходомер может обеспечить учёт объёма (V_2) и массы (M_2)

$$V_2 = \sum_t K_{\text{сч}} \times N_{\text{сч}} ; M_2 = V_2 \times \rho_2.$$

Формула № 8 (см. приложение Е, лист 5)

Система с конфигурацией № 8 реализует теплосчётчик на базе двух преобразователей. Преобразователь №1 подключается к подающему трубопроводу. Преобразователь №2 подключается к подпиточному трубопроводу. Определение тепловой энергии Q осуществляется в соответствии с формулой

$$Q = V_1 \cdot \rho_1 \cdot (h_1 - h_2) + V_{\text{п}} \cdot \rho_2 \cdot (h_2 - h_{хв}),$$

где индексы 1 и 2 соответствуют подающему и обратному трубопроводам, а «п» и «хв» – подпиточному и трубопроводу холодной воды (в качестве расходомера $V_{\text{п}}$ используется V_2).

Формула № 9 (см. приложение Е, лист 6)

Система с конфигурацией № 8 реализует теплосчётчик на базе двух преобразователей. Преобразователь №1 подключается к подающему трубопроводу. Преобразователь №2 подключается к подпиточному трубопроводу. Определение тепловой энергии Q осуществляется в соответствии с формулой

$$Q = V_1 \cdot \rho_1 \cdot (h_1 - h_2) + V_{\text{п}} \cdot \rho_{хв} \cdot (h_2 - h_{хв}),$$

где индексы 1 и 2 соответствуют подающему и обратному трубопроводам, а «п» и «хв» – подпиточному и трубопроводу холодной воды (в качестве расходомера V_n используется V_2).

Программное обеспечение теплосчётчиков позволяет аппроксимировать таблично заданные значения плотности и энтальпии воды согласно ГСССД 98-86 с относительной погрешностью не более $\pm 0,05\%$ в диапазоне температур от 5 до 200 °С и давлений 1 – 20 кгс/см² и не более $\pm 0,1\%$ в диапазоне температур от 0 до 4 °С и давлений 1 – 20 кгс/см².

Плотность воды в диапазоне температур от 0 до 200 °С слабо зависит от давления. При фиксированной температуре (0 до 200 °С) и изменении давления от 1 до 20 кгс/см² плотность воды изменяется не более чем на $\pm 0,1\%$. Таким образом, в случае воды учёт давления практически не влияет на точность определения массы и массового расхода.

Если давление не измеряется, к входным клеммам канала давления рекомендуется подсоединить резистор $R = (1.1 \dots 2)$ кОм. При заводских установках настроечных коэффициентов канала давления (см. Приложение Ж) это соответствует (4.8 ... 9) кгс/см² избыточного давления. Если к входным клеммам канала давления ничего не подключено, КМ-5-6И перейдет на нижнее договорное значение $R_{дн}$ (см. подробнее в Приложении М). При изготовлении КМ-5-6И значение $R_{дн}$ устанавливается в диапазоне 1 ... 9 кгс/см². Величина $R_{дн}$ может быть изменена пользователем из меню (см. пункт 2.4.8).

1.1.6 Режимы работы теплосчётчиков

Теплосчётчик КМ-5-6И работает только в одном (основном) режиме работы, зависящем от конфигурации.

Т а б л и ц а 5.1— Режим работы теплосчётчика КМ-5-6И конфигурации 0

Режим	Преобразователь		Алгоритм вычисления тепловой мощности в каналах измерения количества теплоты			
	№1	№2	Основной канал $W = W_{\Sigma}$			
Основной	G1	G2	-			
	Индикация в пунктах меню					
	«G1»	«G2»	«M1 (V1) »	«M2 (V2) »	«t1»	«t2»
	Gv1 (Gm1)	Gv2 (Gm2)	нарастает	нарастает	t1	t2

Т а б л и ц а 5.2 — Режим работы теплосчётчика КМ-5-6И конфигурации 1

Режим	Преобразователь		Алгоритм вычисления тепловой мощности в каналах измерения количества теплоты				
	№1	№2	Основной канал $W = W_{\Sigma}$				
Основной	G1	G2	$Gm1 \cdot (h1 - h2)$				
	Индикация в пунктах меню						
	«G1»	«G2»	«M1 (V1) »	«M2 (V2) »	«t1»	«t2»	«dt»
	Gv1 (Gm1)	Gv2 (Gm2)	нарастает	нарастает	t1	t2	t1-t2

Т а б л и ц а 5.3 — Режим работы теплосчётчика КМ-5-6И конфигурации 2

Режим	Преобразователь		Алгоритм вычисления тепловой мощности в каналах измерения количества теплоты				
	№1	№2	Основной канал $W = W_{\Sigma}$				
Основной	G1	G2	$Gm2 \cdot (h1 - h2)$				
	Индикация в пунктах меню						
	«G1»	«G2»	«M1 (V1) »	«M2 (V2) »	«t1»	«t2»	«dt»
	Gv1 (Gm1)	Gv2 (Gm2)	нарастает	нарастает	t1	t2	t1-t2

Т а б л и ц а 5.4 — Режим работы теплосчётчика КМ-5-6И конфигурации 3

Режим	Преобразователь		Алгоритм вычисления тепловой мощности в каналах измерения количества теплоты				
	№1	№2	Основной канал $W = W_{\Sigma}$				
Основной	G1	G2	$Gm1 \cdot (h1 - hx) - Gm2 \cdot (h2 - hx)$				
	Индикация в пунктах меню						
	«G1»	«G2»	«M1 (V1) »	«M2 (V2) »	«t1»	«t2»	«dt»
	Gv1 (Gm1)	Gv2 (Gm2)	нарастает	нарастает	t1	t2	t1-t2

Т а б л и ц а 5.5 — Режим работы теплосчётчика КМ-5-6И конфигурации 4

Режим	Преобразователь		Алгоритм вычисления тепловой мощности в каналах измерения количества теплоты				
	№1	№2	Основной канал $W = W_{\Sigma}$				
Основной	G1	G2	$Gm1 \cdot (h1 - h2) + (Gm1 - Gm2) \cdot (h2 - hx)$				
	Индикация в пунктах меню						
	«G1»	«G2»	«M1 (V1) »	«M2 (V2) »	«t1»	«t2»	«dt»
	Gv1 (Gm1)	Gv2 (Gm2)	нарастает	нарастает	t1	t2	t1-t2

Т а б л и ц а 5.6 — Режим работы теплосчётчика КМ-5-6И конфигурации 5

Режим	Преобразователь		Алгоритм вычисления тепловой мощности в каналах измерения количества теплоты				
	№1	№2	Основной канал $W = W_{\Sigma}$				
Основной	G1	G2	$Gm2 \cdot (h1 - h2) + (Gm1 - Gm2) \cdot (h1 - hx)$				
	Индикация в пунктах меню						
	«G1»	«G2»	«M1 (V1) »	«M2 (V2) »	«t1»	«t2»	«dt»
	Gv1 (Gm1)	Gv2 (Gm2)	нарастает	нарастает	t1	t2	t1-t2

Т а б л и ц а 5.7 — Режим работы теплосчётчика КМ-5-6И конфигурации 6

Режим	Преобразователь		Алгоритм вычисления тепловой мощности в каналах измерения количества теплоты				
	№1	№2	Основной канал $W = W_{\Sigma}$				
Основной	G1	G2	$Gm1 \cdot h1 - Gm1 \cdot h2 - (Gm1 - Gm2) \cdot hx$				
	Индикация в пунктах меню						
	«G1»	«G2»	«M1 (V1) »	«M2 (V2) »	«t1»	«t2»	«dt»
	Gv1 (Gm1)	Gv2 (Gm2)	нарастает	нарастает	t1	t2	t1-t2

Т а б л и ц а 5.8 — Режим работы теплосчётчика КМ-5-6И конфигурации 7

Режим	Преобразователь		Алгоритм вычисления тепловой мощности в каналах измерения количества теплоты				
	№1	№2	Основной канал $W = W_{\Sigma}$				
Основной	G1	G2	$Gm1 \cdot (h1 - hx)$				
	Индикация в пунктах меню						
	«G1»	«G2»	«M1 (V1) »	«M2 (V2) »	«t1»	«t2»	«dt»
	Gv1 (Gm1)	Gv2 (Gm2)	нарастает	нарастает	t1	t2	t1-tx

Т а б л и ц а 5.9 — Режим работы теплосчётчика КМ-5-6И конфигурации 8

Режим	Преобразователь		Алгоритм вычисления тепловой мощности в каналах измерения количества теплоты				
	№1	№2	Основной канал $W = W_{\Sigma}$				
Основной	G1	G2	$Gm1 \cdot (h1 - h2) + Gv2 \cdot \rho(t2, P2) \cdot (h2 - hx)$				
	Индикация в пунктах меню						
	«G1»	«G2»	«M1 (V1) »	«M2 (V2) »	«t1»	«t2»	«t1-t2»
	Gv1 (Gm1)	Gv2 (Gm2)	нарастает	нарастает	t1	t2	t1-t2

Т а б л и ц а 5.10 - Режим работы теплосчётчика КМ-5-6И конфигурации 9

Режим	Преобразователь		Алгоритм вычисления тепловой мощности в каналах измерения количества теплоты				
	№1	№2	Основной канал $W = W_{\Sigma}$				
Основной	G1	G2	$Gm1 \cdot (h1 - h2) + Gv2 \cdot \rho(tx, Px) \cdot (h2 - hx)$				
	Индикация в пунктах меню						
	«G1»	«G2»	«M1 (V1) »	«M2 (V2) »	«t1»	«t2»	«t1-t2»
	Gv1 (Gm1)	Gv2 (Gm2)	нарастает	нарастает	t1	t2	t1-t2

1.2 Описание составных частей теплосчётчика

1.2.1 Описание монтажного шкафа

Монтажный шкаф (шкаф, скоммутированный для КМ-5-6И) является основным конструктивным элементом теплосчётчика и служит для защиты входящих в теплосчётчик устройств и проводных коммуникаций от внешних климатических и механических воздействий. Кабели внешних коммуникаций попадают в шкаф через специальные монтажные окна и крепятся к направляющим и платформе подключения с помощью ленточных стяжек. Монтаж проводов осуществляется через клеммные соединения на платформе подключения. На платформе подключения размещены все необходимые клеммные колодки для соединения с первичными преобразователями объёма, температуры и давления. Платформа подключения соединяется с модулем КМ-М-6И с помощью плоского шлейфа. В монтажном шкафу кроме КМ-М-6И и платформы подключения размещены и необходимые блоки питания и пакетные выключатели сети. Внешний вид, габаритные размеры и компоновка приборов в защитном шкафу приведены на рисунке 2. Монтажный шкаф имеет приспособление для пломбирования и клеймения. Конструкция монтажного шкафа может изменяться по согласованию с заказчиком.

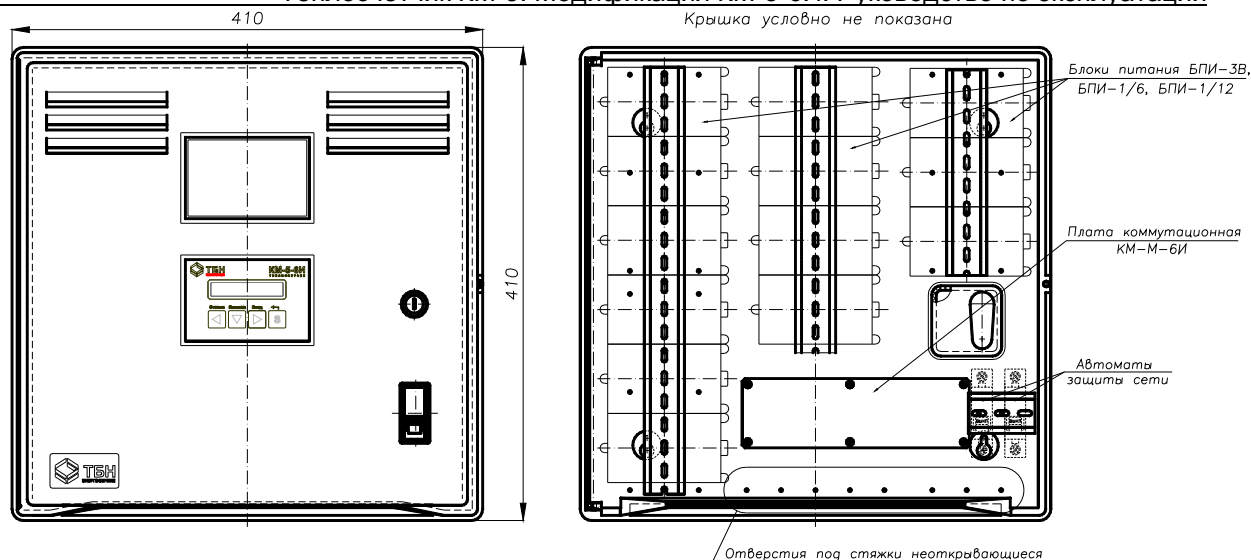


Рисунок 2 — Внешний вид, габаритные размеры и компоновка приборов в монтажном шкафу
1.2.2 Описание преобразователя объёма ППС-1П-И2

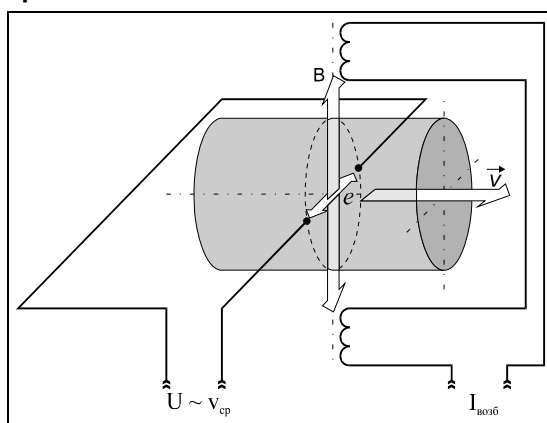


Рисунок 3 — Принцип работы преобразователя объёма

Принцип работы ППС-1П-И2 основан на явлении электромагнитной индукции (рисунок 3): при прохождении электропроводящей жидкости через магнитное поле, в ней, как в движущемся проводнике, наводится электродвижущая сила (ЭДС), пропорциональная средней скорости жидкости.

ЭДС снимается двумя электродами, расположенными диаметрально противоположно в одном поперечном сечении трубы первичного преобразователя заподлицо с её внутренней поверхностью. Сигнал от первичного преобразователя экранированными проводами подаётся на вход электронного блока, обеспечивающего его дальнейшую обработку.

Первичный преобразователь с установленным на нём электронным блоком представляет собой преобразователь ППС-1П-И2.

Первичные преобразователи объёма ППС-1П-И2 распознают отсутствие теплоносителя в измерительном трубопроводе. Отсутствие теплоносителя регистрируется в байте аппаратных ошибок доступном через команду 45 протокола шины RS-485, так же это приводит к останову генерации выходных импульсов

Электронный блок (ЭБ) представляет собой промышленный контроллер с резидентным программным обеспечением. ЭБ конструктивно выполнен в пылевлагозащищенном корпусе, размещённом непосредственно на первичном преобразователе расхода. Электронный блок выполняет измерение, оцифровку и последующую обработку выходных сигналов датчика объёма.

Вычисленный расход теплоносителя не только преобразуется в стандартный числоимпульсный выходной сигнал, но может быть передан в единицах измерения ($\text{м}^3/\text{ч}$) на ПЭВМ, либо в информационную сеть по интерфейсу RS-485. ЭБ предназначен также для формирования питающего напряжения для катушек возбуждения электромагнитного преобразователя объёма.

Внешний вид и габаритные размеры электронного блока преобразователя объёма ППС-1П-И2 приведены на рисунке 4.

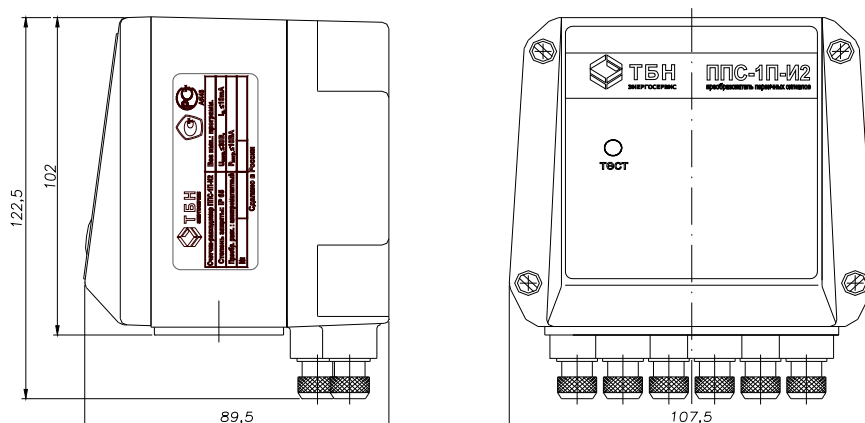


Рисунок 4 — Внешний вид и габаритные размеры электронного блока ППС-1П-И2

Описания других преобразователей объёма приведены в их эксплуатационной документации.

1.2.3 Описание вычислительного устройства

КМ-М-6И представляет собой промышленный контроллер с резидентным программным обеспечением. КМ-М-6И конструктивно выполнен в пылевлагозащищённом пластмассовом корпусе, на передней стенке которого размещены кнопки управления и экран дисплея (см. рисунок 5). В корпусе КМ-М-6И располагается печатная плата, содержащая все элементы электрической схемы. Вычислительное устройство выполняет измерение, оцифровку и последующую обработку выходных сигналов датчиков объёма, температуры и давления теплоносителя.

Вычисленные параметры теплоносителя могут быть переданы в единицах измерения (т/ч, кПа, °С ...) на ПЭВМ, либо в информационную сеть по интерфейсу RS-485. КМ-М-6И предназначен также для формирования стабилизированного тока для ТП и напряжения питания для датчиков давления.

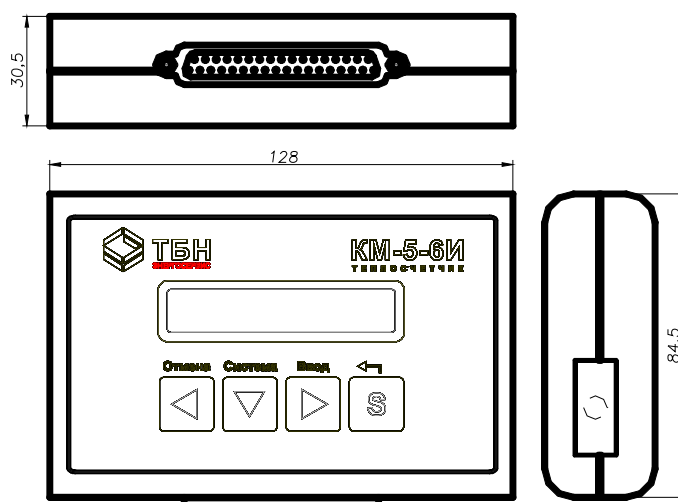


Рисунок 5 — Внешний вид, габаритные размеры КМ-М-6И

1.2.4 Маркировка и пломбирование

1.2.4.1 Маркировка теплосчётчиков соответствует чертежам предприятия-изготовителя и ГОСТ 26828-86.

1.2.4.2 Маркировка сохраняется в течение всего срока службы теплосчётчиков.

1.2.4.3 На корпусе КМ-М-6И укреплена паспортная табличка, на которой указывается:

- товарный знак предприятия-изготовителя;
- порядковый номер КМ-М-6И по системе нумерации предприятия-изготовителя;
- допустимые пределы параметров входных импульсов;
- допустимые пределы веса входных импульсов, м³/имп;
- диапазон разностей температур, °С;

- последние две цифры года выпуска;
 - знак утверждения типа средства измерений по ПР 50.2.009-94.
- 1.2.4.4 На корпусе ППС-1П-И2 укреплен паспортная табличка, на которой указывается:
- товарный знак предприятия-изготовителя;
 - порядковый номер ПР по системе нумерации предприятия-изготовителя;
 - диаметр условного прохода (DN), мм;
 - условное давление (P_y), МПа;
 - верхний предел измерения расхода, м³/ч;
 - последние две цифры года выпуска;
 - знак утверждения типа средства измерений по ПР 50.2.009-94;
 - стрелка, указывающая направление потока.

Допускается изображение стрелки, указывающей направление потока, наносить на отдельную табличку, выполняя гравированием, либо литьем на корпусе первичного преобразователя расхода.

- 1.2.4.5 На корпусе блока питания (БП) укреплен паспортная табличка, на которой указывается:
- товарный знак предприятия-изготовителя;
 - порядковый номер БП по системе нумерации предприятия-изготовителя;
 - напряжение, В, и частота, Гц, тока питания;
 - последние две цифры года выпуска.
- 1.2.4.6 На упаковке должен быть прикреплен ярлык, содержащий следующие сведения:
- товарный знак предприятия-изготовителя;
 - наименование и условное обозначение изделия.
- 1.2.4.7 Монтажный шкаф имеет приспособление для пломбирования и клеймения.

2 МОНТАЖ И ИСПОЛЬЗОВАНИЕ

2.1 Подготовка теплосчётчика к использованию

2.1.1 Распаковка

При получении теплосчётчика проверьте сохранность тары. В зимнее время вскрытие ящиков можно проводить только после выдержки их в течение двух часов в тёплом помещении.

После вскрытия ящиков теплосчётчик освободите от упаковочного материала и протрите.

Проверьте комплектность согласно паспорту.

2.1.2 Установка теплосчётчика

Прежде всего, установите первичные преобразователи объёма на необходимые трубопроводы в соответствии с требованиями инструкции по эксплуатации на эти преобразователи.

Первичный преобразователь объёма ППС-1П-И2 устанавливается на горизонтальном, вертикальном или наклонном трубопроводе при условии, что весь объём трубы первичного преобразователя в рабочих условиях заполнен измеряемой средой (рисунок 6), а линия электродов первичного преобразователя горизонтальна (рисунок 7).

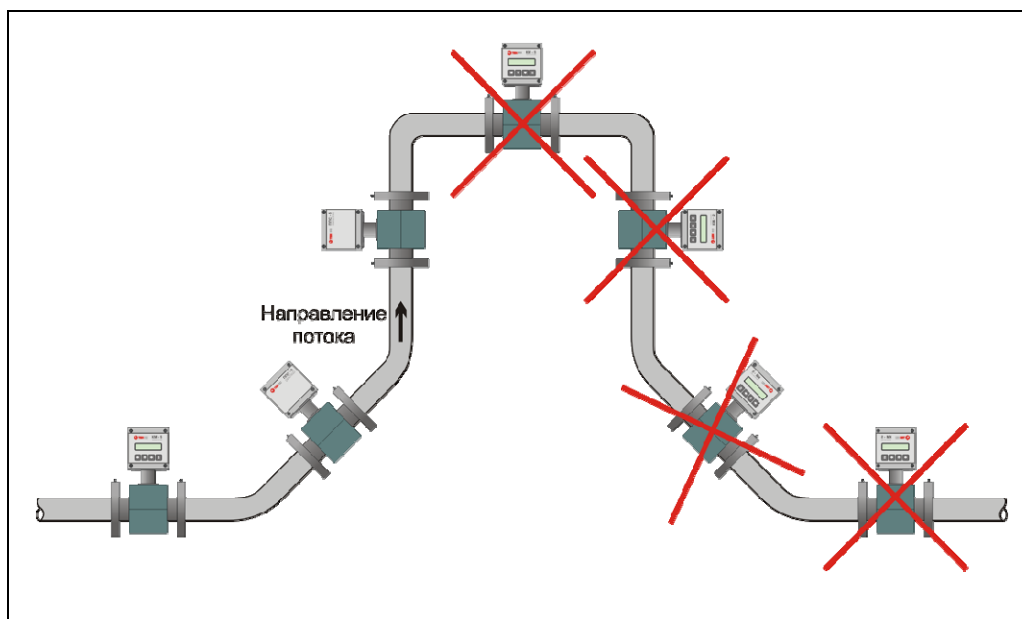


Рисунок 6 — Варианты установки первичного преобразователя

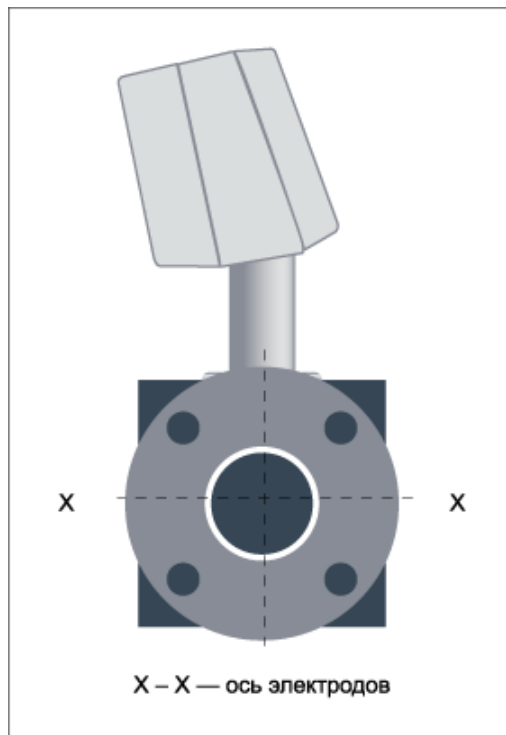


Рисунок 7 — Ориентация первичного преобразователя относительно продольной оси

Монтаж первичного преобразователя бесфланцевой конструкции производить с помощью шпилек. Фланцы трубопроводов при монтаже первичного преобразователя должны быть соосны и плоскопараллельны друг другу.

Максимально допустимое отклонение фланцев трубопровода от параллельности не должно превышать $L_{max} - L_{min} < 0,5$ мм (рисунок 8).

Затяжку шпилек и гаек, крепящих первичный преобразователь на трубопроводе, производить равномерно в порядке, указанном на рисунке 9, осуществляя за первый проход затяжку крутящим моментом 0,5 Мкр, за второй проход - 0,8 Мкр и за третий проход - 1,0 Мкр.

Значения Мкр приведены в таблице 6.

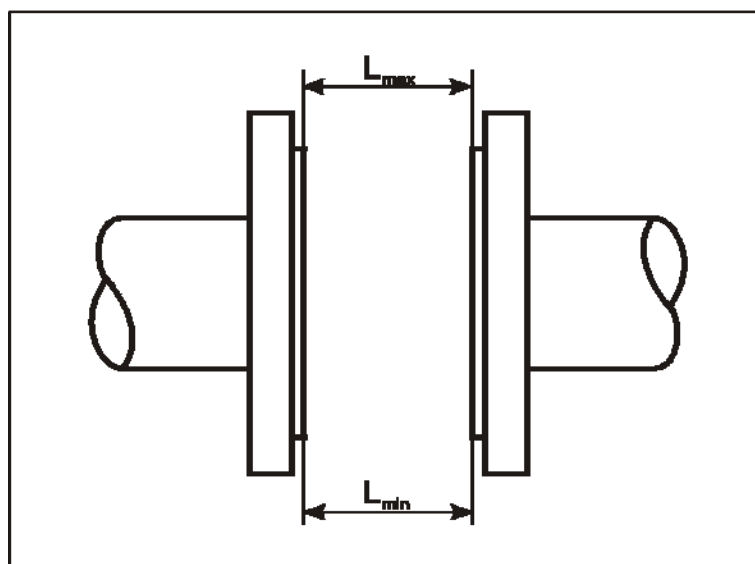


Рисунок 8 — Максимально допустимое отклонение фланцев трубопровода от параллельности

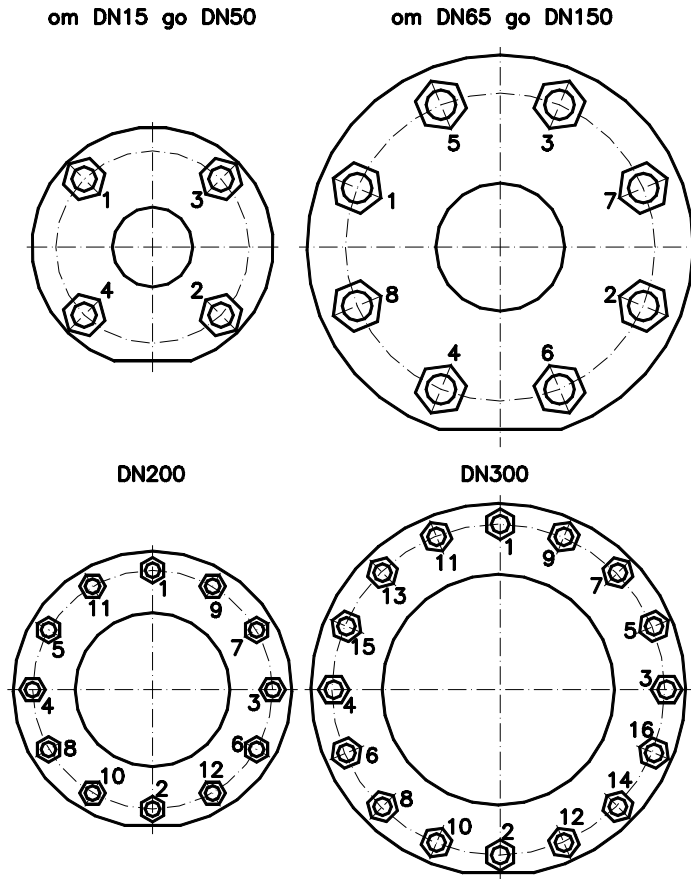


Рисунок 9 — Порядок затяжки гаек при установке преобразователя

Т а б л и ц а 6

DN	Максимальный крутящий момент, $M_{кр}$.	
	кгс*м	Н* м
15, 20, 25	3	29,4
32, 40, 50, 65, 80	7,7	75
100	15	147
150, 200	26	255
300	38	372

Монтаж первичного преобразователя с фланцами производить с помощью стандартных болтов и гаек, соответствующих фланцам трубопровода и первичного преобразователя. Фланцы трубопровода должны соответствовать ГОСТ 12820-80.

Диаметр трубопровода должен быть равен DN первичного преобразователя.

Допускается установка первичного преобразователя на трубопроводе с меньшим или большим диаметром с использованием концентрических переходов по ГОСТ 17378-83. При установке следите, чтобы стрелка на корпусе первичного преобразователя совпадала с направлением движения измеряемой среды в трубопроводе.

При подаче жидкости вверх наилучшее заполнение всего сечения трубы обеспечивается при вертикальном положении первичного преобразователя. При возможности выпадения осадка из измеряемой среды первичный преобразователь также должен устанавливаться вертикально.

В случае горизонтальной установки рекомендуется размещать первичный преобразователь в наиболее низкой или наклонной части трубопровода (рисунок 10), где сечение трубы первичного преобразователя будет заполнено жидкостью.

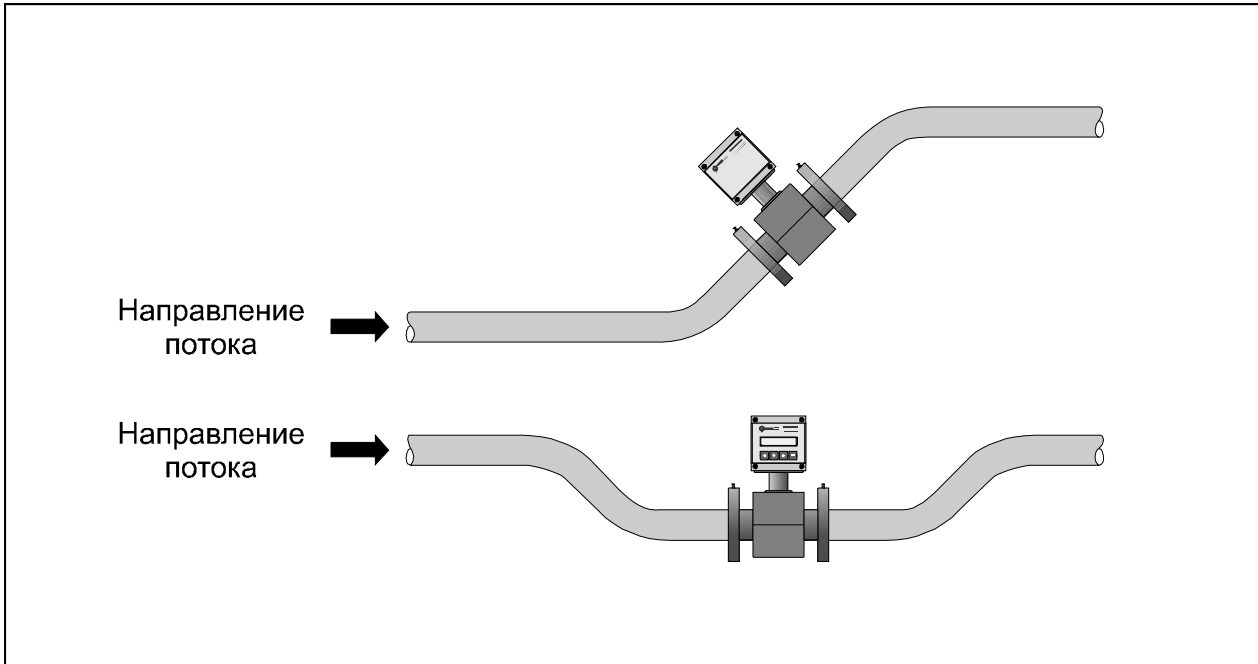


Рисунок 10 — Рекомендованное размещение первичных преобразователей на горизонтальном трубопроводе

Следует иметь в виду, что первичный преобразователь будет давать сигнал расхода и при незаполненном сечении, если уровень жидкости достаточен для поддержания контакта между электродами, однако частичное заполнение трубы первичного преобразователя будет вносить в измерения значительную ошибку. В этом случае необходимо перейти к вертикальной установке первичного преобразователя.

Сигнал первичного преобразователя пропорционален полному объёмному расходу измеряемой среды, включая возможные пузырьки газа и твердые частицы; поэтому при наличии воздуха в трубопроводе рекомендуется устанавливать первичный преобразователь по схеме, приведенной на рисунке 11.

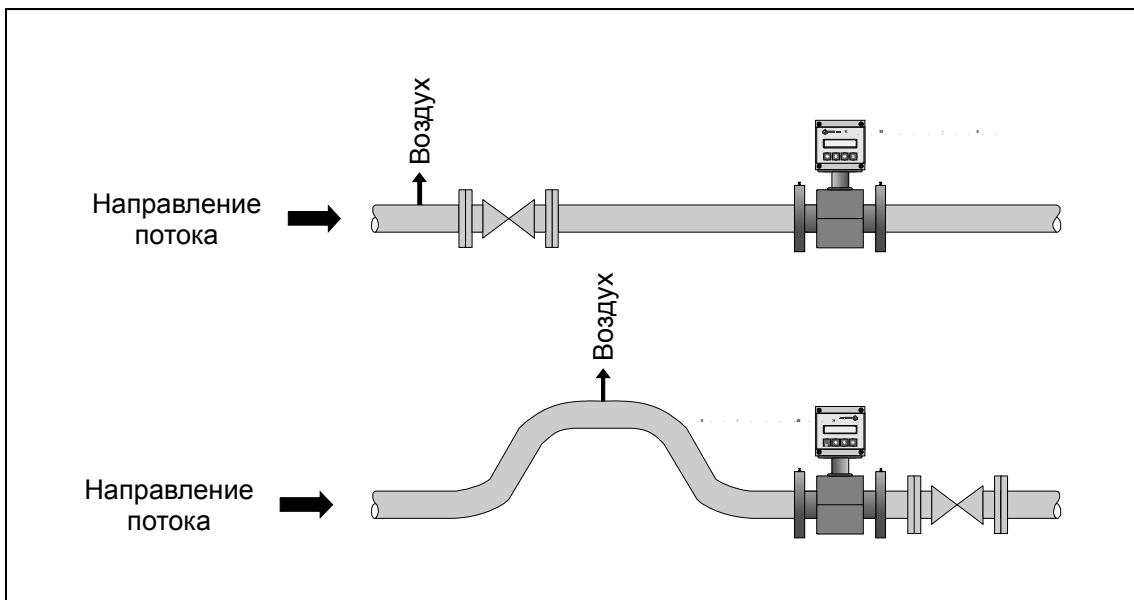


Рисунок 11 — Установка первичного преобразователя расхода при наличии в трубопроводе воздуха

При возможной вибрации трубопровода в диапазоне частот и амплитуд (ускорений), превышающих допусаемые для исполнения теплосчётчика значения, трубопровод до и после первичного преобразователя должен опираться на неподвижное основание.

В случаях измерения расхода закрученных потоков или потоков с сильно искаженной эпюрой скорости рекомендуется увеличить длину прямолинейных участков трубопровода до и после первичного преобразователя или предусмотреть установку струевыпрямителя перед первичным преобразователем на расстоянии не менее трёх DN.

При монтаже первичного преобразователя необходимо электрически соединить его фланцы между собой, а также каждый его фланец с соответствующим ответным фланцем трубопровода (рисунок 12).

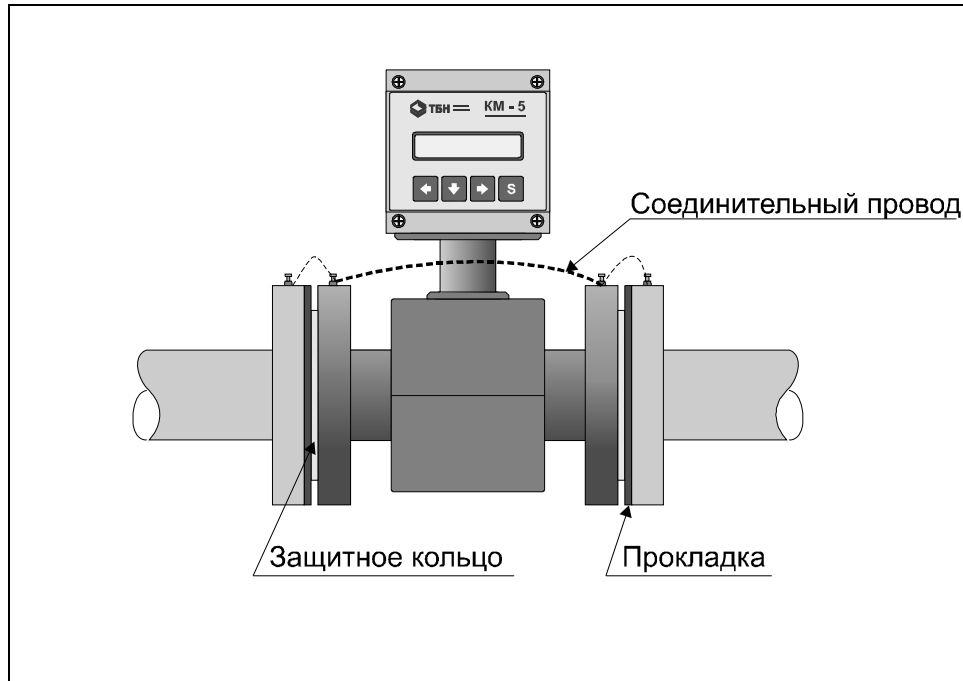


Рисунок 12 — Монтаж первичного преобразователя

Другие преобразователи объёма устанавливаются на трубопроводы в соответствии с требованиями их эксплуатационной документации.

Монтажный шкаф теплосчётчика закрепите на плоской вертикальной поверхности стены в четырёх точках задней стенки.

2.1.3 Монтаж термopеобразователей сопротивления на измерительных участках трубопроводов

При установке ТП на измерительных участках трубопроводов должны соблюдаться требования, основанные на международных и межгосударственных стандартах ГОСТ Р EN 1434-97, МОЗМ Р 75 и ГОСТ 8.586.5

Термopеобразователи сопротивления могут устанавливаться как в гильзу (согласно классификации международных стандартов — тип P*, где под символом * подразумевается буквенный знак, обозначающий конкретную модификацию преобразователя, например, тип PL означает, ТП в гильзе с головкой и т. д.), так и без гильзы (тип D*) Для трубопроводов диаметром до 25 мм следует применять ТП только специальной конструкции (тип DS) с короткой погружной частью и устанавливаемые в соответствующие фитинги — расширители.

На измерительном участке трубопровода ТП должны устанавливаться преимущественно в радиальном направлении (рисунок 13).

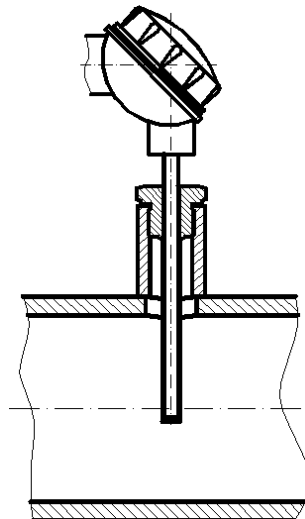


Рисунок 13— Вертикальная установка термopеобразователей

Если КМ-5-6И применяются в системах теплоснабжения и горячего водоснабжения, то необходимо также теплоизолировать места установки ТП на трубопроводах и выступающие части самих ТП с тем, чтобы максимально устранить теплоотвод и приблизить профиль температур к прямоугольному, для того, чтобы уменьшить погрешность измерений её среднего интегрального значения в измерительном сечении. Термоизоляцию следует проводить по СНиП 41-03-2003 «Тепловая изоляция оборудования и трубопроводов».

Если радиальная установка ТП невозможна, то они устанавливаются наклонно (рисунок 14).

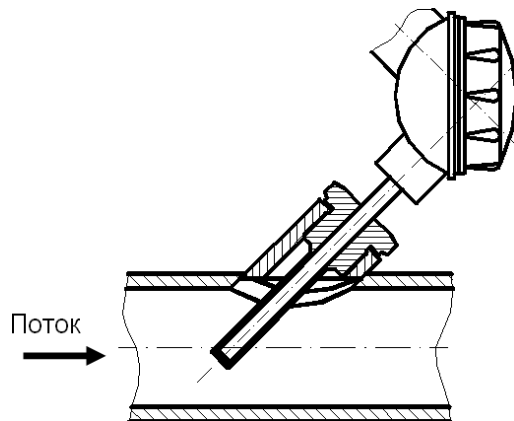


Рисунок 14 — Наклонная установка термопреобразователей

Допускается установка ТП в колено, чувствительный элемент при этом должен быть направлен навстречу потоку (рисунок 15).

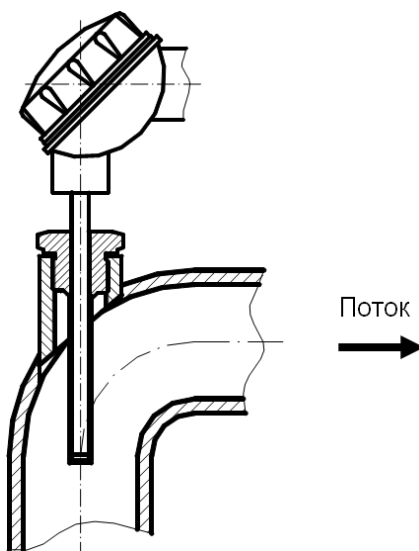


Рисунок 15 — Установка термопреобразователей в колено

Глубина погружения чувствительных элементов ТП в поток должна составлять 0,5-0,7 диаметра трубопровода.

Между преобразователями расхода и температуры не должно находиться никаких местных сопротивлений (в том числе фильтров).

2.1.4 Монтаж электрических цепей

Электрические цепи к модулю КМ-М-6И подключаются через платформу подключения, установленную в монтажном шкафу.

Монтаж электрических цепей теплосчётчиков КМ-5-6И производить в соответствии со схемой, приведенной в приложении К.

Внешний вид и габаритные размеры платформы подключения преобразователя объёма ППС-1П-И2 приведены в приложении Т.

Термопреобразователи сопротивления и интерфейс RS-485 рекомендуется подключать кабелем STP-2ST (две витые пары в экране, сечением 0,22мм²). В качестве сигнального кабеля преобразователя давления рекомендуется использовать кабель КММ 2х0,35 или аналогичный двухжильный кабель в экране с сечением жил не менее 0,22мм². Блоки питания к модулям КМ-5-6И и ПР подключать кабелем STP-4ST (четыре витые пары в экране, сечением 0,22мм²). Смонтированные кабели необходимо закрепить на платформе подключения с помощью ленточных зажимов.

Кабели STP-2ST и STP-4ST можно заменить на аналогичные с изолированным экраном и сечением не менее $0,22\text{мм}^2$ для кабелей питания и с сечением не менее $0,12\text{мм}^2$ для остальных кабелей. При использовании кабелей указанных выше типов рекомендуемые длины кабелей блоков питания, импульсных расходомеров и преобразователей давления не должны превышать 100 м, длины кабелей RS-485 не должны превышать 800 м, кабелей ТП – не более 60 м.

Наружный монтаж кабелей рекомендуется для лучшей механической защиты производить в пластмассовых или металлорукавах с наружным диаметром $12\div 13,5$ мм. Допускается монтаж в металлорукавах меньшего диаметра.

Внимание!!!

Экраны сигнальных кабелей термопреобразователей сопротивления подключаются только к клеммам «Gnd» в платформах подключения и не должны иметь контакта с металлорукавами, а также с трубами, на которых установлены эти термопреобразователи сопротивления.

Клеммы заземления блоков питания БПи-3В должны быть надёжно соединены одножильным медным проводом сечением не менее $0,22\text{мм}^2$ с клеммой защитного заземления шкафа.

2.2 Подготовка к работе

2.2.1 Проверить правильность монтажа электрических цепей в соответствии с электрической схемой подключения теплосчётчика, приведенной в Приложении Л.

2.2.2 В случае отсутствия необходимости измерения температуры теплоносителя по каким либо каналам из $t_1 \dots t_6$ теплосчётчика на их клеммы подключения платформы необходимо смонтировать имитаторы термопреобразователей из резисторов $510\text{ Ом} \pm 10\%$ мощностью от 0,1 Вт.

2.2.3 Подсоединить платформу подключения к КМ-М-6И. Закрыть крышку (крышки) блоков питания.

2.2.4 Включить расход теплоносителя под рабочим давлением в направлении, указанном стрелкой на первичных преобразователях, проверить герметичность соединения первичных преобразователей объёма, давления и защитных гильз термопреобразователей сопротивления с трубопроводом. Течь и просачивание не допускаются.

2.2.5 Включить питание теплосчётчика и убедиться, что включилась подсветка индикатора и на индикаторе появилась надпись

"1Q = Гкал" или ("1Q = МВтч")

2.2.6 Теплосчётчики КМ-5-6И имеют интуитивно понятный, дружественный интерфейс. Пользуясь структурой меню, приведенной в приложении М, несложно освоить управление теплосчётчиком.

Переход между пунктами меню по горизонтали осуществляется нажатием кнопок «←» или «→», по вертикали – нажатием кнопки «↓». Переходы между пунктами меню по горизонтали и вертикали закольцованы.

Кнопка «S» предназначена для изменения назначения остальных кнопок.

Нажатие кнопки «←» при удерживаемой кнопке «S» подает прибору команду «Отмена», нажатие кнопки «→» – команду «Ввод», нажатие кнопки «↓» – команду «Система».

Например, чтобы переключить систему единиц или размерность необходимо подать команду «Система» (при нажатой клавише «S» нажать и отпустить клавишу «↓»).

2.2.7 Нажимая кнопки «←», «↓», «→» и «S» на передней панели электронного блока, убедиться, что на индикаторе появляются в соответствии со структурой меню (см. приложение М) значения температуры, количества теплоты, массы, тепловой мощности, расхода и т.д.

2.2.8 Проверить исправность и правильность работы теплосчётчика, используя встроенные средства диагностики. Для этого выйти на третью строку меню и выбрать пункт «САМОДИАГНОСТИКА». Подать команду «Ввод» и кнопкой «←» или «→» пройти по всем контролируемым значениям, фиксируя состояние исправности в соответствии с приложением М.

2.2.9 Для двухпроводных термопреобразователей сопротивления, используемых в КМ-5-6И, необходимо в случае любых операций с их монтажом, в том числе и после монтажа преобразователей, прошедших повторную метрологическую аттестацию, провести калибровку сопротивлений линии связи по методике приложения Ж п.2.

ВНИМАНИЕ! Теплосчётчик поставляется с остановленным режимом счета. Необходимо войти в пункт меню «Вкл. Счета» или «Состояние: стоп» и, удерживая клавишу «S», нажать «→».

2.3 Порядок работы

2.3.1 Перед началом измерений рекомендуется включить теплосчётчик и ППС-1П-И2, произвести их прогрев в течение 20-30 мин.

2.3.2 Теплосчётчик не требует специальной настройки. После прогрева по п. 2.3.1 теплосчётчик обеспечивает показания параметров согласно приложению М.

Если в течение 5 минут не нажимать никаких клавиш, то подсветка индикатора автоматически выключится.

Для включения подсветки необходимо однократно нажать любую клавишу.

При нормальной работе преобразователя объёма ППС-1П-И2 светодиод Test на его лицевой панели должен непрерывно светиться.

2.3.3 Теплосчётчик КМ-5-6И работает с нормированными метрологическими характеристиками в номинальном диапазоне измерения исходных величин: объёмного расхода (расходов) G_v , температур t , разности температур Δt и давлений.

В процессе работы теплосчётчика возможны ситуации, когда значения одной или нескольких величин выходят за пределы номинального диапазона.

Причиной этого может быть либо отказ соответствующего первичного преобразователя либо нарушения в работе системы теплоснабжения (теплопотребления). КМ-5-6И фиксирует как аппаратные неисправности самого теплосчётчика, так и ошибки, связанные с выходом параметров за номинальные диапазоны измерений. При этом в архиве ошибок фиксируется код, дата и время начала или окончания ошибки.

КМ-5-6И может по-разному реагировать на фиксируемые ошибки. В зависимости от типа ошибки, КМ-5-6И может либо прекращать накопление во всех интеграторах величин тепла, объёмов и масс, либо прекращать накопление только в части из них, либо только фиксировать ошибку, не прекращая накопления интеграторов. Реакцию теплосчётчика на ошибки, связанные с выходом величин за номинальные диапазоны измерений, можно настраивать путем коррекции набора параметров, записанных при изготовлении КМ-5-6И в энергонезависимую память EEPROM и влияющих на обработку измеренных величин G_v , t , P перед их дальнейшим использованием при вычислении Q , V , M .

2.4 Перенастройка теплосчётчика на конкретные условия применения

2.4.1 При изготовлении теплосчётчиков КМ-5-6И некоторые параметры записываются в память кодов и в процессе эксплуатации не могут быть изменены, остальные параметры записываются в энергонезависимую память EEPROM и могут быть скорректированы. К параметрам теплосчётчика относятся дата, время, заводской номер теплосчётчика и числовые константы, используемые при обработке измеренных величин по описанным ниже правилам. Полный список параметров приведен в приложении М (**Описание структуры меню**).

2.4.2 Перенастройка теплосчётчика сводится к вводу в память EEPROM значений параметров.

Перед перенастройкой необходимо сделать следующие операции:

- отключить питание теплосчётчика;
- перевести переключатель EP, расположенный на платформе подключения, в положение ON (для снятия аппаратной защиты записи параметров в EEPROM);
- включить питание теплосчётчика.

Ввод значений параметров наиболее удобно производить с помощью компьютера, используя поставляемое по дополнительному заказу программное обеспечение. При отсутствии компьютера или невозможности его использования, процедуру ввода можно произвести вручную с помощью клавиатуры и дисплея КМ-5-6И.

Процедура ручного ввода стандартна для всех параметров, записанных в EEPROM. Для примера, ниже описывается ввод даты. Значения остальных параметров вводятся аналогично.

Для ввода даты необходимо:

- в меню КМ-5-6И перейти на пункт «Дата» в строке параметров;
- перейти в режим редактирования путем подачи команды «Ввод»: «S» + «→» (при нажатой клавише «S» нажать и отпустить клавишу «→»). При этом в первой позиции для редактирования появится курсор.

Внимание! Без снятия аппаратной защиты записи вход в режим редактирования невозможен!

- клавишами «→» и «←» подвести курсор под редактируемую цифру;
- клавишами «↓» (пошаговое увеличение цифры на 1) или «S» + «↓» (пошаговое уменьшение цифры на 1) установить новое значение цифры;

- повторить предыдущие 2 пункта для всех цифр, которые необходимо изменить;
- выйти из режима редактирования путем подачи команды «Ввод»: «S» + «→» (для сохранения введенных значений) или «Отмена»: «S» + «←» (выход без сохранения введенных значений);
- если введенное значение имеет неправильный формат (например, для даты 32-01-99), то на дисплее на короткое время выводится сообщение об ошибке ввода и происходит возврат в редактор. При этом курсор будет установлен под неправильно введенной цифрой. После этого необходимо повторить ввод.

После ввода значения параметров необходимо сделать следующие операции:

- отключить питание теплосчётчика;
- перевести переключатель EP, расположенный на платформе подключения, в положение, противоположное ON (для включения аппаратной защиты записи в EEPROM);
- включить питание теплосчётчика.

ВНИМАНИЕ!

При попытке редактирования (изменения) любого параметра теплосчётчик автоматически переходит в режим останова счета. Для возобновления счета необходимо перейти в пункт меню «Вкл. Счета» и при нажатой клавише «S» нажать и отпустить клавишу «→».

2.4.3 Правила обработки измеренных величин и используемые при этом параметры

Каждая описываемая величина X имеет своё измеренное значение $X_{изм}$ и обработанное значение $X_{обр}$ (в дальнейшем индекс «обр» будет опускаться: $X=X_{обр}$). Номинальный диапазон измерения величины X ограничен её минимальным и максимальным значениями X_{min} и X_{max} (или минимум X и максимум X). В номинальном диапазоне $X=X_{изм}$, при $X_{изм} < X_{min}$ обработанное значение величины X приравнивается нижнему договорному значению: $X=X_{дн}$, при $X_{изм} > X_{max}$ обработанное значение величины X приравнивается верхнему договорному значению: $X=X_{дв}$. Рисунок 16 иллюстрирует правила обработки величины X .

Коды фиксируемых теплосчётчиком КМ-5-6И ошибок и их расшифровка приведены в приложении А.

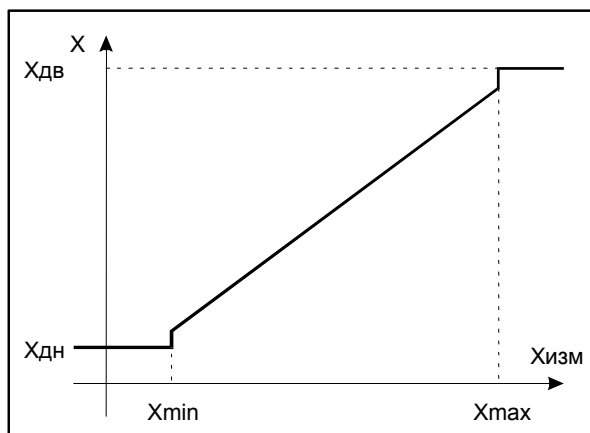
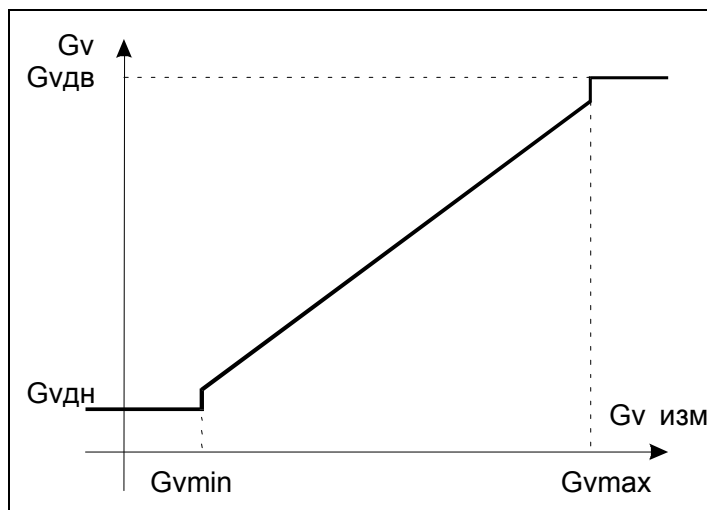


Рисунок 16 — Обработка измеренной величины X

2.4.4 Правила обработки измеренного значения объёмного расхода G_v

Правила обработки измеренного значения объёмного расхода G_v иллюстрируются рисунком 17. В таблице 5 приведены значения параметров при использовании первичного преобразователя объёма типа ППС-1П-И1 с DN50.

Рисунок 17 — Обработка измеренной величины G_v

В таблице 7 приведены значения параметров по G_v , записанных при изготовлении КМ-5-6И, для теплосчётчика с первичным преобразователем, определяющим конкретные значения G_{vmin} и G_{vmax} . Таблица 8 иллюстрирует реакцию теплосчётчика на события, связанные с выходом G_v за номинальный диапазон измерений в зависимости от договорных значений $G_{vдн}$ и $G_{vдв}$.

Таблица 7

Параметр	Обозначение	Значение	Параметр записан в	
			EEPROM	Память кодов
Максимум G_v , м ³ /ч	G_{vmax}	60	√	
Минимум G_v , в % от G_{vmax}	G_{vmin}	0.1	√	
Договорное нижнее значение G_v , м ³ /ч	$G_{v1дн}$	0	√	
Договорное верхнее значение G_v , м ³ /ч	$G_{v1дв}$	0	√	

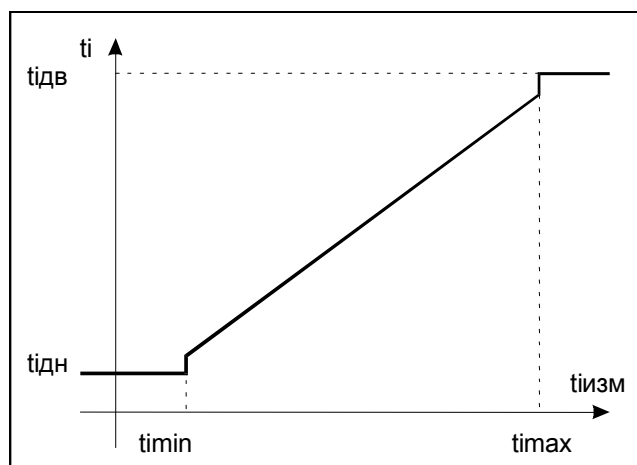
Таблица 8

Договорные значения	Измеренное значение объёмного расхода G_v		
	$G_v < G_{vmin}$	$G_{vmin} \leq G_v \leq G_{vmax}$	$G_v > G_{vmax}$
$G_{vдн} = 0, G_{vдв} = 0$	Останов Q, M, V, Tr	Расчет Q, M, V по G_v	Останов Q, M, V, Tr
$G_{vдн} \neq 0, G_{vдв} \neq 0$	Расчет Q, M, V по $G_{vдн}$	Расчет Q, M, V по G_v	Расчет Q, M, V по $G_{vдв}$
$G_{vдн} \neq 0, G_{vдв} = 0$	Расчет Q, M, V по $G_{vдн}$	Расчет Q, M, V по G_v	Останов Q, M, V, Tr
$G_{vдн} = 0, G_{vдв} \neq 0$	Останов Q, M, V, Tr	Расчет Q, M, V по G_v	Расчет Q, M, V по $G_{vдв}$
Показания дисплея по G_v	$G_{vдн}$	G_v	$G_{vдв}$

Примечание — Если в пункте «Управление анализом ошибок» анализ соответствующей ошибки выключен, то независимо от установленных значений $G_{vдн}$ останов счета не производится.

2.4.5 Правила обработки измеренного значения температуры теплоносителя.

Правила обработки измеренного значения температур в прямом t_1 , обратном t_2 трубопроводах (далее t_i , где $i = 1, 2$) иллюстрируются рисунком 18.

Рисунок 18 — Обработка измеренной величины t_i

В таблице 9 приведены значения параметров по t_i , записанных при изготовлении КМ-5-6И.

Таблица 10 иллюстрирует реакцию теплосчётчика на события, связанные с выходом t_i за номинальный диапазон измерений в зависимости от договорных значений $t_{идн}$ и $t_{идв}$.

Т а б л и ц а 9

Параметр	Обозначение	Значение		Параметр записан в	
		t1	t2	EEPROM	Память кодов
Максимум t_i , °C	timax	150	150	√	
Минимум t_i , °C	timin	20	1	√	
Договорное нижнее значение t_i , °C	t _{идн}	20	1	√	
Договорное верхнее значение t_i , °C	t _{идв}	150	150	√	

Внимание! Значение $t_{имин}$ устанавливать не менее 1 °C!

Примечание — Если в пункте «Управление анализом ошибок» анализ соответствующей ошибки выключен, то независимо от установленных значений $t_{идн}$ останов счета не производится.

Т а б л и ц а 10

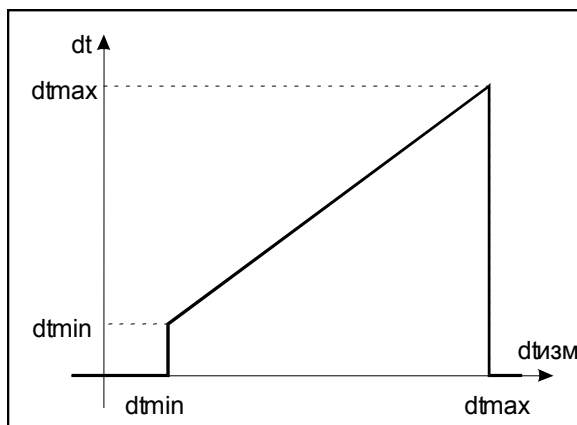
Договорные значения	Измеренное значение температуры t_i		
	$t_i < t_{имин}$	$t_{имин} \leq t_i \leq t_{имакс}$	$t_i > t_{имакс}$
$t_{идн} = 0, t_{идв} = 0$	Останов Q, Mi, Tr	Расчет Q, Mi, по t_i	Останов Q, Mi, Tr
$t_{идн} \neq 0, t_{идв} \neq 0$	Останов Q, (Mi по $t_{идн}^*$)	Расчет Q, Mi, по t_i	Расчет Q, Mi, по $t_{идв}$
$t_{идн} \neq 0, t_{идв} = 0$	Останов Q, (Mi по $t_{идн}^*$)	Расчет Q, Mi, по t_i	Останов Q, Mi, Tr
$t_{идн} = 0, t_{идв} \neq 0$	Останов Q, Mi, Tr	Расчет Q, Mi, по t_i	Расчет Q, Mi, по $t_{идв}$
Показания дисплея по t_i	$t_{идн}$	t_i	$T_{идв}$

* Синхронизация интеграторов выключена.

Примечание — При отказе термопреобразователя t_i расчёт M_i и Q , по формуле включающей t_i, Tr останавливается.

2.4.6 Правила обработки измеренного значения разности температур в прямом и обратном трубопроводах.

Правила обработки измеренного значения разности температур в прямом и обратном трубопроводах dt иллюстрируются рисунком 19.

Рисунок 19 — Обработка измеренной величины dt

В таблице 11 приведены значения параметров, связанных с dt , записанных при изготовлении КМ-5-6И.

Таблица 12 иллюстрирует реакцию теплосчётчика на события, связанные с выходом dt за номинальный диапазон измерений.

Т а б л и ц а 11

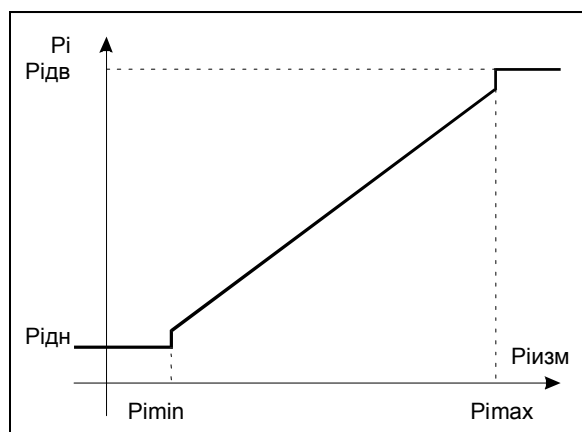
Параметр	Обозначение	Значение Dt	Параметр записан в	
			EEPROM	Память кодов
Максимум dt , °C	dt_{max}	150		√
Минимум dt , °C	dt_{min}	2.0	√	

Т а б л и ц а 12

Измеренное значение dt			
Договорные значения	$dt < dt_{min}$	$dt_{min} \leq dt \leq dt_{max}$	$dt > dt_{max}$
Отсутствуют	Останов Q, T_p	Работа	Останов Q, T_p
Показания дисплея по dt	dt	dt	dt

2.4.7 Правила обработки измеренного значения давления.

Правила обработки измеренного значения давления (избыточного) в прямом P_1 и обратном P_2 трубопроводах (далее P_i , где $i = 1, 2$) иллюстрируются рисунком 20.

Рисунок 20 — Обработка измеренной величины P_i

В таблице 13 приведены значения параметров, связанных с P_i , записанных при изготовлении КМ-5-6И. Таблица 14 иллюстрирует реакцию теплосчётчика на события, связанные с выходом P_i за номинальный диапазон измерений.

Т а б л и ц а 13

Параметр	Обозначение	Значение P1 P2		Параметр записан в	
				EEPROM	Память кодов
Максимум P_i , кгс/см ²	$P_{i\max}$	16	16	√	
Минимум P_i , кгс/см ²	$P_{i\min}$	-0.9	-0.9	√	
Договорное нижнее значение P_i , кгс/см ²	$P_{i\text{дн}}$	9	5	√	
Договорное верхнее значение P_i , кгс/см ²	$P_{i\text{дв}}$	9	5	√	

Т а б л и ц а 14

Договорные значения	Измеренное значение давления P_i		
	$P_i < P_{i\min}$	$P_{i\min} \leq P_i \leq P_{i\max}$	$P_i > P_{i\max}$
Произвольные	Расчет Q, M_i по $P_{i\text{дн}}$	Расчет Q, M_i по P_i	Расчет Q, M_i по $P_{i\text{дв}}$
Показания дисплея по P_i	$P_{i\text{дн}}$	P_i	$P_{i\text{дв}}$

П р и м е ч а н и е — При изготовлении КМ-5-6И может быть установлено другое значение $P_{i\text{дн}}$ и $P_{i\text{дв}}$ из диапазона 1 ... 16 кгс/см².

3 ТЕХНИЧЕСКОЕ ОБСЛУЖИВАНИЕ

3.1 Техническое обслуживание теплосчётчика

Теплосчётчик КМ-5-6И не требует специального обслуживания.

Введённый в эксплуатацию КМ-5-6И требует периодического осмотра с целью:

- соблюдения условий эксплуатации КМ-5-6И;
- отсутствия внешних повреждений составных частей КМ-5-6И;
- проверки надёжности электрических и механических соединений;
- проверки наличия пломб на составных частях КМ-5-6И;
- проверки наличия напряжения питания;
- проверки работоспособности КМ-5-6И.

Периодичность осмотра зависит от условий эксплуатации, но не должна быть реже одного раза в неделю.

Работоспособность преобразователя объёма ППС-1П-И2 может проверяться по свечению светодиода Test на его передней панели в соответствии с описанием в приложении У.

3.1.1 Меры безопасности

При эксплуатации и обслуживании теплосчётчика необходимо соблюдать «Правила эксплуатации электроустановок потребителем» и «Межотраслевых правил по охране труда (правил безопасности) при эксплуатации электроустановки».

ЗАПРЕЩАЕТСЯ!

Устранять дефекты первичного преобразователя, не убедившись в отсутствии давления и опасных температур теплоносителя в магистрали.

Отсоединять шлейф платформы подключения от ЭБ при включённом питании.

Проведение монтажных работ с включёнными приборами.

3.1.2 Техническое освидетельствование

Теплосчётчик подвергается обязательной первичной поверке, а также периодической поверке не реже одного раза в четыре года или в случае, когда его показания вызывают сомнения в исправной работе самого теплосчётчика. Поверка теплосчётчиков проводится по методике МП 4218-010-42968951-2010.

4 ХРАНЕНИЕ, ТРАНСПОРТИРОВАНИЕ И КОНСЕРВАЦИЯ

4.1 Условия транспортирования теплосчётчиков соответствуют условиям хранения 5 по ГОСТ 15150-69.

4.2 Теплосчётчики транспортируются всеми видами транспорта (авиационными в отапливаемых герметизированных отсеках) в крытых транспортных средствах.

4.3 Хранение теплосчётчиков в упаковке соответствует условиям хранения 1 по ГОСТ 15150-69.

4.4 Срок пребывания теплосчётчиков в соответствующих условиях транспортирования не более одного месяца.

4.5 Консервация

Подготовка к процедуре консервации и консервация производятся в соответствии с ГОСТ 9.014-8.

5 ГАРАНТИИ ИЗГОТОВИТЕЛЯ

Изготовитель гарантирует соответствие теплосчётчиков требованиям технических условий при соблюдении потребителем условий эксплуатации, хранения, транспортирования и монтажа.

Гарантийный срок эксплуатации – 18 месяцев со дня продажи теплосчётчика.

ПРИЛОЖЕНИЕ А*(справочное)***КОДЫ ФИКСИРУЕМЫХ ТЕПЛОСЧЁТЧИКОМ КМ-5-6И СОБЫТИЙ**

Для теплосчётчика КМ-5-6И коды фиксируемых ошибок совпадают с соответствующими кодами ошибок теплосчётчика КМ-5.

Код события	Наименование события	Остановка накопления	Тип
82	Gv2 > максимума Gv2max	Q, M2, V2, Тр (при Gv2дв=0)**	G
83	Резерв		
84	Gv2 < минимума Gv2min	Q, M2, V2, Тр (при Gv2дн=0)**	G
85	Gv1 > максимума Gv1max	Q, M1, V1, Тр (при Gv1дв=0)**	G
86	Резерв		
87	Gv1 < минимума Gv1min	Q, M1, V1, Тр (при Gv1дн=0)**	G
88	t2 > максимума t2kmax	Q, M2, Тр (при t2дв=0)**	E
89	Резерв		
90	t2 < минимума t2kmin	Q, M2, Тр	E
91	t1 > максимума t1kmax	Q, M1, Тр (при t1дв=0)**	E
92	Резерв		
93	t1 < минимума t1kmin	Q, M1, Тр	E
94	t1 - t2 > максимума dtmax	Q, Тр**	E
95	Резерв		
96	t1 - t2 < минимума dtmin	Q, Тр**	D
98	Был RESET или WATCHDOG		
99	Было выполнено изменение даты и/или времени в RTC теплосчётчика		
101	Давление P2 < P2min		
102	Обнуление интеграторов за час		
103	Количество ошибок за сутки > максимума***		
104	Давление P2 > P2max		
105	Давление P1 < P1min		
106	Тепловая мощность W < 0	Q, Тр**	E
107	Резерв		
108	Давление P1 > P1max		
117	Обрыв в цепи датчика P2		
118	Обрыв в цепи датчика P1		
120	Неисправность в цепи ТП	Q, M1, Тр**	E
121	Останов счета	Q, M1, V1, M2, V2, Тр	E
122	Сбой питания	Q, M1, V1, M2, V2, Тр	U
123	Резерв		
124	Ошибка чтения из RTC		
125	Ошибка записи в RTC		
126	Ошибка чтения из EEPROM		
127	Ошибка записи в EEPROM		

** Если включен режим «СИНХР. ИНТЕГРАТОРОВ», то всегда при останове накопления Q и Тр останавливается накопление M1, M2, V1 и V2.

*** Появление этого сообщения свидетельствует о том, что возникло периодически повторяющееся сообщение или ошибка (например, сообщение «t1 - t2 < минимума dtmin»). Необходимо выяснить и устранить причину возникающих сообщений. При входе в пункт меню «ВКЛЮЧЕНИЕ СЧЕТА» счётчик ошибок за сутки обнуляется, этим обстоятельством можно воспользоваться для получения за сутки произвольного количества сообщений.

Типы событий, классифицируемые программами учёта параметров теплопотребления:

U – период отключения питания;

E – период функционального отказа;

D – период t1 - t2 < минимума;

G – период Gv < минимума и Gv > максимума.

ПРИЛОЖЕНИЕ Б
(обязательное)

**СХЕМА СОСТАВЛЕНИЯ УСЛОВНОГО ОБОЗНАЧЕНИЯ КОМПЛЕКТАЦИИ
ПОЛНОПРОХОДНОЙ МОДИФИКАЦИИ КМ-5-6И**

При составлении условного обозначения комплекта модификации КМ-5-6И должны быть указаны требования к комплектации измерительными компонентами обслуживаемых трубопроводов водяных систем теплоснабжения (ВСТ) и/или систем горячего водоснабжения (ГВС) и/или холодного водоснабжения (ХВС)

КМ-5-6И — ___ — X*ПО — X Kt — X t — X P
1 2 3 4 5

- 1 класс теплосчётчика по ГОСТ Р 51649:С,В или А;
- 2 количество преобразователей объёма (от одного до шести);
- 3 количество комплектов термопреобразователей сопротивления (до трех);
- 4 количество одиночных термопреобразователей сопротивления (до шести);
- 5 количество преобразователей (датчиков) давления (до шести).

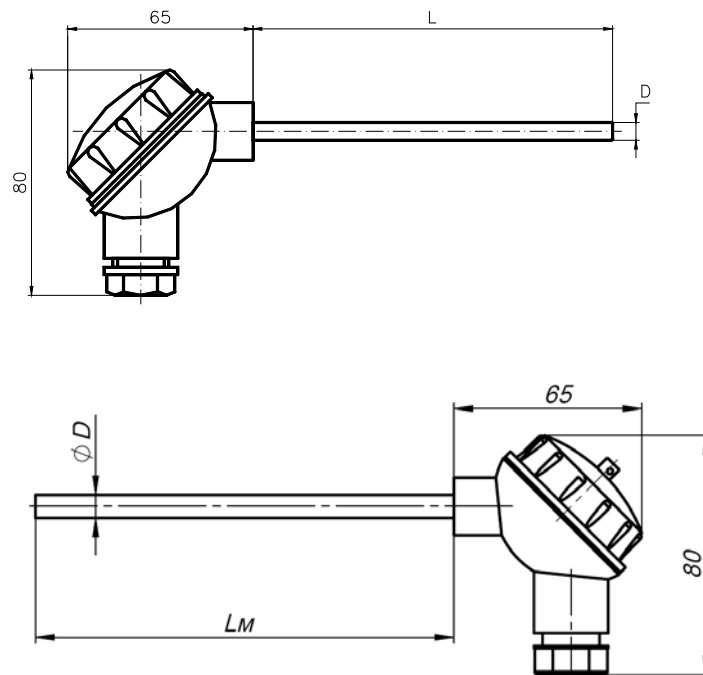
Пример — Обозначение теплосчётчика КМ-5-6И, с первичными преобразователями объёма – 3шт, с двумя комплектами ТП, подобранными в пару и одним ТП, двумя преобразователями давления:

КМ-5-6И - С - 3*ПО - 2 Kt - 1t - 2 P

По заказу теплосчётчик дополнительно может комплектоваться преобразователем интерфейса RS-485↔RS-232 или АПИ-5, устройством переноса данных (УПД), предназначенным для беспроводного переноса информации из архивов теплосчётчиков КМ-5-6И на персональный компьютер, модемом и адаптером периферии АП-5.

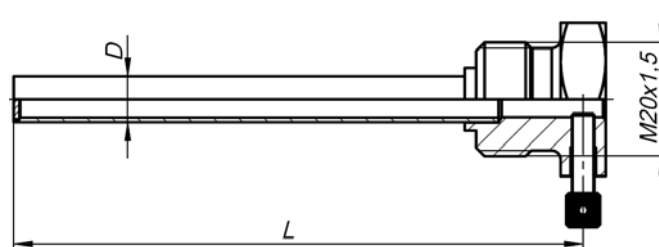
ПРИЛОЖЕНИЕ В

(справочное)

**Комплекты термопреобразователей сопротивления КТС-Б
для установки в защитные гильзы, с креплением винтом
Термопреобразователи**

Диаметр монтажной части D, мм: 6; 8

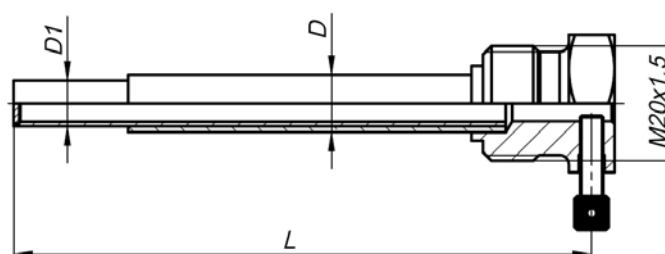
Стандартный ряд длин монтажной части Lm, мм: 100; 110; 130; 150; 170; 210; 250; 300; 370; 450; 550.

Гильзы защитные

Гильза ГЦР.105

Диаметр D, мм: 8; 10 для установки термопреобразователей с диаметрами монтажной части 6 и 8 мм соответственно.

Стандартный ряд монтажных длин L, мм: 50; 60; 80; 100; 120; 160; 200; 250; 320; 400; 500

Условное давление P_y = 2,5 МПа

Гильза ГЦР.106 усиленная

Диаметр D1, мм: 8; 10 для установки термопреобразователей с диаметрами монтажной части 6 и 8 мм соответственно.

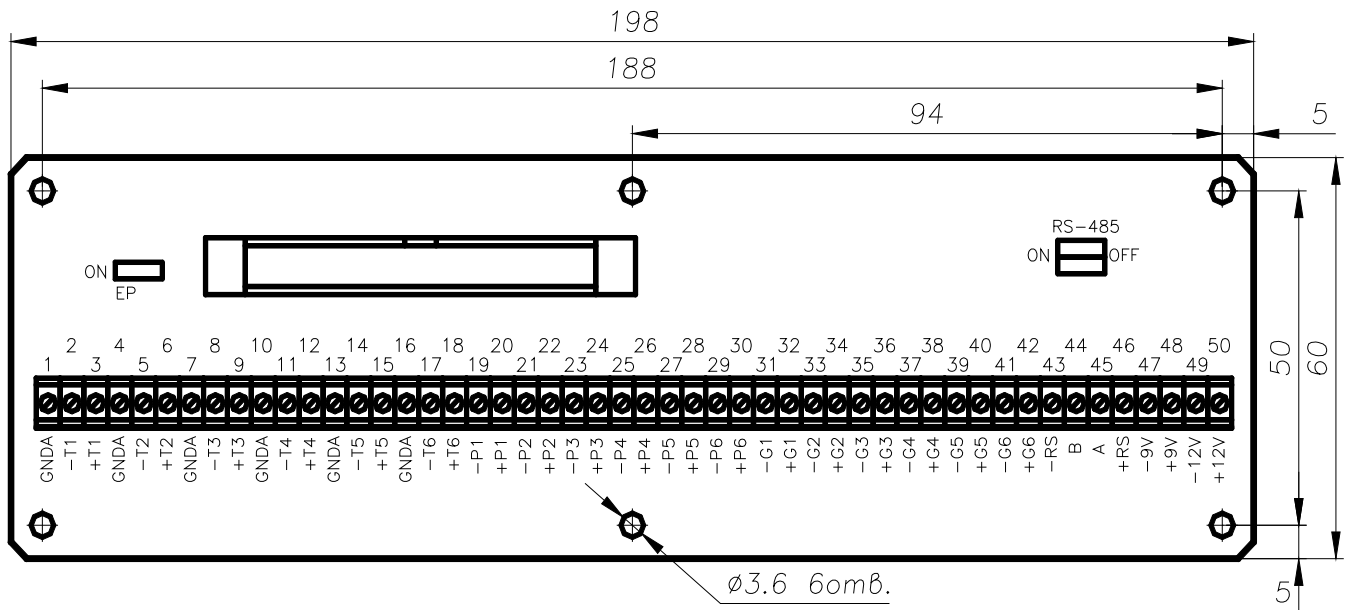
Диаметр D, мм: 10; 12

Стандартный ряд монтажных длин L, мм: 50; 60; 80; 100; 120; 160; 200; 250; 320; 400; 500

Условное давление P_y = 6,3 МПа

ПРИЛОЖЕНИЕ Г
(справочное)

**ГАБАРИТНЫЕ, УСТАНОВОЧНЫЕ И ПРИСОЕДИНИТЕЛЬНЫЕ РАЗМЕРЫ
ПЛАТФОРМЫ ПОДКЛЮЧЕНИЯ**



ПРИЛОЖЕНИЕ Д

(справочное)

МОНТАЖ ЭЛЕКТРОННЫХ КОММУНИКАЦИЙ

Подключение устройства переноса данных УПД-32/64 или персонального компьютера к КМ-5-6И для считывания мгновенных значений показаний и баз данных выполняется с использованием дополнительного периферийного оборудования.

Подключение возможно в следующих вариантах:

- подключение через преобразователь интерфейса RS-485/RS-232 версии 3;
- подключение через адаптер периферии АП-5, АПИ-4 или АПИ-5;
- подключение через стационарный щиток.

Стационарный щиток является монтажным вариантом двух других случаев подключения и выполняется на базе одного из них.

1 Соединение через преобразователь интерфейса

Для соединения с отдельным прибором КМ-5-6И или сетью через преобразователь интерфейса АПИ-5 необходим монтаж кабеля с 9-контактным разъемом для соединения КМ-5-6И с преобразователем интерфейса.

Монтаж кабеля необходимо выполнить в соответствии с разводкой контактов преобразователя и КМ-5-6И, как представлено на рисунке Д.1.



Рисунок Д.1 — Схема монтажа для подключения через преобразователь интерфейса

Через этот кабель должны быть соединены сигналы фазы А и В интерфейса RS-485, общий провод и подано питание.

УПД или ПК соединяется с преобразователем через нуль-модемный кабель. При этом питание +6...9В должно передаваться от КМ-5-6И транзитом через преобразователь интерфейса на разъем УПД. При подключении ПК этот вывод не используется и на работу компьютера не влияет.

Таким образом, монтажный разъем (щиток) для съема данных может быть двух типов: вилка DB-9M RS-485, когда преобразователь не монтируется вместе с разъемом, или вилка DB-9M RS-232.

Предпочтительнее закончить монтаж на RS-485, тогда на месте эксплуатации монтируются только кабели и разъем, а преобразователь интерфейса эксплуатируется совместно с УПД или переносным компьютером на нескольких подобных объектах.

2 Соединение через адаптер периферии АП-5 или АПИ-5

Среди многих функций адаптера периферии АП-5 предусмотрена функция адаптера связи: трансляция данных из интерфейса RS-485 в интерфейс RS-232 и обратно.

При использовании АП-5 для обеспечения связи с КМ-5-6И с программного или аппаратного обеспечения снимается задача управления полудуплексной линией связи. В результате появляется возможность использовать не приспособленные к этому стандартные модемы, адаптеры и операционные системы (например, Windows).

Схема монтажа для подключения через адаптер периферии представлена на рисунке Д.2.

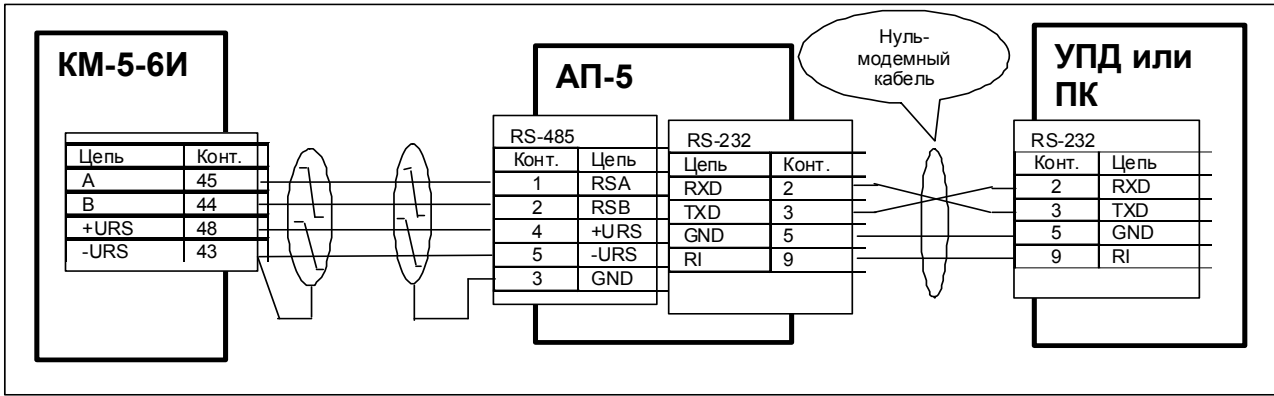


Рисунок Д.2 — Схема монтажа для подключения через адаптер периферии АП-5 или автоматический преобразователь интерфейса АПИ-5

Для связи УПД или ПК с АП-5 (АПИ-5) необходим нуль-модемный кабель с 9-ти контактными разъемами, который транслирует сигналы от АП-5 (АПИ-5) на УПД или ПК.

В этом случае монтажный разъем (щиток) для съема данных также может быть двух типов: вилка DB-9M RS-485, когда АП-5 не монтируется стационарно, или вилка DB-9M RS-232.

Вариант со стационарным АП-5 удобен в сетевой конфигурации. Смонтированный в более доступном и удобном, чем теплосчётчики, месте, АП-5 может выполнять не только коммуникационные функции, но и функции пульта управления и адаптера печати сразу для всей совокупности приборов.

При снижении напряжения в питающей сети ниже установленных норм блок питания БПи-3В может не обеспечивать нормальную работу АП-5 совместно с КМ-5. В этом случае необходимо применять блок питания БП-3В или автономный блок питания для АП-5.

При подключении УПД к АП-5, не имеющем вывода питания на разъеме RS-232, УПД необходимо запитывать от автономного блока питания.

3 Монтаж сетевой конфигурации

Для получения сетевой конфигурации цепи А и В отдельных КМ-5-6И соединяются параллельно витой парой, как показано на рисунке Д.3.

При этом у одного из приборов, которым заканчивается линия связи, предусмотренные конструкцией перемычки на резисторы, согласующие линию связи, сохраняются, а у остальных – удаляются.

Представленная на рисунке схема показывает вариант соединения приборов через контакты платформы подключения. Аналогично выполняется соединение через свободные контакты блока питания (см. рисунки Л.1 и Л.2 приложения Л).

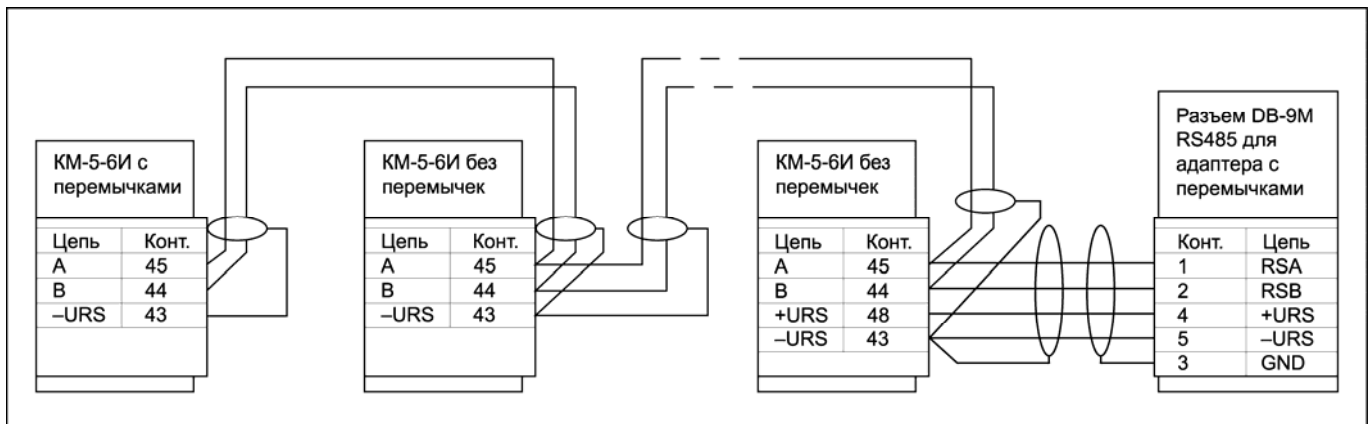


Рисунок Д.3 — Типовая схема сетевого соединения КМ-5-6И

При монтаже сетевой конфигурации необходимо соблюдать следующие ограничения:

- общая длина информационных линий связи не должна превышать 1000 м;
- длина линии питания адаптера не должна превышать 200 м.

4 Соединение через модемы

Стандартные Hayes-совместимые внешние модемы можно использовать для связи с отдельным КМ-5-6И или с несколькими КМ-5-6И, объединенными сетью по линии связи RS-485.

Для этого в качестве преобразователя интерфейса RS-485 в RS-232 необходимо использовать адаптер периферии АП-5 или АПИ-5.

Кроме того, установленный со стороны КМ-5-6И модем необходимо запрограммировать на пассивную работу.

Для этого необходимо подключиться к модему с персонального компьютера в режиме терминала на скорости 9600 Бод без контроля четности и командами модема в соответствии с руководством на модем выполнить следующие действия:

- отключить эхо и выдачу ответов;
- отключить реакцию на сигналы DTR и RTS;
- установить тип линии связи (коммутируемая или выделенная);
- для коммутируемой линии установить автоматический переход к соединению и в режим данных после определенного количества звонков;
- отключить буферизацию MNP;
- сохранить регистры модема в его энергонезависимой памяти в одном из профилей загрузки и установить этот профиль в качестве профиля по умолчанию.

Модем соединяется с АП-5 кабелем-удлинителем.

Схема организации модемных связей приведена на рисунке Д.4.

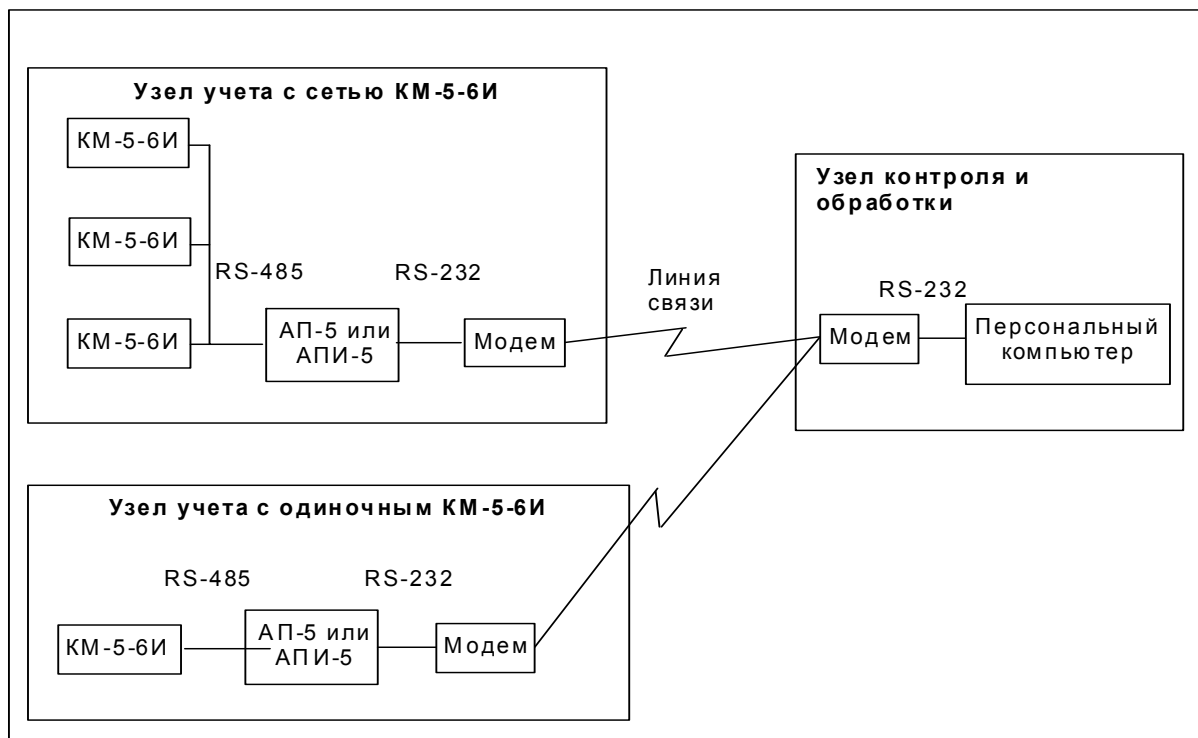
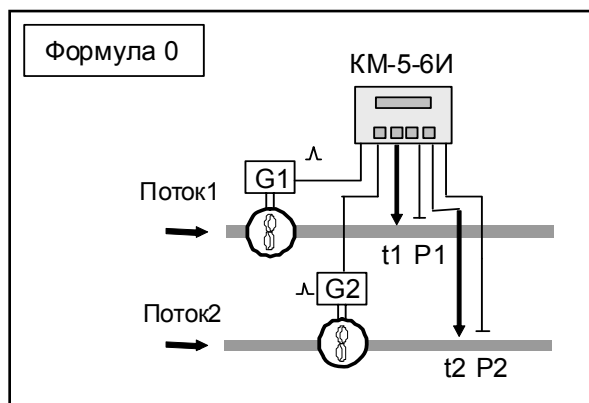


Рисунок Д.4 — Схема организации модемных связей

ПРИЛОЖЕНИЕ Е, лист 1
(обязательное)

СХЕМЫ ВКЛЮЧЕНИЯ И АЛГОРИТМЫ ВЫЧИСЛЕНИЯ КОЛИЧЕСТВА ТЕПЛОТЫ
Двухканальный счётчик-расходомер

В данном режиме контур теплосчётчика используется как два независимых счётчика-расходомера. Расчет количества теплоты не проводится. Измеренные значения температуры t и давления P потока в трубопроводе используются только для расчета массового расхода M_i .



Формула 0:

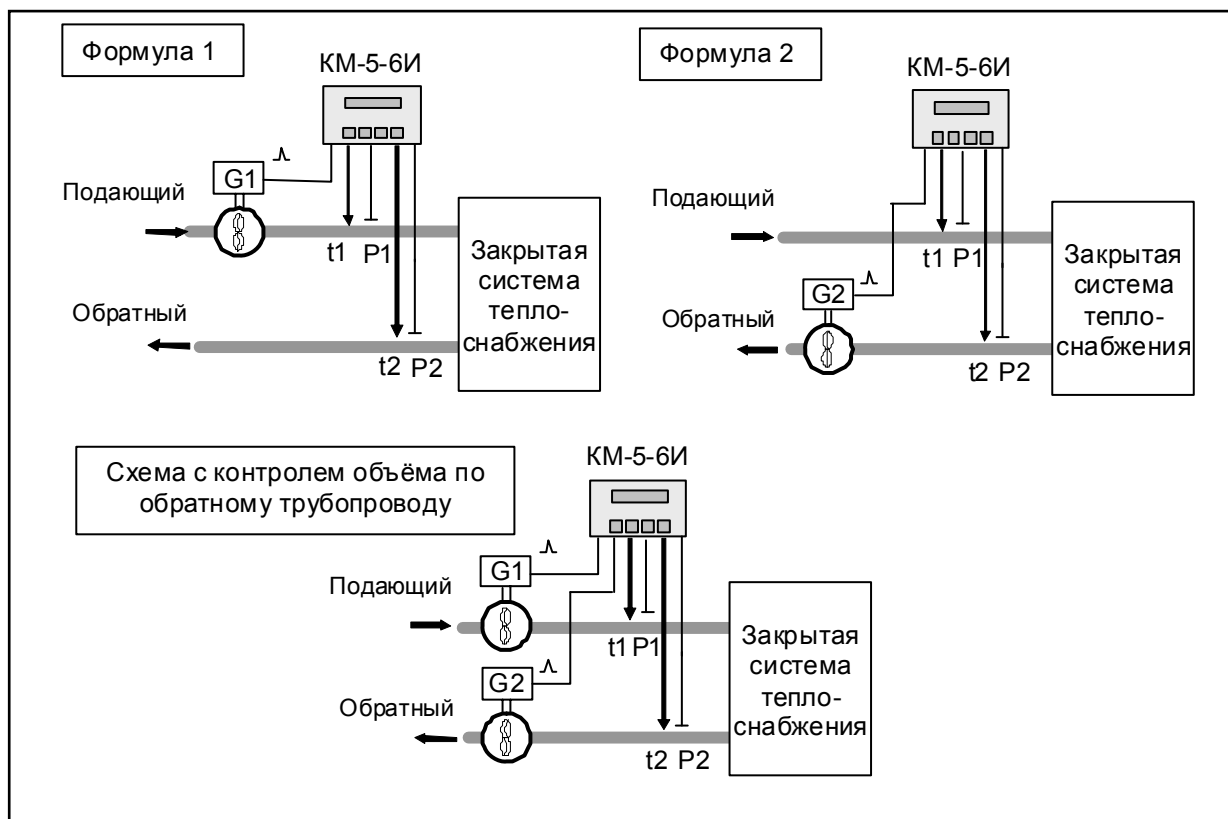
Архивируемые величины:

- M_1 , V_1 – масса и объём теплоносителя, прошедшего через преобразователь объёма G1, т и m^3
- M_2 , V_2 – масса и объём теплоносителя, прошедшего через преобразователь объёма G2, т и m^3
- t_1 – температура потока 1, °C
- t_2 – температура потока 2, °C
- P_1 – давление теплоносителя в первом трубопроводе, $кгс/см^2$ (атм)
- P_2 – давление теплоносителя во втором трубопроводе, $кгс/см^2$ (атм)
- T_p – время работы прибора, ч.

ПРИЛОЖЕНИЕ Е, лист 2

СХЕМЫ ВКЛЮЧЕНИЯ И АЛГОРИТМЫ ВЫЧИСЛЕНИЯ КОЛИЧЕСТВА ТЕПЛОТЫ

Формулы для закрытых систем теплоснабжения



Алгоритм вычисления количества теплоты:

Формула 1: $Q = M1 \cdot (h1 - h2)$

Формула 2: $Q = M2 \cdot (h1 - h2)$

Архивируемые величины:

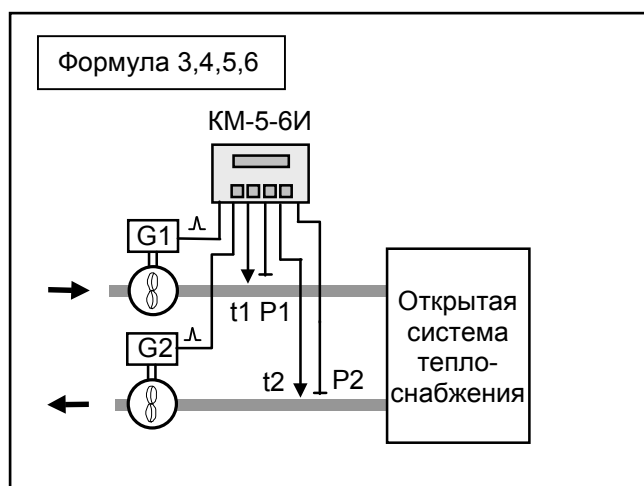
- Q – количество теплоты, Гкал
- M1, V1 – масса и объём теплоносителя, прошедшего через преобразователь объёма G1, т и м³
- M2, V2 – масса и объём теплоносителя, прошедшего через преобразователь объёма G2, т и м³
- t1, t2 – температура теплоносителя в подающем и обратном трубопроводах, °С
- P1, P2 – давление теплоносителя в подающем и обратном трубопроводах, кгс/см² (атм)
- Тр – время работы прибора, ч.

П р и м е ч а н и е — По желанию потребителя возможно подключение второго преобразователя объёма для контроля потока в обратном трубопроводе (см. Схема с контролем объёма по обратному трубопроводу).

ПРИЛОЖЕНИЕ Е, лист 3

СХЕМЫ ВКЛЮЧЕНИЯ И АЛГОРИТМЫ ВЫЧИСЛЕНИЯ КОЛИЧЕСТВА ТЕПЛОТЫ

Формулы для открытых систем у потребителя (tx и Pх программируются)



Алгоритм вычисления количества теплоты:

Формула 3: $Q = M1 \cdot (h1 - hx) - M2 \cdot (h2 - hx)$

Формула 4: $Q = M1 \cdot (h1 - hx) + (M1 - M2) \cdot (h2 - hx)$

Формула 5: $Q = M2 \cdot (h1 - h2) + (M1 - M2) \cdot (h1 - hx)$

Формула 6: $Q = M1 \cdot h1 - M2 \cdot h2 - (M2 - M1) \cdot hx$

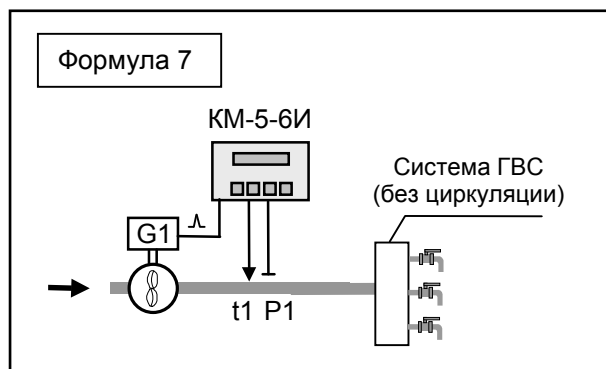
Архивируемые величины:

- Q – количество теплоты по основному каналу, Гкал
- M1, V1 – масса и объём теплоносителя, прошедшего через преобразователь объёма G1, т (м³)
- M2, V2 – масса и объём теплоносителя, прошедшего через преобразователь объёма G2, т (м³)
- t1, t2 – температура теплоносителя в подающем и обратном трубопроводах, °С
- P1, P2 – давление теплоносителя в подающем и обратном трубопроводе, кгс/см² (атм)
- Тр – время работы прибора, ч.

П р и м е ч а н и е — Значение температуры (tx) и давления (Pх) холодной воды программируются и могут быть изменены из меню теплосчётчика или измеряются датчиками t6 и P6 платформы подключения (см. приложение Л).

ПРИЛОЖЕНИЕ Е, лист 4

СХЕМЫ ВКЛЮЧЕНИЯ И АЛГОРИТМЫ ВЫЧИСЛЕНИЯ КОЛИЧЕСТВА ТЕПЛОТЫ Формулы для тупиковых систем ГВС



Алгоритм вычисления количества теплоты:

Формула 7:

$$Q = M1 \cdot (h1 - hx)$$

Архивируемые величины:

- Q – количество теплоты по основному каналу, Гкал
- M1, V1 – масса и объём теплоносителя, прошедшего через преобразователь объёма G1, т (м³)
- t1, – температура теплоносителя в подающем трубопроводе, °С
- P1 – давление теплоносителя в подающем трубопроводе, кгс/см² (атм)
- Тр – время работы прибора, ч.

Примечания

1 Значение температуры (tx) и давления (Px) холодной воды программируются и могут быть изменены из меню теплосчётчика или измеряются датчиками t6 и P6 платформы подключения (см. приложение Л).

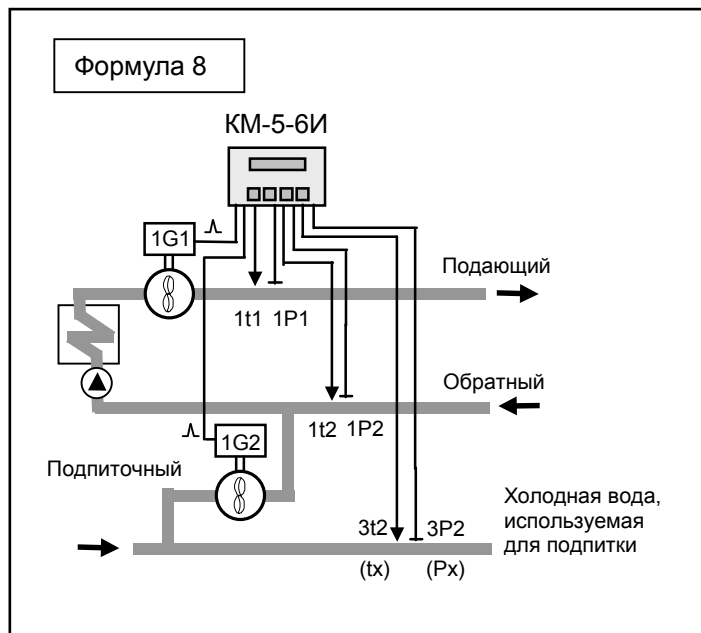
2 Для ГВС с циркуляцией используется формула 3.

ПРИЛОЖЕНИЕ Е, лист 5

СХЕМЫ ВКЛЮЧЕНИЯ И АЛГОРИТМЫ ВЫЧИСЛЕНИЯ КОЛИЧЕСТВА ТЕПЛОТЫ

Формулы для систем на источнике теплоты (t_x и P_x измеряется)

Применяется при подпитке холодной водой ($t_p \approx t_x$; $P_p \approx P_x$)



Алгоритм вычисления количества теплоты:

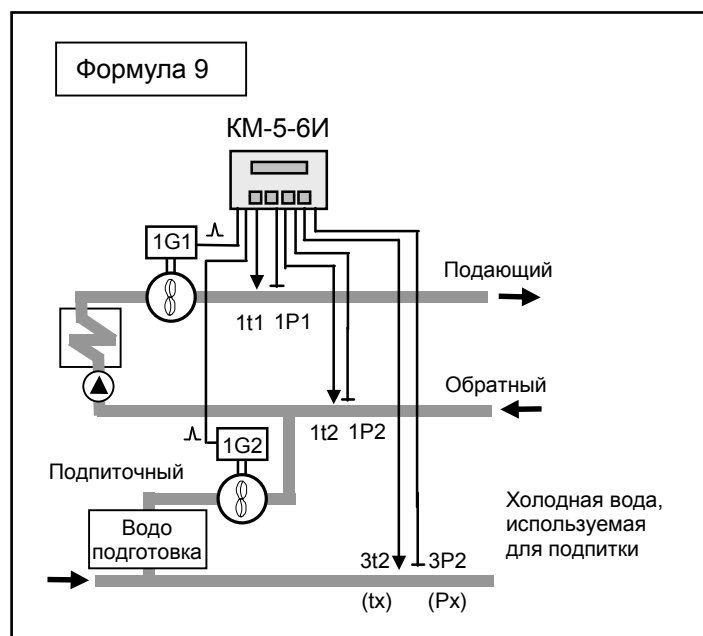
Формула 8:

$$Q = M1 \cdot (h1 - h2) + V2 \cdot \rho_2(t_x, P_x) \cdot (h2 - h_x)$$

Архивируемые величины:

- Q – количество теплоты по основному каналу, Гкал
- $M1, V1$ – масса и объём теплоносителя, прошедшего через преобразователь объёма $G1$, т (m^3)
- $M2, V2$ – масса и объём теплоносителя, прошедшего через преобразователь объёма $G2$, т (m^3)
- $t1, t2$ – температура теплоносителя в подающем и обратном трубопроводах, °С
- $P1, P2$ – давление теплоносителя в подающем и обратном трубопроводе, кгс/см² (атм)
- Tr – время работы прибора, ч.

П р и м е ч а н и е — Преобразователи температуры (t_x) и давления (P_x) холодной воды подключаются к клеммам $t6$ и $P6$ платформы подключения (см. приложение Л).

СХЕМЫ ВКЛЮЧЕНИЯ И АЛГОРИТМЫ ВЫЧИСЛЕНИЯ КОЛИЧЕСТВА ТЕПЛОТЫ**Формулы для систем на источнике теплоты (tx и Pх измеряется)**Применяется при подпитке горячей водой ($t_п \approx t_2$; $P_п \approx P_2$)**Алгоритм вычисления количества теплоты:****Формула 9:**

$$Q = M1 \cdot (h1 - h2) + V2 \cdot \rho_2(t2, P2) \cdot (h2 - h_x)$$

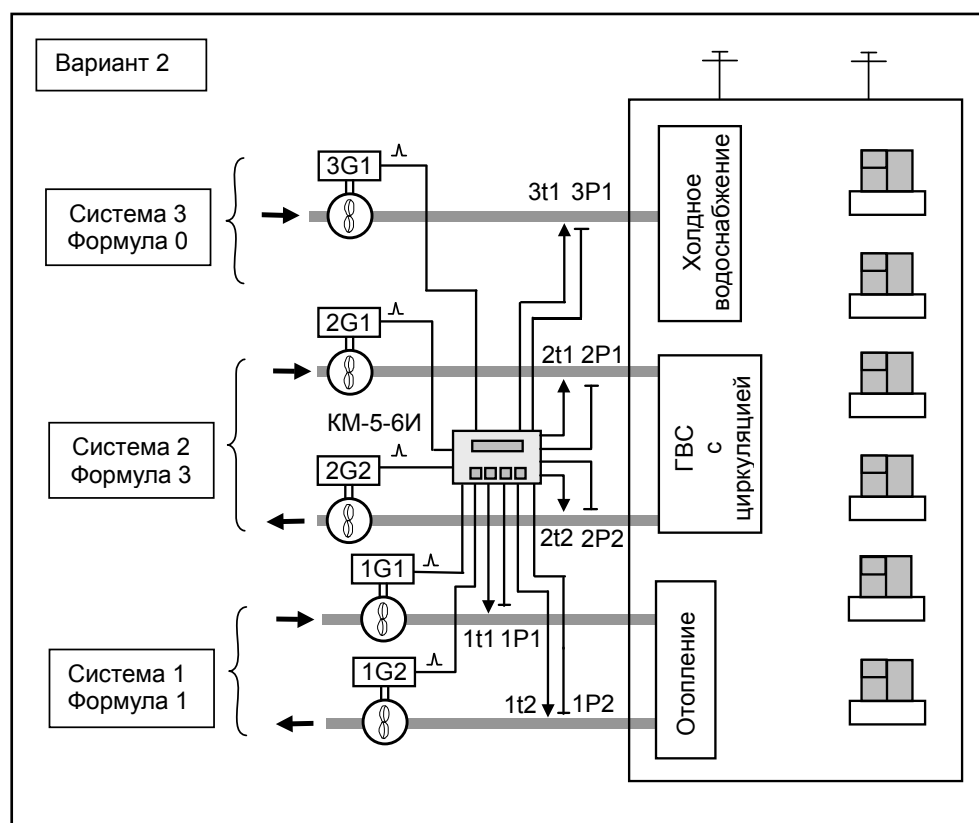
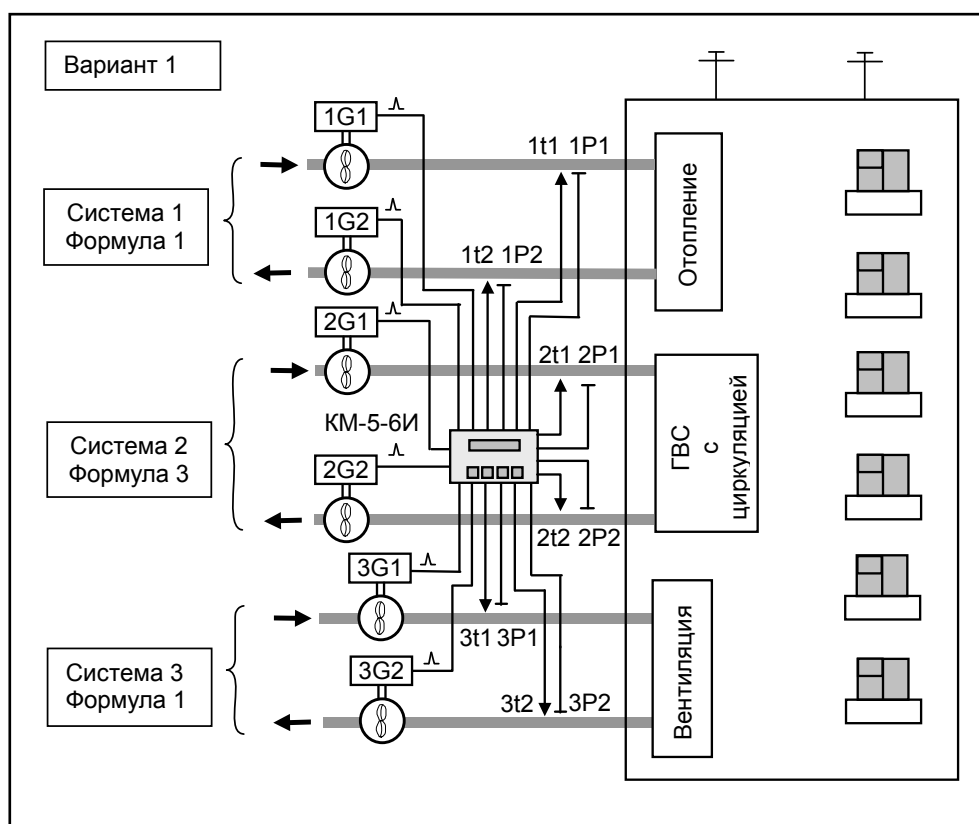
Архивируемые величины:

- Q – количество теплоты по основному каналу, Гкал
- M1, V1 – масса и объём теплоносителя, прошедшего через преобразователь объёма G1, т (м³)
- M2, V2 – масса и объём теплоносителя, прошедшего через преобразователь объёма G2, т (м³)
- t1, t2 – температура теплоносителя в подающем и обратном трубопроводах, °С
- P1, P2 – давление теплоносителя в подающем и обратном трубопроводе, кгс/см² (атм)
- Тр – время работы прибора, ч.

П р и м е ч а н и е — Преобразователи температуры (tx) и давления (Pх) холодной воды подключаются к клеммам t6 и P6 платформы подключения (см. приложение Л).

ПРИЛОЖЕНИЕ Е, лист 7

ТИПОВЫЕ СХЕМЫ ВКЛЮЧЕНИЯ ТЕПЛОСЧЁТЧИКА КМ-5-6И



Примечание — В схеме вариант 2 остается незадействованным второй канал объёма системы 1.

ПРИЛОЖЕНИЕ Ж
(справочное)

РЕКОМЕНДАЦИИ ПО НАСТРОЙКЕ КМ-5-6И

При установке теплосчётчика у потребителя необходимо обратить внимание на настройку некоторых параметров, которые могут влиять на работу прибора. Эти параметры могут быть установлены при выпуске КМ-5-6И из производства стандартным образом и не удовлетворять конкретным условиям эксплуатации теплосчётчика на объекте.

1) Общие рекомендации по настройке прибора.

Прибор позволяет рассчитывать количество тепла Q по различным формулам в трёх каналах.

Основные рекомендации:

«Система 1» – канал отопления (сетевой адрес – 00XXXXXX);

«Система 2» – канал горячей воды (сетевой адрес – 01XXXXXX);

«Система 3» – расходомеры холодной воды до двух штук. Причем, если расходомер один, его рекомендовано подключать к каналу измерения расхода №2 (G6, t6, P6 платформы подключения) (сетевой адрес 02XXXXXX где: XXXXXX – номер КМ-5-6И на шильде прибора).

Указанные сетевые адреса необходимо заносить в периферийные приборы УПД, АП-5-3 и ПК для снятия данных с КМ-5-6И независимо по каждой системе учёта.

Следуя описанным рекомендациям достаточно просто, если необходимо, переключить tx, Pх с программируемого значения на измеряемое. Более подробно см. п.4.

В любой системе, использующей для расчета количества теплоты Q_X алгоритм в соответствии с формулой №7, остается возможность подключения независимого счётчика-расходомера на GX·2, tX·2, PX·2 платформы подключения, где X – номер выбранной системы. Например: для системы №2 – G4, t4, P4.

На все незадействованные клеммы подключения термпреобразователей сопротивления t1...t6 теплосчётчика не забудьте подключить имитаторы – сопротивления 510 Ом $\pm 10\%$ мощностью от 0,1 Вт.

2) Учёт сопротивления линий подключения термпреобразователей сопротивления к теплосчётчику.

Двухпроводные линии подключения ТП к теплосчётчику, требуют проведения калибровки сопротивлений этих линии связи для устранения их влияния на результаты измерений температуры.

Автоматическое определение сопротивления линии связи производится одновременно для всех ТП всех систем!!! Ручной ввод сопротивления линии связи не предусмотрен.

Для упрощения процедуры определения сопротивлений линий связей, необходимо при монтаже датчиков температуры после подключения к ним проводов линий произвести их короткое замыкание, установив замыкающие медные перемычки непосредственно на клеммы датчиков. Затем провести процедуру «АВТОКАЛИБР.:Рлин» в подменю пункта меню «НАСТРОЙКА», при включенном переключателе «EP» на панели подключения. Более подробно – см.приложение 13.

По завершению процедуры автоматического определения сопротивлений необходимо снять замыкающие перемычки с клемм датчиков температуры и убедиться в надёжности подключения термпреобразователей сопротивления.

3) Обработка событий (ошибок) «G1<G1min», «G2<G2min», «t1<t1min», «t2<t2min»

При запуске в эксплуатацию теплосчётчика необходимо проконтролировать настройки, связанные с включением/отключением реакции теплосчётчика на события: «G1<G1min», «G2<G2min», «t1<tmin», «t2<tmin». Включение и выключение регистрации и реакции на указанные ошибки осуществляется в меню «УПРАВЛЕНИЕ АНАЛИЗОМ ОШИБОК».

Необходимо убедиться что:

- для формул расчета количества теплоты Q №0 (расчет Q не производится):

настройка «G1<G1min», «G2<G2min», «t1<tmin», «t2<tmin» производится исходя из требований связанных с конкретными условиями эксплуатации теплосчётчика на месте эксплуатации

- для формул расчета количества теплоты Q №1-№6:

XG1mn:ВКЛ (регистрация G1<G1min включена X – номер системы)

XG2mn:ВКЛ (регистрация G2<G2min включена X – номер системы)

Xt1mn:ВКЛ (регистрация t1<t1min включена X – номер системы)

Xt2mn:ВКЛ (регистрация t2<t2min включена X – номер системы)

- для формул расчета количества теплоты Q №7:

XG1mn:ВКЛ (регистрация G1<G1min включена X – номер системы)

Xt1mn:ВКЛ (регистрация t1<t1min включена X – номер системы).

4) Методы определения данных для tx, Pх (параметров холодной воды).

В системах теплоучёта с расчётом количества теплоты в соответствии с формулами №№ 3-7 имеется два метода определения температуры и давления холодной воды подпиточного трубопровода. Эти параметры могут программироваться из меню теплосчётчика или измеряться аппаратно.

Выбор метода определения tx и Pх производится независимо друг от друга в соответствии с Приложением 12 (см. табл.П.12.18).

При выборе метода аппаратного измерения данные tx и Pх берутся с датчиков, подключенных к клеммам t6 и P6 платформы подключения. В этом случае результаты обработки на min/max этих параметров, осуществляемой по каналам t2 и P2 системы №3, **заносятся только в базу данных системы №3, и на результаты расчёта количества теплоты Q1 или Q2 никакого влияния не оказывают.**

5) Определение типа НСХ для датчиков температуры.

Теплосчётчик должен комплектоваться датчиками температуры с единой для всех датчиков НСХ. Выбор типа НСХ датчиками температуры осуществляется в третьей строке меню в пункте «НАСТРОЙКА», в пункте подменю «НСХ W100:»

Для НСХ W100=1,3911 выбираем «НСХ W100: 1,3911», для НСХ W100=1,3850 выбираем «НСХ W100: 1,3851».

6) Определение типа датчиков давления.

Датчики давления, подключаемые к прибору, могут быть 2-х типов: датчики избыточного давления, датчики абсолютного давления. Определение типа датчика осуществляется независимо для каждого датчика давления, подключенного к прибору. Тип датчика определяется в третьей строке меню в пункте «НАСТРОЙКА», в пункте подменю «ХДатчик РY», где: X-1,2,3 номер системы учёта тепла, Y-1,2 номер канала давления: «избыт» – для датчика избыточного давления; «абсол» – для датчика абсолютного давления.

7) Синхронизация интеграторов.

Синхронизация интеграторов – режим остановки интеграторов M и V синхронно с остановкой интеграторов Q и Tr (только для формул расчета Q №1-№7).

Этот режим возможно включить (отключить) в пункте подменю «СИНХР. ИНТ.:» пункта меню «НАСТРОЙКА» третьей строки меню (см. Таблицу П12.18.)

Включенный режим синхронизации может быть полезен, если необходим контроль корректности вычисления Q по данным архивов теплосчётчика.

ПРИЛОЖЕНИЕ И
(обязательное)

**МЕТОДИКА ОПРЕДЕЛЕНИЯ КОЭФФИЦИЕНТОВ ПОЛИНОМА ГРАДУИРОВОЧНЫХ
КРИВЫХ
ДАТЧИКОВ ИЗБЫТОЧНОГО ДАВЛЕНИЯ С ЛИНЕЙНОЙ ИЛИ КВАДРАТИЧНОЙ
ХАРАКТЕРИСТИКОЙ И ВЫХОДНЫМ ТОКОВЫМ СИГНАЛОМ 4 - 20 МА**

В приборе заложена возможность аппроксимации характеристики датчиков избыточного давления полиномом второй степени по формуле

$$P_1 [\text{атм}] = P_{1a0} + P_{1a1} \cdot U + P_{1a2} \cdot U^2,$$

где P_{1a1} – коэффициенты полинома канала давления в приборе; U – напряжение, снимаемое с измерительного резистора, на который подключен токовый выход датчика давления. Значение резистора **51 Ом**, что для датчика с выходным током 4 – 20 мА соответствует напряжениям 0,204 – 1,02 В.

На дисплее КМ-5-6И высвечивается рассчитанное по этой формуле относительное давление в технических атмосферах [атм], численно совпадающее со значением в [кгс/см²] или, при переключении системы единиц – в МПа. Для расчетов по таблицам энтальпии и плотности теплоносителя к нему добавляется одна атмосфера.

Пример— Расчет коэффициентов полинома для линейного датчика избыточного давления с диапазоном P_{max} и выходным током 4 – 20 мА, подключенного к первому каналу

$$P_{1a2} = 0$$

$$0 = P_{1a1} \cdot 0,204 + P_{1a0}$$

$$P_{\text{max}} = P_{1a1} \cdot 1,02 + P_{1a0}$$

Таким образом, формулы для вычисления коэффициентов следующие

$$P_{1a1} = 1,22549 \cdot P_{\text{max}}$$

$$P_{1a0} = -0,25 \cdot P_{\text{max}}$$

Пример — Для датчика с верхним пределом $P_{\text{max}} = 1,0 \text{ МПа}$ (10,19716 атм.*) коэффициенты, которые необходимо ввести в прибор из строки меню настройки, будут равны

$$P_{1a2} = 0,0 [\text{атм}/\text{В}^2] \quad (\text{на экране } \mathbf{1P1a2 \ 0.0000E+00})$$

$$P_{1a1} = 12,49652 [\text{атм}/\text{В}] \quad (\text{на экране } \mathbf{1P1a1 \ 1.2497E+01})$$

$$P_{1a0} = -2,54929 [\text{атм}] \quad (\text{на экране } \mathbf{1P1a0-2.5493E+00})$$

Пример — Для датчика давления с верхним пределом $P_{\text{max}} = 1,6 \text{ МПа}$ (16,316456 атм.) и диапазоном выходного сигнала 4 – 20 мА: коэффициенты, которые необходимо ввести в прибор из строки меню настройки, будут равны

$$P_{1a2} = 0,0 [\text{атм}/\text{В}^2] \quad (\text{на экране } \mathbf{1P1a2 \ 0.0000E+00})$$

$$P_{1a1} = 1,22549 \cdot 16,316456 = 19,99565 [\text{атм}/\text{В}] \quad (\text{на экране } \mathbf{1P1a1 \ 1.9996E+01})$$

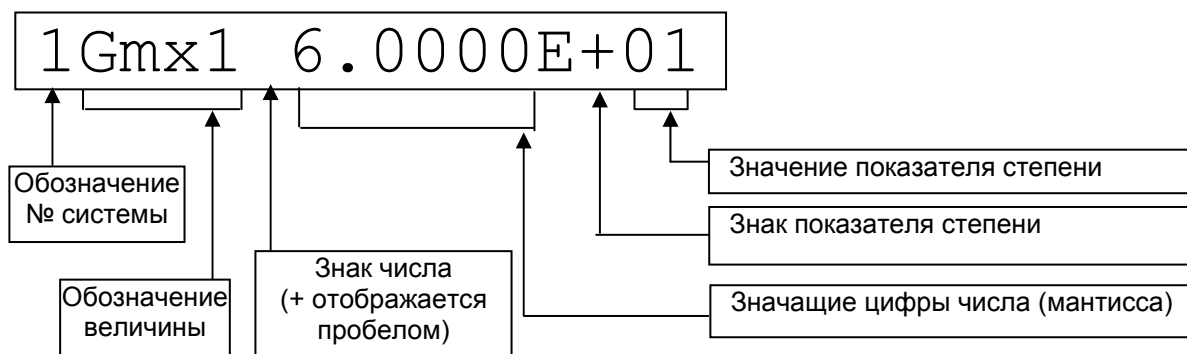
$$P_{1a0} = -0,25 \cdot 16,316456 = -4,07911 [\text{атм}] \quad (\text{на экране } \mathbf{1P1a0-4.0791E+00})$$

* Величина измеренного давления в [кгс/см²] — техническая атмосфера. Обозначение на алфавитно-цифровом табло [атм].

ПРИЛОЖЕНИЕ К
(справочное)

**ПРЕДСТАВЛЕНИЕ В МЕНЮ ПАРАМЕТРОВ ТЕПЛОСЧЁТЧИКА КМ-5 ЧИСЕЛ
В ФОРМАТЕ С ПЛАВАЮЩЕЙ ТОЧКОЙ И ИХ РЕДАКТИРОВАНИЕ**

- 1 Настраиваемые параметры и некоторые константы формата с плавающей точкой представлены в меню теплосчётчика в формате соответствующем E-формату при распечатке в любом компьютере. Показатель степени со знаком означает, на сколько знаков надо перенести десятичную точку влево (если знак показателя минус) или вправо (если знак показателя плюс).
- 2 Расположение числа на экране теплосчётчика в любом пункте меню параметров одинаковое. Число располагается в позициях экрана с 6-ой по 16-ю. В 6-ой позиции располагается знак числа: для положительных чисел знак не отображается (отображается пробел), для отрицательных чисел отображается минус. В 7-ой позиции отображается целая часть числа. В 8-ой позиции всегда отображается точка. В позициях с 9-ой по 12-ю отображаются четыре знака дробной часть числа, что приблизительно соответствует полной точности хранения числа в формате с плавающей точкой. В позициях с 14-ой по 16-ю отображается показатель степени числа десять, причем в 14 позиции знак этого показателя (плюс или минус), а в 15-ой и 16-ой значение этого показателя. Пример вывода максимального значения расхода G1 для первой системы (теплового контура) равно $60 \text{ м}^3/\text{ч}$:



- 3 Редактирование производится согласно описанию теплосчётчика – вход в редактирование нажатием сочетания «Ввод» (при нажатой клавише «S» нажать клавишу «стрелка вправо»), выбор позиции – горизонтальными стрелками, перебор значений по возрастанию нажатием клавиши «стрелка вниз», перебор значений по убыванию нажатием сочетания клавиш «S» + «стрелка вниз», запоминание набранного значения – нажатием сочетания «Ввод», отмена изменений – нажатием сочетания «Отмена» (при нажатой клавише «S» нажать клавишу «стрелка влево»). В каждой позиции при переборе значений меняются только разрешенные символы: в цифровых позициях – цифры от 0 до 9, в позиции знака числа пробел или минус, в позиции знака показателя степени плюс или минус.
- 4 Примеры представления некоторых чисел:

Число	Представление в E-формате	Представление на дисплее
1	1.0e+0	1.0000E+00
3	3.0e+0	3.0000E+00
0.1	1.0e-1	1.0000E-01
0.001	1.0e-3	1.0000E-03
-0.1	-1.0e-1	-1.0000E-01
160	1.6e+2	1.6000E+02
20	2.0e+1	2.0000E+01

ПРИЛОЖЕНИЕ Л
(справочное)

Базовые электрические схемы подключения КМ-5-БИ

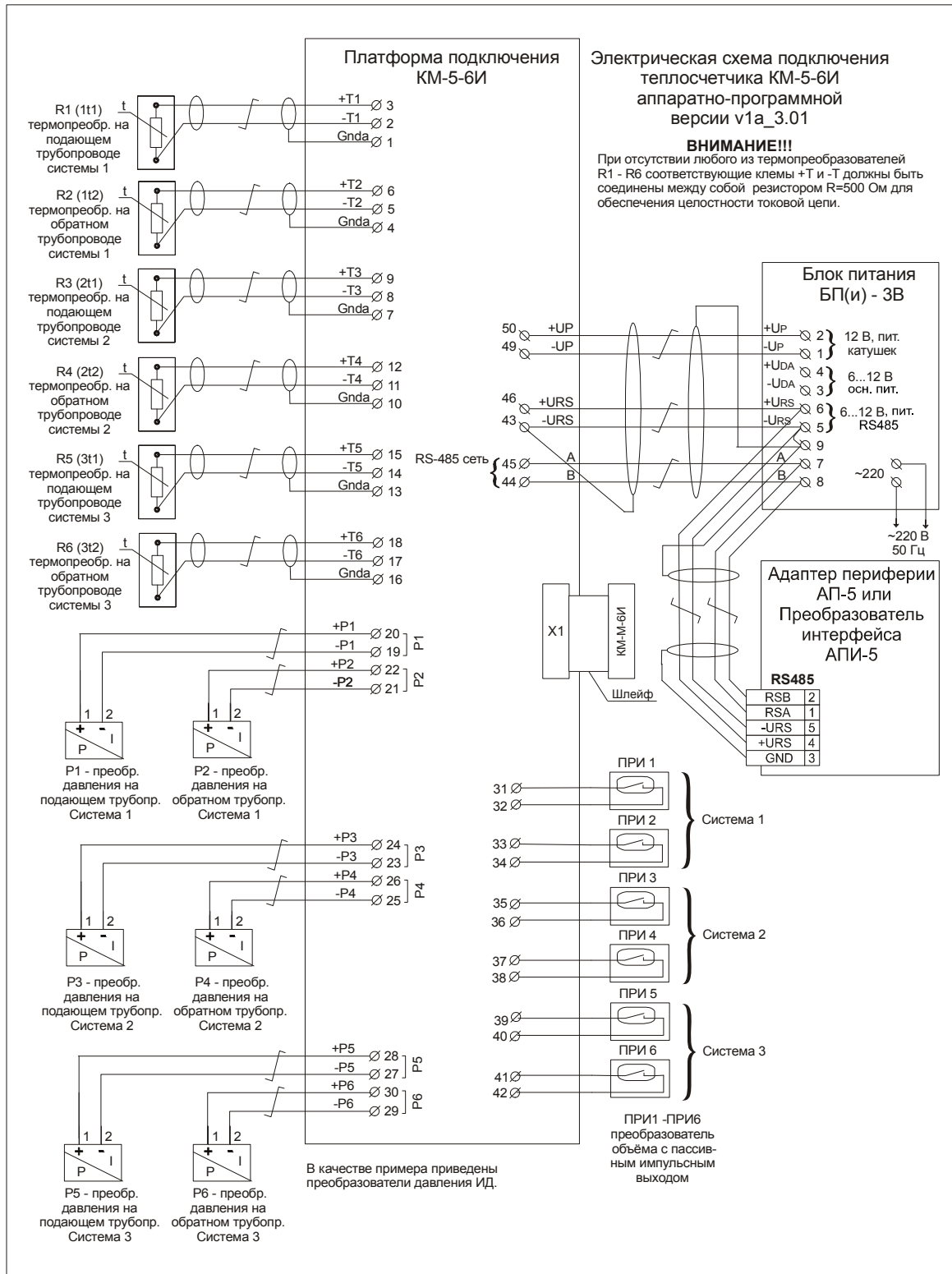


Рисунок Л.1— Базовая электрическая схема подключения КМ-5-БИ к блокам питания и периферийным устройствам

Примечание — На рисунке Л.1 показан монтаж только разъема интерфейса RS-485. Подключение устройства переноса данных (УПД) или персонального компьютера рассматривается в приложении Д настоящего документа. Непомеченные преобразователи следует вернуть на предприятие-изготовитель для замены.

ПРИЛОЖЕНИЕ Л

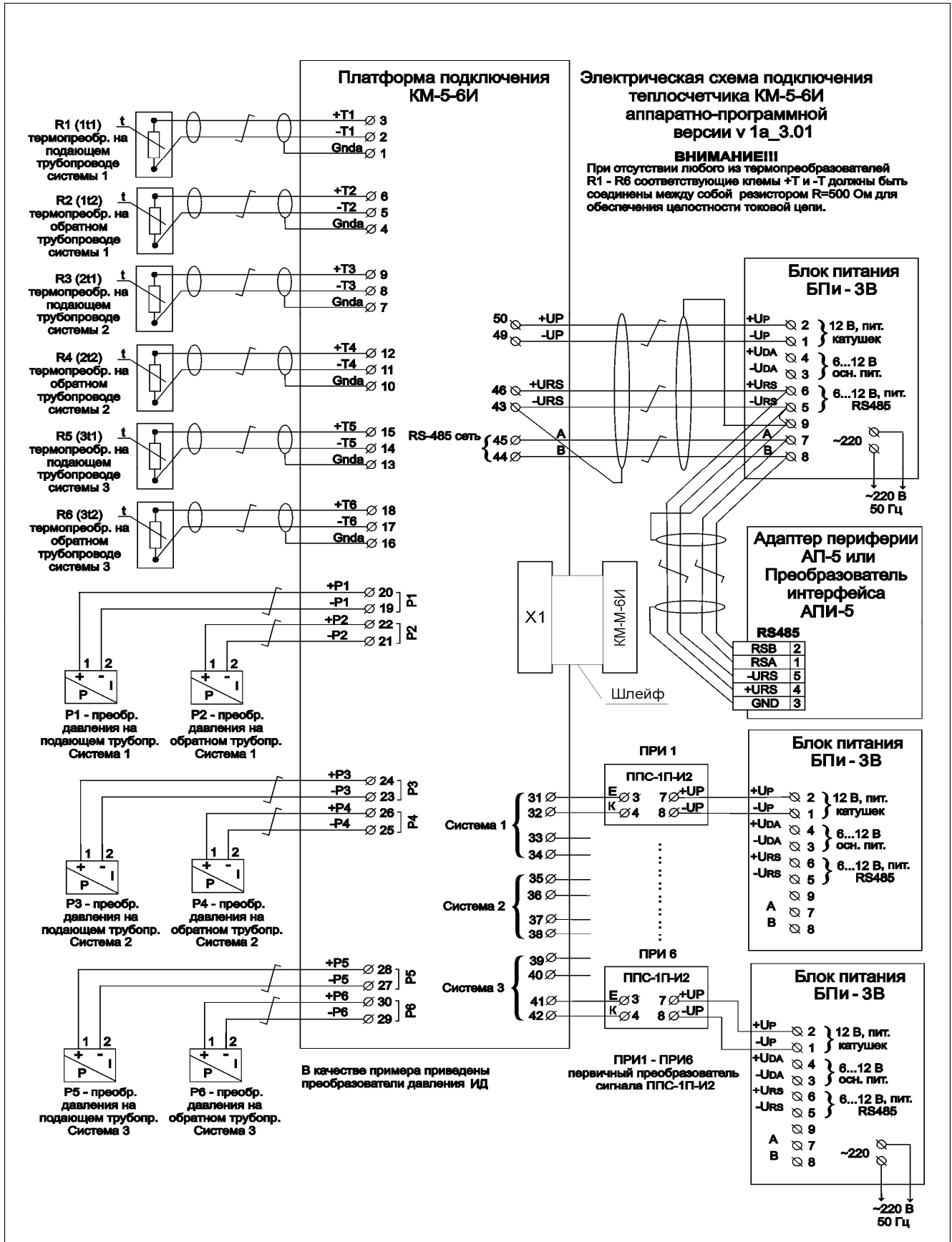
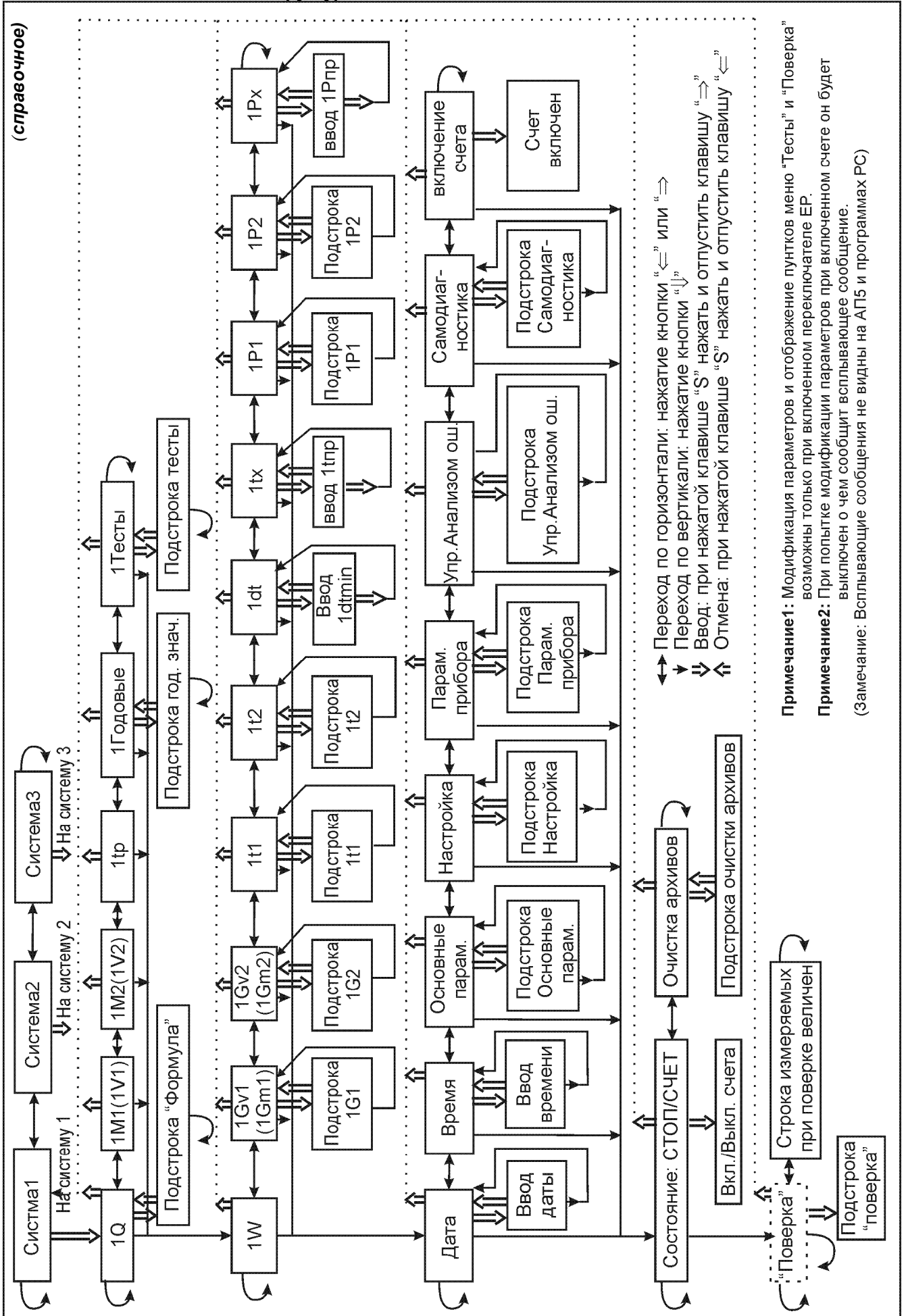


Рисунок Л.2 — Базовая электрическая схема подключения КМ-5-6И к блокам питания и периферийным устройствам при использовании в качестве преобразователей объема приборов ППС-1П-И2

Структура меню теплосчётчика КМ-5-6И (для версии п.о. 3.06)



где:

NQ – количество теплоты в N тепловом контуре (в Гкал или МВт*ч);

Тр – время работы прибора, ч;

NW – тепловая мощность в N тепловом контуре (в Гкал/ч или МВт);

NM1 (V1), NM2 (V2), NGm1 (Gv1), NGm2 (Gv2) – масса (или объём), массовый или объёмный расход

NQг, NM1г (V1г), NM2г (V2г), Трг – показания интеграторов за последний прошедший год перед обнулением;

Nt1, Nt2, Nt1-t2 – температура в подающем, обратном трубопроводах и разность температур;

Ntx – запрограммированное (измеренное) значение температуры в трубопроводе холодной воды;

tприб – температура внутри измерительного блока;

NP1, NP2 – давление (в[атм] или [МПа]) теплоносителя в подающем и обратном трубопроводах;

NPx – запрограммированное (измеренное) значение давления в трубопроводе холодной воды;

N – номер теплового контура.

П р и м е ч а н и я

1 Для формулы расчета Q № 0 в меню не отображаются W, dt, tx, Px.

2 Для формулы расчета Q № 1 и № 2 в меню не отображаются tx, Px.

ПРИЛОЖЕНИЕ Н

(справочное)

ПОСТРОЧНАЯ СТРУКТУРА МЕНЮ**Структура надстройки меню (выбор системы для отображения)**

Таблица Н.1

Вид на дисплее	Назначение	Примечания
Система1	Выбор для отображения на экране 1-го теплового контура	Для перехода к работе с выбранным тепловым контуром необходимо нажать "Ввод"
Система2	Выбор для отображения на экране 2-го теплового контура	
Система3	Выбор для отображения на экране 3-го теплового контура	

Примечания

1 Выбор системы для отображения на экране НЕ ОКАЗЫВАЕТ влияния на доступ к данным с помощью периферийных устройств за ИСКЛЮЧЕНИЕМ чтения буфера экрана.

2 Вход в меню выбора системы для отображения возможен из любого пункта основного меню нажатием кнопки «Отмена» (при нажатой клавише «S» нажать и отпустить клавишу «←»).

Структура первой строки меню.

Таблица Н.2

Вид на дисплее	Назначение	Примечания
NQ = XX.XXXXГкал (NQ = XX.XXXXМВтч)	Индикация количества теплоты в N тепловом контуре. Размерность [Гкал] или [МВт·ч].	Переключение размерности: при нажатой клавише «S» нажать и отпустить клавишу «↓» Выбор конфигурации (формулы расчета Q): при нажатой клавише «S» нажать и отпустить клавишу «→»
NM1= XX.XXXX т (NV1= XX.XXXX м ³)	Индикация массы (объёма) теплоносителя, прошедшей через перв. преобр. (канал G1), [т] ([м ³]).	В конфигурации Q №2 счет M1 не ведется в отличии от V1
NM2= XX.XXXX т (NV2= XX.XXXX м ³)	Индикация массы (объёма) теплоносителя, прошедшей через перв. преобр. (канал G2), [т] ([м ³]).	В конфигурации Q №1 счет M2 не ведется в отличии от V1
NTr= XX.XXXX час	Индикация времени работы прибора, [ч]	
NГодовые	Заголовок подстроки «Годовые значения» (интеграторов) N контура	Вход в подстроку – команда «Ввод» (при нажатой клавише «S» нажать и отпустить клавишу «→»)
NТесты	Заголовок подстроки «ТЕСТЫ» Служебный пункт меню, применяется при заводских испытаниях.	Пункт меню «ТЕСТЫ» отображается только при включенном переключателе EP в платформе подключения

Структура первой строки меню. Подстрока «Конфигурация»

Таблица Н.3

Вид на дисплее	Назначение	Примечания
NФОРМУЛА: 1	Индикация номера формулы для расчета Q и набора логики для обработки измеряемых физических величин в N контуре	Для редактирования: при нажатой клавише «S» нажать и отпустить клавишу «→» Клавишами «↓» и или «S»+»↓» Выберите необходимую и для подтверждения нажмите «S»+»→» Доступна при включенном EP

Структура первой строки меню. Подстрока «Годовые значения»

Т а б л и ц а Н.4

Вид на дисплее	Назначение	Примечания
NQГ= XX.XXXXXМВтч	Индикация значения интегратора Q контура N за последний прошедший год перед обнулением, в [Гкал] или [МВт·ч].	
NM1Г= XX.XXXXXТ NV1Г= XX.XXXXXМ3)	Аналогично, но для интегратора M1 (V1)	
NM2Г= XX.XXXXXТ (NV2Г= XX.XXXXXМ3)	Аналогично, но для интегратора M2 (V2)	
NTpГ= XX.XXXXX ч	Аналогично, но для интегратора Tr	

Структура первой строки меню. Подстрока «Тесты»

Т а б л и ц а Н.5

Вид на дисплее	Назначение	Примечания
ТЕСТ WATCHDOG	Проверяет работоспособность микросхемы сторожевого таймера	Запуск теста перезапускает прибор. По завершении теста в меню «самодиагностика» пункт «ВКЛЮЧЕНИЕ:» должен отображать WDT
ОЗУ - норма	Результат теста ОЗУ	
ПЗУ - норма	Результат теста ПЗУ	

Структура второй строки меню

Т а б л и ц а Н.6

Вид на дисплее	Назначение	Примечания
NW = XX.XXXXXГк/ч (NW = XX.XXXXX МВт)	Индикация тепловой мощности в тепловом контуре N, в [Гкал/ч] или [МВт].	
NG1= XX.XXXXX Т/ч (NG1= XX.XXXXXМ3/ч)	Индикация массового (объёмного) расхода теплоносителя через перв. преобр. (канал G1), [т/ч] ([м ³ /ч])	В конфигурации Q №2 Gm1 = 0 всегда
NG2= XX.XXXXX Т/ч (NG2= XX.XXXXXМ3/ч)	Индикация массового (объёмного) расхода теплоносителя через перв. преобр. (канал G2), [т/ч] ([м ³ /ч])	В конфигурации Q №1 Gm1 = 0 всегда
Nt1= XXX.XXгр.С	Индикация температуры теплоносителя в подающем трубопроводе теплового контура N, [°C].	
Nt2= XXX.XXгр.С	Аналогично, но в обратном трубопроводе теплового контура N, [°C].	
Ndt= XXX.XXгр.С	Разность температур t1 – t2 контура N, [°C].	
Ntpr= XXX.XXгр.С	Аналогично, но в трубопроводе холодной воды, [°C].	
NP1= XX.XXXXX атм (NP1= XX.XXXXX МПа)	Индикация давления теплоносителя в подающем трубопроводе теплового контура N, в [кгс/см ² (атм.)] или [МПа].	Избыточное/абсолютное (зависит от типа д.д.)
NP2= XX.XXXXX атм (NP2= XX.XXXXX МПа)	Аналогично, но в обратном трубопроводе теплового контура N, в [кгс/см ² (атм.)] или [МПа].	Избыточное/абсолютное (зависит от типа д.д.)
NPpr=XX.XXXXX атм (NPpr=XX.XXXXX МПа)	Индикация давления теплоносителя в трубопроводе холодной воды, в [кгс/см ² (атм.)] или [МПа].	Rpr – избыточное

Примечание — Для G1,G2,t1,t2,dt,tпр,P1,P2,Pпр параметры контроля и обработки физических величин сгруппированы в подменю соответствующей физической величины.

Структура второй строки меню. Подстрока «G1»

Таблица Н.7

Вид на дисплее	Обозн. в «Руководстве»	Ред	Назначение
NG1mn X.XXXXXE-XX	Gv1min		Нижнее значение расхода через G1 в % от Gmax
NG1mx X.XXXXXE-XX	Gv1max		Верхнее значение расхода G1
NG1дн X.XXXXXE-XX	Gv1дн		Нижнее договорное значение расхода G1
NG1дв X.XXXXXE-XX	Gv1дв		Верхнее договорное значение расхода G1

Примечание — Размерность расхода – [м³/ч].

Структура второй строки меню. Подстрока «G2»

Таблица Н.8

Вид на дисплее	Обозн. в «Руководстве»	Ред	Назначение
NG2mn X.XXXXXE-XX	Gv2min		Нижнее значение расхода через G2 в % от Gmax
NG2mx X.XXXXXE-XX	Gv2max		Верхнее значение расхода G2
NG2дн X.XXXXXE-XX	Gv2дн		Нижнее договорное значение расхода G2
NG2дв X.XXXXXE-XX	Gv2дв		Верхнее договорное значение расхода G2

Примечание — Размерность расхода - [м³/ч].

Структура второй строки меню. Подстрока «t1»

Таблица Н.9

Вид на дисплее	Обозн. в «Руководстве»	Ред	Назначение
Nt1mn X.XXXXXE-XX	t1min		Нижний предел температуры t1
Nt1mx X.XXXXXE-XX	t1max		Верхний предел температуры в подающем трубопроводе (t1)
Nt1дн X.XXXXXE-XX	t1дн		Нижнее договорное температуры t1
Nt1дв X.XXXXXE-XX	t1дв		Верхнее договорное температуры t1

Примечание — Размерность температуры – [°C].

Структура второй строки меню. Подстрока «t2»

Таблица Н.10

Вид на дисплее	Обозн. в «Руководстве»	Ред	Назначение
Nt2mn X.XXXXXE-XX	t2min		Нижний предел температуры t2
Nt2mx X.XXXXXE-XX	t2max		Верхний предел температуры в обратном трубопроводе (t2)
Nt2дн X.XXXXXE-XX	t2дн		Нижнее договорное температуры t2
Nt2дв X.XXXXXE-XX	t2дв		Верхнее договорное температуры t2

Примечание — Размерность температуры – [°C].

Структура второй строки меню. Подстрока «dt»

Т а б л и ц а Н.11

Вид на дисплее	Обозн. в «Руководстве»	Ред	Назначение
Nd _{mn} X.XXXXXE-XX	dt _{min}		Нижний предел разности температур t ₁ -t ₂ (dt)

П р и м е ч а н и е — Размерность температуры – [°C].

Структура второй строки меню. Подстрока «tx»

Т а б л и ц а Н.12

Вид на дисплее	Обозн. в «Руководстве»	Ред	Назначение
t _{np} X.XXXXXE-XX	t _{np}		Программируемое значение температуры холодной воды

П р и м е ч а н и е — Размерность температуры – [°C].

Структура второй строки меню. Подстрока «P1»

Т а б л и ц а Н.13

Вид на дисплее	Обозн. в «Руководстве»	Ред	Назначение
NP1 _{mn} X.XXXXXE-XX	P1 _{min}		Нижний предел давления P1
NP1 _{mх} X.XXXXXE-XX	P1 _{max}		Верхний предел давления в подающем трубопроводе (P1)
NP1 _{дн} X.XXXXXE-XX	P1 _{дн}		Нижнее договорное значение давления P1
NP1 _{дв} X.XXXXXE-XX	P1 _{дв}		Верхнее договорное значение давления P1

П р и м е ч а н и е — Размерность давления – [кгс/см² (атм)].

Структура второй строки меню. Подстрока «P2»

Т а б л и ц а Н.14

Вид на дисплее	Обозн. в «Руководстве»	Ред	Назначение
NP2 _{mn} X.XXXXXE-XX	P2 _{min}		Нижний предел давления P2
NP2 _{mх} X.XXXXXE-XX	P2 _{max}		Верхний предел давления в обратном трубопроводе (P2)
NP2 _{дв} X.XXXXXE-XX	P2 _{дв}		Верхнее договорное значение давления P2
NP2 _{дн} X.XXXXXE-XX	P2 _{дн}		Нижнее договорное значение давления P2

П р и м е ч а н и е — Размерность давления – [кгс/см² (атм)].

Структура второй строки меню. Подстрока «Pх»

Т а б л и ц а Н.15

Вид на дисплее	Обозн. в «Руководстве»	Ред	Назначение
NP _{np=} X.XXXXXE-XX	P _{np}		Программируемое значение давления холодной воды Всегда избыточное.

П р и м е ч а н и е — Размерность давления – [кгс/см² (атм)].

Структура третьей строки меню. Основная строка

Т а б л и ц а Н.16

Вид на дисплее	Назначение	Примечания
ДАТА: ДД:ММ:ГГ	Индикация текущей даты	Вход в редактирование даты – команда «Ввод» (при нажатой клавише «S» нажать и отпустить клавишу «→»)
ВРЕМЯ: ЧЧ:ММ:СС	Индикация времени суток	Вход в редактирование времени – команда «Ввод»
ОСНОВНЫЕ ПАРАМ.	Заголовок строки основных параметров	Переход в подстроку – команда «Ввод»
НАСТРОЙКА	Заголовок строки «Настройка»	
ПАРАМ. ПРИБОРА	Заголовок строки «Параметры прибора»	
УПР. АНАЛИЗОМ ОШ.	Заголовок подстроки «Управление анализом ошибок»	
САМОДИАГНОСТИКА	Заголовок подстроки «Самодиагностика»	
ВКЛЮЧЕНИЕ СЧЕТА	Включение счета (интеграторов)	Включение счета – команда «Ввод» См. Примечание 2.

Примечания

1 Выбор режимов работы и модификации даты, времени и любых редактируемых параметров (хранящихся в EEPROM) возможны только при включенном переключателе EP на платформе подключения. Вход в режим редактирования параметров – команда «Ввод».

2 Пункт «Включение счета» необходим, так как после изменения даты или времени с пульта теплосчётчика КМ-5 автоматически переводится в режим «ОСТАНОВ СЧЕТА».

Структура третьей строки меню. Подстрока «Основные параметры»

Т а б л и ц а Н.17

Вид на дисплее	Обозн. в «Руководстве»	Ред	Назначение	Примечания
N КМ-5: XXXXXXXX	—	н/р	Заводской номер модуля КМ-5	он же – сетевой адрес
МОДЕЛЬ: КМ-5-6И	—	н/р	Модификации модуля КМ	
ВЕРСИЯ ПО: XX.XX	—	н/р	Номер программной версии КМ-5	
Скор. RS: XXXXXX	RsSpeed		Скорость обмена данными по линии RS485	См. примечание 2
PauseTx x10ms: XX	PauseTx	н/р	Гарантированная задержка ответа прибора в десятках мс.	Значение по умолчанию: 1

Примечания

1 В колонке «Ред» отмечены не редактируемые параметры (н/р), т.е. параметры, которые не могут быть изменены из меню теплосчётчика. Остальные параметры можно модифицировать с помощью процедуры, описанной в п. 2.4 «Руководства по эксплуатации КМ-5-6И».

2 Сетка скоростей работы порта прибора: 9600, 19200, 38400, 57600, 115200. Внимательно следите за **согласованием скоростей** всех работающих в сети устройств.

Структура третьей строки меню. Подстрока «Настройка»

Т а б л и ц а Н.18

Вид на дисплее	Назначение	Примечания
СИНХР. ИНТ.: ВКЛ.	Вкл./выкл. режим останова интеграторов M и V синхронно с остановом интеграторов Q и Tr	Выбор – команда «Ввод»
НСХ W100: 1.3911	Выбор НСХ 1.3911 или 1.3851	Выбор – команда «Ввод»

Продолжение таблицы Н.18

АВТОКАЛИБР.: Rоп	Запуск автокалибровки Rоп	Выбор – команда «Ввод» Только при включенном переключателе IntEP
АВТОКАЛИБР.: Rлин	Запуск определения сопротивления линии подключения термопреобразователей	Выбор – команда «Ввод»
ПЛОТНОСТЬ: f (t, P)	Вкл./выкл измерения плотности	Выбор – команда «Ввод»
ЭКРАН: V, МВт, МПа	Выбор системы отображения величин на экране по умолчанию М ³ , МВт, МПа или t, Гкал, атм.	Выбор сохраняется даже после выключения питания
НДатчик P1 избыт.	Выбор типа датчика давления (избыточный/ абсолютный)	Выбор – команда «Ввод»
НДатчик P2 избыт.	Аналогично, но для P2	Выбор – команда «Ввод»
ОЧИСТКА АРХИВОВ	Приведение баз данных ВСЕХ систем (контуров) в исходное состояние	Только при включенном переключателе IntEP
Ntхол.: прогр.	Выбор источника данных для tx («прогр.», «=t6»)	Выбор – команда «Ввод»
NPхол.: прогр.	Выбор источника данных для Px («прогр.», «=P6»)	Выбор – команда «Ввод»

Структура третьей строки меню. Подстрока «Параметры прибора»

Таблица Н.19

Вид на дисплее	Назначение	Примечания	
KRоп= X.XXXXXE+XX	Калибровочный коэффициент опорного резистора термопреобразователей	Служебные пункты. KRоп и Rэт доступны для редактирования только при включенном переключателе IntEP	
Rt1= X.XXXXXE+XX	Значение эталонного резистора t1 при калибровке опорного резистора, Ом		
NRL1=X.XXXXXX Ом	Значение сопротивления линии связи с Xt1	Не редактируется	
NRL2=X.XXXXXX Ом	Значение сопротивления линии связи с Xt2	Не редактируется	
NKвх1 X.XXXXXE+XX	Коэффициент пересчета первого импульсного входа в объём, м ³ /имп		
NKвх2 X.XXXXXE+XX	Коэффициент пересчета второго импульсного входа в объём, м ³ /имп		
NP1a2 X.XXXXXE-XX	Коэффициенты полинома 2-й степени градуировочной кривой датчиков давления P1	См. п. 5.5 «Методика определения коэффициентов полинома градуировочных кривых датчиков давления».	
NP1a1 X.XXXXXE-XX			
NP1a0 X.XXXXXE-XX			
NP2a2 X.XXXXXE-XX	Коэффициенты полинома 2-й степени градуировочной кривой датчиков давления P2		
NP2a1 X.XXXXXE-XX			
NP2a0 X.XXXXXE-XX			
tприб= XX.XXгр.С	Температура внутри ЭБ модуля КМ-5-6И, [°C].		

Структура третьей строки меню. Подстрока «Управление анализом ошибок»

Таблица Н.20

Вид на дисплее	Назначение	Примечания
ПРОВ. NG1mn: ВЫКЛ	Вкл/выкл регистрации и реакции на событие G1<G1min	Включение/ выключение производится по команде «Ввод»
ПРОВ. NG2mn: ВЫКЛ	Вкл/выкл регистрации и реакции на событие G2<G2min	
ПРОВ. Nt1mn: ВЫКЛ	Вкл/выкл регистрации и реакции на событие t1<t1min	
ПРОВ. Nt2mn: ВЫКЛ	Вкл/выкл регистрации и реакции на событие t2<t2min	

Структура третьей строки меню. Подстрока «Самодиагностика»

Т а б л и ц а Н.21

Вид на дисплее	Назначение	Примечания
цепь tKM5:НОРМА	Индикация состояния цепи термопреобразователей	
Nтерм. t1:НОРМА	Индикация состояния термопреобразователя t1 контура N	
Nтерм. t2:НОРМА	Индикация состояния термопреобразователя t2 контура N	
Nтерм. P1:НОРМА	Индикация состояния датчика давления P1 контура N	
Nтерм. P2:НОРМА	Индикация состояния датчика давления P2 контура N	
СОСТОЯНИЕ: СЧЕТ	Индикация состояния прибора счет/останов	
чт. RTC: НОРМА	Индикация состояния чтения из часов	
зп. RTC: НОРМА	Индикация состояния записи в часы	
чт. FLASH: НОРМА	Индикация состояния чтения из памяти БД	
зп. FLASH: НОРМА	Индикация состояния записи в память БД	
ВКЛЮЧЕНИЕ: Reset	Причина перезапуска прибора (Reset, СБОЙ U, WDT)	

Структура четвертой строки меню. Основная строка

Т а б л и ц а Н.22

Вид на дисплее	Назначение	Примечания
СОСТОЯНИЕ: СЧЕТ	То же что и пуск счета только с возможностью отображения текущего состояния.	Пуск/останов счета – команда «Ввод» (при нажатой клавише «S» нажать и отпустить клавишу «→»)
ОЧИСТКА АРХИВОВ	Дублирование пункта меню «НАСТРОЙКА» для удобства доступа	Те же что для пункта «ОЧИСТКА АРХИВОВ» меню «НАСТРОЙКА»

ПРИЛОЖЕНИЕ П
(обязательное)

**МЕТОДИКА КАЛИБРОВКИ СОПРОТИВЛЕНИЯ ЛИНИЙ ПОДКЛЮЧЕНИЯ
ТЕМПОПРЕОБРАЗОВАТЕЛЕЙ СОПРОТИВЛЕНИЯ К КМ-5-6И**

- 1) Перевести защитный выключатель «EP» на платформе подключения теплосчётчика в положение «ON» (замкнуть джампер).
- 2) Замкнуть входы «+» и «-» каналов $t_1 - t_6$ в месте их подключения к датчикам температуры.
- 3) Перейти в пункт меню «НАСТРОЙКА» в подменю «АВТОКАЛИБР.:Rлин» (определение сопротивления проводов между прибором и термопреобразователем).
- 4) Ввести с клавиатуры команду «Ввод» (удерживая кнопку «S» нажать и отпустить клавишу «⇒»).
- 5) Дождаться когда загоревшаяся надпись:
«ОПРЕД. R СВЯЗИ»
сменится надписью:
«КАЛИБР.ЗАКОНЧЕНА»
Убедитесь в правильности проведённой калибровки, для чего:
- 6) Ввести с клавиатуры команду «Отмена» (удерживая кнопку «S» нажать и отпустить клавишу «⇐»).
- 7) Ввести с клавиатуры команду «Отмена» (удерживая кнопку «S» нажать и отпустить клавишу «⇐»).
- 8) Выбрать клавишами «⇐⇒» систему «Система 1».
- 9) Перейти в пункт меню «ПАРАМЕТРЫ ПРИБОРА».
- 10) Проверить значение 1RL1 и 1RL2 см. примечание 1.
- 11) Выполнить п.6 и п.7.
- 12) Выбрать клавишами «⇐⇒» систему «Система 2».
- 13) Перейти в пункт меню «ПАРАМЕТРЫ ПРИБОРА».
- 14) Проверить значение 2RL1 и 2RL2 см. примечание 1.
- 15) Выполнить п.6 и п.7
- 16) Выбрать клавишами «⇐⇒» систему «Система 3».
- 17) Перейти в пункт меню «ПАРАМЕТРЫ ПРИБОРА».
- 18) Проверить значение 3RL1 и 3RL2 см. примечание 1.
- 19) Разомкнуть входы «+» и «-» каналов $t_1 - t_6$ в месте их подключения к датчикам температуры.
- 20) Перевести защитный выключатель «EP» на платформе подключения теплосчётчика в положение «OFF» (разомкнуть джампер).

Если при проведении калибровки возникли ошибки (см. примечание 1), необходимо проверить исправность монтажа и повторить калибровку.

П р и м е ч а н и я

1 Если $XRLY$ (где X – номер системы, Y – номер величины в системе) =NaN, +INF или близко к 20 Ом, то вероятнее всего сопротивление линии связи прибора с термопреобразователем определено неверно. (Н-р: замыкание $+t_1$ и $-t_1$ происходит через резистор ≥ 20 Ом, или цепь термопреобразователей порвана).

2 Проведение определения линии связи происходит одновременно для всех термопреобразователей всех систем.

ПРИЛОЖЕНИЕ Р**(справочное)****Таблица номеров параметров КМ-5-6И, прошиваемых в EEPROM прибора**

Таблица Р.1

№	Длина	Тип данных	Заводское значение	Имя в меню	Назначение
1	4	LONG	00008512	Скор.RS	настройки RS порта микроконтроллера
2	4	LONG	FFFFFFFF	см. биты	байты включения флагов ошибок
3	4	LONG	FFFFFFFF	см. биты	байты включения флагов ошибок (Резерв)
4	4	LONG	FCFFFFFF	см. биты	флаги режима работы прибора
5	4	LONG	05000000		номер модели устройства
6	4	LONG	01010100	ФОРМУЛА	номер подмодели (конфигурация системы)
7	4	FLOAT	9	1P1дн	нижнее договорное значение давления P1 системы №1
8	4	FLOAT	5	1P2дн	нижнее договорное значение давления P2 системы №1
9	4	FLOAT	9	2P1дн	нижнее договорное значение давления P1 системы №2
10	4	FLOAT	5	2P2дн	нижнее договорное значение давления P2 системы №2
11	4	FLOAT	9	3P1дн	нижнее договорное значение давления P1 системы №3
12	4	FLOAT	5	3P2дн	нижнее договорное значение давления P2 системы №3
13	4	FLOAT	9	1P1дв	верхнее договорное значение давления P1 системы №1
14	4	FLOAT	5	1P2дв	верхнее договорное значение давления P2 системы №1
15	4	FLOAT	9	2P1дв	верхнее договорное значение давления P1 системы №2
16	4	FLOAT	5	2P2дв	верхнее договорное значение давления P2 системы №2
17	4	FLOAT	9	3Pдв1	верхнее договорное значение давления P1 системы №3
18	4	FLOAT	5	3Pдв2	верхнее договорное значение давления P2 системы №3
19	4	FLOAT	-0.9	1P1min	нижний предел давления P1 системы №1
20	4	FLOAT	-0.9	1P2min	нижний предел давления P2 системы №1
21	4	FLOAT	-0.9	2P1min	нижний предел давления P1 системы №2
22	4	FLOAT	-0.9	2P2min	нижний предел давления P2 системы №2
23	4	FLOAT	-0.9	3P1min	нижний предел давления P1 системы №3
24	4	FLOAT	-0.9	3P2min	нижний предел давления P2 системы №3
25	4	FLOAT	20	1P1max	верхний предел давления P1 системы №1
26	4	FLOAT	20	1P2max	верхний предел давления P2 системы №1
27	4	FLOAT	20	2P1max	верхний предел давления P1 системы №2
28	4	FLOAT	20	2P2max	верхний предел давления P2 системы №2
29	4	FLOAT	20	3P1max	верхний предел давления P1 системы №3
30	4	FLOAT	20	3P2max	верхний предел давления P2 системы №3
31	4	FLOAT	5		программируемое значение давления холодной воды системы №1
32	4	FLOAT	5		программируемое значение давления холодной воды системы №2
33	4	FLOAT	5		программируемое значение давления холодной воды системы №3
34	4	FLOAT	0	1P1a2	коэффициенты полинома градуировки датчика давления P1 системы №1
35	4	FLOAT	0	1P2a2	коэффициенты полинома градуировки датчика давления P2 системы №1
36	4	FLOAT	0	2P1a2	коэффициенты полинома градуировки датчика давления P1 системы №2
37	4	FLOAT	0	2P2a2	коэффициенты полинома градуировки датчика давления P2 системы №2
38	4	FLOAT	0	3P1a2	коэффициенты полинома градуировки датчика давления P1 системы №3
39	4	FLOAT	0	3P2a2	коэффициенты полинома градуировки датчика давления P2 системы №3
40	4	FLOAT	19.99565	1P1a1	коэффициенты полинома градуировки датчика давления P1 системы №1
41	4	FLOAT	19.99565	1P2a1	коэффициенты полинома градуировки датчика давления P2 системы №1
42	4	FLOAT	19.99565	2P1a1	коэффициенты полинома градуировки датчика давления P1 системы №2

Продолжение таблицы Р.1

43	4	FLOAT	19.99565	2P2a1	коэффициенты полинома градуировки датчика давления Р2 системы №2
44	4	FLOAT	19.99565	3P1a1	коэффициенты полинома градуировки датчика давления Р1 системы №3
45	4	FLOAT	19.99565	3P2a1	коэффициенты полинома градуировки датчика давления Р2 системы №3
46	4	FLOAT	-4.07911	1P1a0	коэффициенты полинома градуировки датчика давления Р1 системы №1
47	4	FLOAT	-4.07911	1P2a0	коэффициенты полинома градуировки датчика давления Р2 системы №1
48	4	FLOAT	-4.07911	2P1a0	коэффициенты полинома градуировки датчика давления Р1 системы №2
49	4	FLOAT	-4.07911	2P2a0	коэффициенты полинома градуировки датчика давления Р2 системы №2
50	4	FLOAT	-4.07911	3P1a0	коэффициенты полинома градуировки датчика давления Р1 системы №3
51	4	FLOAT	-4.07911	3P2a0	коэффициенты полинома градуировки датчика давления Р2 системы №3
52	4	FLOAT	20	1t1дн	нижнее договорное значение температуры t1 системы №1
53	4	FLOAT	1	1t2дн	нижнее договорное значение температуры t2 системы №1
54	4	FLOAT	20	2t1дн	нижнее договорное значение температуры t1 системы №2
55	4	FLOAT	1	2t2дн	нижнее договорное значение температуры t2 системы №2
56	4	FLOAT	20	3t1дн	нижнее договорное значение температуры t1 системы №3
57	4	FLOAT	1	3t2дн	нижнее договорное значение температуры t2 системы №3
58	4	FLOAT	160	1t1дв	верхнее договорное значение температуры t1 системы №1
59	4	FLOAT	150	1t2дв	верхнее договорное значение температуры t2 системы №1
60	4	FLOAT	160	2t1дв	верхнее договорное значение температуры t1 системы №2
61	4	FLOAT	150	2t2дв	верхнее договорное значение температуры t2 системы №2
62	4	FLOAT	160	3t1дв	верхнее договорное значение температуры t1 системы №3
63	4	FLOAT	150	3t2дв	верхнее договорное значение температуры t2 системы №3
64	4	FLOAT	1	1t1mn	нижний предел температуры t1 системы №1
65	4	FLOAT	1	1t2mn	нижний предел температуры t2 системы №1
66	4	FLOAT	1	2t1mn	нижний предел температуры t1 системы №2
67	4	FLOAT	1	2t2mn	нижний предел температуры t2 системы №2
68	4	FLOAT	1	3t1mn	нижний предел температуры t1 системы №3
69	4	FLOAT	1	3t2mn	нижний предел температуры t2 системы №3
70	4	FLOAT	160	1t1mx	верхний предел температуры t1 системы №1
71	4	FLOAT	150	1t2mx	верхний предел температуры t2 системы №1
72	4	FLOAT	160	2t1mx	верхний предел температуры t1 системы №2
73	4	FLOAT	150	2t2mx	верхний предел температуры t2 системы №2
74	4	FLOAT	160	3t1mx	верхний предел температуры t1 системы №3
75	4	FLOAT	150	3t2mx	верхний предел температуры t2 системы №3
76	4	FLOAT	10	1tnp	программируемое значение температуры холодной воды системы №1
77	4	FLOAT	10	2tnp	программируемое значение температуры холодной воды системы №2
78	4	FLOAT	10	3tnp	программируемое значение температуры холодной воды системы №3
79	4	FLOAT	3	1dtmn	минимальное значение разности температур системы №1
80	4	FLOAT	3	2dtmn	минимальное значение разности температур системы №2
81	4	FLOAT	3	3dtmn	минимальное значение разности температур системы №3
82	4	FLOAT	1	KRоп	Калибровочный коэффициент опорного резистора термопреобразователей
83	4	FLOAT	700	Rt1	Значение эталонного резистора t1 системы №1 при калибровке опорного резистора
84	4	FLOAT	0.01	1Квх1	коэффициент пересчета импульсного входа №1 системы №1 в объём
85	4	FLOAT	0.01	1Квх2	коэффициент пересчета импульсного входа №2 системы №1 в объём
86	4	FLOAT	0.01	2Квх1	коэффициент пересчета импульсного входа №1 системы №2 в объём
87	4	FLOAT	0.01	2Квх2	коэффициент пересчета импульсного входа №2 системы №2 в объём
88	4	FLOAT	0.01	3Квх1	коэффициент пересчета импульсного входа №1 системы №3 в объём

Продолжение таблицы Р.1

89	4	FLOAT	0.01	3Квх2	коэффициент пересчета импульсного входа №2 системы №3 в объём
90	4	FLOAT	1.04		допустимый коэффициент превышения G2 над G1 системы №1
91	4	FLOAT	1.04		допустимый коэффициент превышения G2 над G1 системы №2
92	4	FLOAT	1.04		допустимый коэффициент превышения G2 над G1 системы №3
93	4	FLOAT	1000		программируемое значение плотности холодной воды (кг/м ³) системы №1
94	4	FLOAT	1000		программируемое значение плотности холодной воды (кг/м ³) системы №2
95	4	FLOAT	1000		программируемое значение плотности холодной воды (кг/м ³) системы №3
96	4	FLOAT	0	1G1дн	нижнее договорное значение давления G1 системы №1
97	4	FLOAT	0	1G2дн	нижнее договорное значение давления G2 системы №1
98	4	FLOAT	0	2G1дн	нижнее договорное значение давления G1 системы №2
99	4	FLOAT	0	2G2дн	нижнее договорное значение давления G2 системы №2
100	4	FLOAT	0	3G1дн	нижнее договорное значение давления G1 системы №3
101	4	FLOAT	0	3G2дн	нижнее договорное значение давления G2 системы №3
102	4	FLOAT	0	1G1дв	верхнее договорное значение давления G1 системы №1
103	4	FLOAT	0	1G2дв	верхнее договорное значение давления G2 системы №1
104	4	FLOAT	0	2G1дв	верхнее договорное значение давления G1 системы №2
105	4	FLOAT	0	2G2дв	верхнее договорное значение давления G2 системы №2
106	4	FLOAT	0	3G1дв	верхнее договорное значение давления G1 системы №3
107	4	FLOAT	0	3G2дв	верхнее договорное значение давления G2 системы №3
108	4	FLOAT	0.1	1G1mn	нижний предел измерения расхода G1 (%Gv1max) системы №1
109	4	FLOAT	0.1	1G2mn	нижний предел измерения расхода G2 (%Gv2max) системы №1
110	4	FLOAT	0.1	2G1mn	нижний предел измерения расхода G1 (%Gv1max) системы №2
111	4	FLOAT	0.1	2G2mn	нижний предел измерения расхода G2 (%Gv2max) системы №2
112	4	FLOAT	0.1	3G1mn	нижний предел измерения расхода G1 (%Gv1max) системы №3
113	4	FLOAT	0.1	3G2mn	нижний предел измерения расхода G2 (%Gv2max) системы №3
114	4	FLOAT	60	1G1mx	верхний предел измерения расхода G1 (%Gv1max) системы №1
115	4	FLOAT	60	1G2mx	верхний предел измерения расхода G2 (%Gv2max) системы №1
116	4	FLOAT	60	2G1mx	верхний предел измерения расхода G1 (%Gv1max) системы №2
117	4	FLOAT	60	2G2mx	верхний предел измерения расхода G2 (%Gv2max) системы №2
118	4	FLOAT	60	3G1mx	верхний предел измерения расхода G1 (%Gv1max) системы №3
119	4	FLOAT	60	3G2mx	верхний предел измерения расхода G2 (%Gv2max) системы №3
120	4	LONG	0	1RL1	код сопротивления линии подключения t1
121	4	LONG	0	1RL2	код сопротивления линии подключения t2
122	4	LONG	0	2RL1	код сопротивления линии подключения t3
123	4	LONG	0	2RL2	код сопротивления линии подключения t4
124	4	LONG	0	2RL1	код сопротивления линии подключения t5
125	4	LONG	0	2RL2	код сопротивления линии подключения t6
126	4	LONG	0		код сопротивления опорного резистора

Назначение битов в байте разрешения флагов ошибок (параметр 2)

№ бита	Вес бита	Имя	Назначение бита
31	80000000h	G1_TYPE	разрешение обработки и регистрации события G1<min для системы №1
30	40000000h	G2_TYPE	разрешение обработки и регистрации события G2<min для системы №1
29	20000000h	G3_TYPE	разрешение обработки и регистрации события G1<min для системы №2
28	10000000h	G4_TYPE	разрешение обработки и регистрации события G2<min для системы №2
27	08000000h	G5_TYPE	разрешение обработки и регистрации события G1<min для системы №3
26	04000000h	G6_TYPE	разрешение обработки и регистрации события G2<min для системы №3
25	02000000h		Резерв
24	01000000h		Резерв
23	00800000h	t1_TYPE	разрешение обработки и регистрации события t1<min для системы №1
22	00400000h	t2_TYPE	разрешение обработки и регистрации события t2<min для системы №1
21	00200000h	t3_TYPE	разрешение обработки и регистрации события t1<min для системы №2
20	00100000h	t4_TYPE	разрешение обработки и регистрации события t2<min для системы №2
19	00080000h	t5_TYPE	разрешение обработки и регистрации события t1<min для системы №3
18	00040000h	t6_TYPE	разрешение обработки и регистрации события t2<min для системы №3
17	00020000h		Резерв
16	00010000h		Резерв
15	00008000h		Резерв
14	00004000h		Резерв
13	00002000h		Резерв
12	00001000h		Резерв
11	00000800h		Резерв
10	00000400h		Резерв
9	00000200h		Резерв
8	00000100h		Резерв
7	00000080h		Резерв
6	00000040h		Резерв
5	00000020h		Резерв
4	00000010h		Резерв
3	00000008h		Резерв
2	00000004h		Резерв
1	00000002h		Резерв
0	00000001h		Резерв

Примечания

1 Вес бита представлен в шестнадцатеричной системе исчисления. Для вычисления результата, необходимо сложить веса ненулевых битов. Биты резерва лучше держать в 1.

2 Скор. RS — скорость RS-485 задается в коде из таблицы соответствия:

Скор. RS	Значение п-ра № 1
9600	0x00008512
19200	0x00008412
38400	0x00008312
57600	0x0000822D
115200	0x0000812D

Назначение битов в байте флагов режимов работы прибора (параметр 4)

№ бита	Вес бита	Имя	Назначение бита
31	80000000h	F_STOP	флаг режима останова счёта (1 – счёт и работа БД в приборе остановлены, 0 – счет включен)
30	40000000h	SYST	флаг отображаемой на дисплее системы единиц (1 – массовые величины, 0 – объёмные величины)
29	20000000h	F_SYNI	флаг режима интеграторов (0-несинхронизированный, 1 – синхронизированный счёт массы и количества теплоты)
28	10000000h		Резерв
27	08000000h	WT100	флаг характеристики термопреобразователей (0 – 1.3911, 1 – 1.3851) (с v01.90)
26	04000000h	F_RO	флаг использования программируемого значения Ro (0 – прогp.)

Продолжение таблицы

25	02000000h	LON	флаг включения связи с модулем LON (1 – связь включена, 0 – выключена)
24	01000000h	LON DATA	набор данных LON
23	00800000h	P1_Flag	тип датчика давления P1 системы №1 (0-абсолютн. 1-избыточн.)
22	00400000h	P2_Flag	тип датчика давления P2 системы №1 (0-абсолютн. 1-избыточн.)
21	00200000h	P3_Flag	тип датчика давления P1 системы №2 (0-абсолютн. 1-избыточн.)
20	00100000h	P4_Flag	тип датчика давления P2 системы №2 (0-абсолютн. 1-избыточн.)
19	00080000h	P5_Flag	тип датчика давления P1 системы №3 (0-абсолютн. 1-избыточн.)
18	00040000h	P6_Flag	тип датчика давления P2 системы №3 (0-абсолютн. 1-избыточн.)
17	00020000h		Резерв
16	00010000h		Резерв
15	00008000h	1Tc_TYPE	Конфигурация канала измерения температуры холодной воды системы №1: (0: =t6; 1: программируется)
14	00004000h	1Pc_TYPE	Конфигурация канала измерения давления холодной воды системы №1: (0: =P6; 1: программируется)
13	00002000h	2Tc_TYPE	Конфигурация канала измерения температуры холодной воды системы №2: (0: =t6; 1: программируется)
12	00001000h	2Pc_TYPE	Конфигурация канала измерения давления холодной воды системы №2: (0: =P6; 1: программируется)
11	00000800h	3Tc_TYPE	Конфигурация канала измерения температуры холодной воды системы №3: (0: =t6; 1: программируется) (положение '0' не рекомендуется)
10	00000400h	3Pc_TYPE	Конфигурация канала измерения давления холодной воды системы №3: (0: =P6; 1: программируется) (положение '0' не рекомендуется)
9	00000200h		Резерв
8	00000100h		Резерв
7	00000080h		Резерв
6	00000040h		Резерв
5	00000020h		Резерв
4	00000010h		Резерв
3	00000008h		Резерв
2	00000004h		Резерв
1	00000002h		Резерв
0	00000001h		Резерв

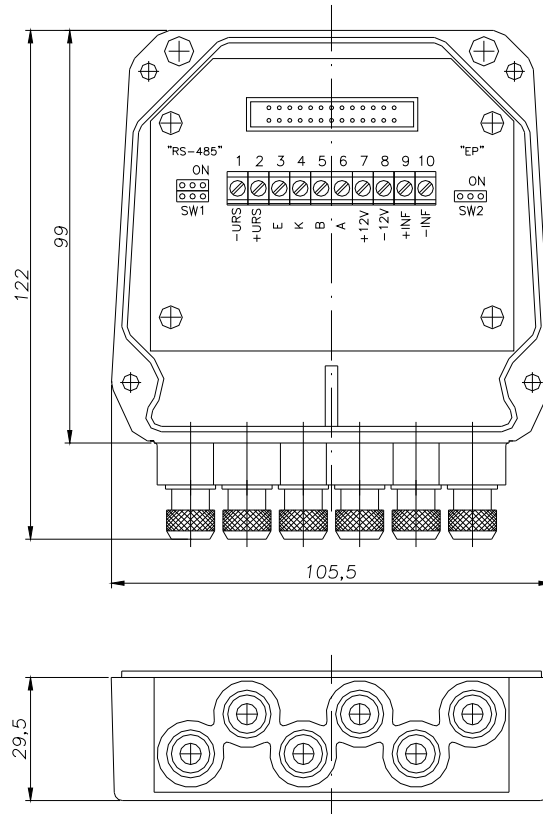
Примечания

1 В версии п.о. 3.01 передача пакетов для LON сети отсутствует.

2 Вес бита представлен в шестнадцатеричной системе исчисления. Для вычисления результата, необходимо сложить веса ненулевых битов. Биты резерва лучше держать в 1.

ПРИЛОЖЕНИЕ Т
(справочное)

**ГАБАРИТНЫЕ, УСТАНОВОЧНЫЕ И ПРИСОЕДИНИТЕЛЬНЫЕ РАЗМЕРЫ
ПЛАТФОРМЫ ПОДКЛЮЧЕНИЯ ПРЕОБРАЗОВАТЕЛЯ ППС-1П-И2**



ПРИЛОЖЕНИЕ У
(справочное)
РАБОТА СИСТЕМЫ САМОДИАГНОСТИКИ ППС-1П-И2

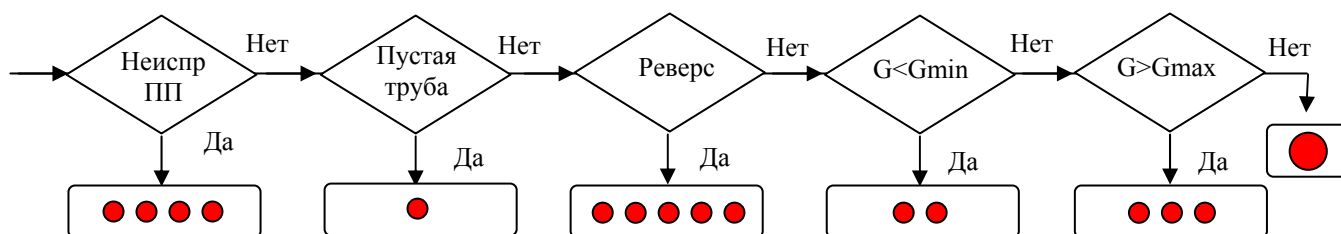
Работа системы самодиагностики ППС-1П-И2 отображается с помощью индикатора Test на передней панели электронного блока.

1. При штатной работе счётчика-расходомера индикатор постоянно светится.
2. При наличии событий, перечисленных ниже, индикатор Test начинает периодически вспыхивать.
3. Количество повторяющихся вспышек с периодом около 5 секунд индикатора легко подсчитывается визуально и обозначает определённое событие:
 - a. Норма – соответствует постоянному свечению светодиода
 - b. Пустая труба – соответствует однократной вспышке светодиода на временном интервале.
 - c. $G < G_{min}$ – соответствует двойной вспышке светодиода на интервале времени
 - d. $G > G_{max}$ – соответствует тройной вспышке светодиода на интервале времени
 - e. Неисправность ПП – соответствует четырем вспышкам светодиода на интервале времени
 - f. Реверс – соответствует пяти вспышкам светодиода на интервале времени
4. Приоритеты отображения событий:

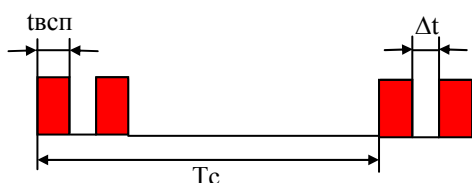
ПП»
ба»

1. Если «Неисправность ПП» и любые другие события – отображается «Неисправность ПП»
2. Если «Пустая труба» и любые другие события кроме п. 1 – отображается «Пустая труба»
3. Если «Реверс» и любые другие события кроме п.1 и п.2 – отображается «Реверс»

Графически алгоритм отображения событий показан на рисунке:



Пример временной диаграммы вспышек индикатора при событии $G < G_{min}$



$T_c = 5$ с – период следования информации
 $t_{всп} = 250$ мс – длительность вспышки
 $\Delta t = 250$ мс – интервал между вспышками

по вопросам продаж и поддержки обращайтесь:
 +7(843)206-01-48 (факс доб.0)
 tn@nt-rt.ru
 www.tbn.nt-rt.ru