

СЧЁТЧИКИ-РАСХОДОМЕРЫ ЭЛЕКТРОМАГНИТНЫЕ РМ-5

Модификация РМ-5-П

Руководство по эксплуатации

РЭ 4213- 009- 42968951-2006



по вопросам продаж и поддержки обращайтесь:
+7(843)206-01-48 (факс доб.0)
tn@nt-rt.ru
www.tbn.nt-rt.ru

Содержание

ВВЕДЕНИЕ	4
ПЕРЕЧЕНЬ ПРИНЯТЫХ СОКРАЩЕНИЙ	5
ПЕРЕЧЕНЬ ПРИНЯТЫХ ОБОЗНАЧЕНИЙ	5
ОПРЕДЕЛЕНИЯ	5
1 ОПИСАНИЕ И РАБОТА РМ-5-П И ЕГО СОСТАВНЫХ ЧАСТЕЙ	6
1.1 Описание и работа РМ-5-П	6
1.1.1 Назначение	6
1.1.2 Технические характеристики.....	6
1.1.3 Состав РМ-5-П.....	9
1.1.4 Устройство и работа РМ-5-П.....	10
1.1.5 Маркировка и пломбирование	11
1.1.6 Упаковка	12
1.2 Описание и работа компонентов РМ-5-П	12
1.2.1 Общие положения.....	12
1.2.2 Преобразователи расхода измеряемой среды	13
1.2.3 Вычислительные устройства	14
1.2.4 Термопреобразователи сопротивления	14
1.2.5 Датчики давления	15
2 ИСПОЛЬЗОВАНИЕ ПО НАЗНАЧЕНИЮ	15
2.1 Эксплуатационные ограничения РМ-5. (Условия выполнения измерений)	15
2.2 Подготовка РМ-5-П к использованию	15
2.2.1 Меры безопасности при подготовке к использованию	15
2.2.2 Монтаж РМ-5-П и его составных частей	16
2.2.3 Опробование РМ-5-П после монтажа	19
2.3 Использование РМ-5-П. (Подготовка к выполнению измерений)	19
2.4 Порядок работы РМ-5-П	20
3 ТЕХНИЧЕСКОЕ ОБСЛУЖИВАНИЕ	21
3.1 Общие указания по техническому обслуживанию РМ-5-П	21
3.2 Меры безопасности	21
3.3 Техническое освидетельствование	21
4 ХРАНЕНИЕ, ТРАНСПОРТИРОВАНИЕ, КОНСЕРВАЦИЯ, УТИЛИЗАЦИЯ	22
5 ГАРАНТИИ ИЗГОТОВИТЕЛЯ	22
ВНИМАНИЮ ПОЛЬЗОВАТЕЛЕЙ!!!	23

ПРИЛОЖЕНИЕ А (обязательное)	24
События, фиксируемые РМ-5-П	
ПРИЛОЖЕНИЕ Б (обязательное)	25
Схема составления условного обозначения РМ-5-П	
ПРИЛОЖЕНИЕ В (обязательное)	26
Габаритные, установочные и присоединительные размеры РМ-5-П	
ПРИЛОЖЕНИЕ Г (справочное)	27
Сведения о термопреобразователях сопротивления	
ПРИЛОЖЕНИЕ Д (обязательное)	30
Платформа подключения версии 15В	
ПРИЛОЖЕНИЕ Е (обязательное)	32
Электрическая схема подключения РМ-5-П к блоку питания БПи-3В.....	32
Электрическая схема подключения РМ-5-П к блоку питания БП-4В.....	33
ПРИЛОЖЕНИЕ Ж (рекомендуемое)	34
Ввод и вывод данных. Редактирование параметров РМ-5-П.....	34
Представление в меню РМ-5-П чисел в формате с плавающей точкой.....	35
Редактирование параметров РМ-5-П.....	36
ПРИЛОЖЕНИЕ И (обязательное)	37
Меню РМ-5-П	
ПРИЛОЖЕНИЕ К (обязательное)	38
Структура меню РМ-5-П	
ПРИЛОЖЕНИЕ Л (обязательное)	45
Правила обработки измеренных значений величин	
ПРИЛОЖЕНИЕ М (рекомендуемое)	49
Методика определения коэффициентов полинома градуировочных кривых датчиков избыточного давления	

Настоящее руководство по эксплуатации распространяется на полнопроходные электромагнитные счётчики-расходомеры РМ-5-П (далее РМ-5-П), применяемые для пищевых электропроводящих жидкостей. РМ-5-П являются модификацией электромагнитных счётчиков-расходомеров РМ-5.

Руководство по эксплуатации РМ-5-П (далее РЭ РМ-5-П) предназначено для ознакомления с устройством РМ-5-П, основными правилами монтажа на измерительных участках трубопроводов и техническим обслуживанием при хранении и эксплуатации.

РМ-5-П могут служить источником повышенной опасности при проведении измерений расхода горячих пищевых продуктов и во время санитарной обработки проточной части с помощью горячих растворов, или пара. Поэтому обслуживающий персонал должен быть обучен правилам техники безопасности и оказанию первой медицинской помощи при ожогах.

РМ-5-П являются измерительными системами вида ИС-1 по ГОСТ Р 8.596 и обладают высокой степенью автоматизации измерений и большим набором сервисных функций. РМ-5-П осуществляют подробную диагностику результатов измерений и параметров собственного состояния, поэтому требования к квалификации персонала, обслуживающего РМ-5-П, зависят от вида выполняемых работ. Так, если владельцу РМ-5-П необходимо осуществлять только периодический визуальный контроль условий эксплуатации РМ-5-П (особенно за протечками измеряемой среды), считывание и распечатку нужной информации, накопившейся в архиве за отчетный период, то требования к квалификации персонала минимальны.

При желании возможна практически полная автоматизация обслуживания РМ-5-П. Для этого требуется включение РМ-5-П в измерительную систему более высокого уровня, т. е. вида ИС-2 по ГОСТ Р 8.596, тогда данные из архивов РМ-5-П, и сведения о нештатных ситуациях, возникающих в процессе эксплуатации в нужное время будут автоматически передаваться по назначению.

Перед проведением монтажа и началом эксплуатации РМ-5-П необходимо подробное изучение РЭ РМ-5-П. К монтажу и сервисному обслуживанию РМ-5-П рекомендуется допускать специалистов, получивших подготовку на учебной базе предприятия-изготовителя и имеющих соответствующий квалификационный аттестат или свидетельство.

В связи с постоянной работой над усовершенствованием программного обеспечения, конструкции и технологии изготовления РМ-5-П возможны незначительные отличия от настоящего РЭ РМ-5-П.

ПЕРЕЧЕНЬ ПРИНЯТЫХ СОКРАЩЕНИЙ

v 15_02.28	— пример обозначения аппаратно-программной версии РМ-5-П. Число до символа “_” (в примере – 15) обозначает номер версии аппаратной части счётчика-расходомера (аппаратной версии), число после символа “_” (в примере – 02.28) – номер версии резидентного программного обеспечения микроконтроллеров (программной версии) счётчика-расходомера
ППР	— первичный преобразователь (датчик) расхода
ПД	— первичный преобразователь (датчик) давления
ТП	— термопреобразователь сопротивления
ЭБ	— электронный блок
ВУ	— вычислительное устройство
ПР	— преобразователь расхода, состоит из ППР и ЭБ

ПЕРЕЧЕНЬ ПРИНЯТЫХ ОБОЗНАЧЕНИЙ

M	— масса среды, прошедшей по трубопроводу за установленный интервал времени
V	— объем среды, прошедшей по трубопроводу за установленный интервал времени
G	— расход измеряемой среды в трубопроводе
Gm	— массовый расход измеряемой среды в трубопроводе
Gv	— объемный расход измеряемой среды в трубопроводе
ρ	— плотность измеряемой среды, функция давления и/или температуры
P	— давление измеряемой среды
t	— температура измеряемой среды
DN	— диаметр условного прохода ППР (по ГОСТ 28338)

П р и м е ч а н и е — Для удобства чтения информации на дисплее РМ-5-П обозначения величин (параметров) при индикации не всегда совпадают с общепринятыми в нормативной и технической литературе. Во избежание путаницы в РЭ РМ-5-П применяются обозначения такие же, как и в меню РМ-5-П. Просим обратить на это особое внимание.

ОПРЕДЕЛЕНИЯ

Разовый объем (масса): измеренное с помощью РМ-5-П значение объема (массы) жидкости за время, прошедшее от предыдущего сигнала «Сброс», поданного с клавиатуры.

Доза: установленное значение объема (массы) жидкости, введенное в меню РМ-5-П для получения информационного или управляющего сигнала при накоплении этого значения.

П р и м е ч а н и е — Применение РМ-5-П для дозирования жидкостей в тару малого объема (бутылки, пакеты и т.п.) не предусмотрено. РМ-5-П применяются при заполнении/опорожнении емкостей достаточно большой вместимости (цистерны, резервуары и т.п.). Термин «доза» применяется только из-за его краткости и удобства записи в меню РМ-5-П.

1 ОПИСАНИЕ И РАБОТА РМ-5-П И ЕГО СОСТАВНЫХ ЧАСТЕЙ

1.1 Описание и работа РМ-5-П

1.1.1 Назначение

Счётчики-расходомеры РМ-5 модификации РМ-5-П (в дальнейшем РМ-5-П) предназначены для измерений объемного и массового расхода, объема, массы и параметров пищевых электропроводящих сред и предназначены для пищевой промышленности. РМ-5-П удовлетворяют требованиям санитарных норм и правил и имеют санитарно-эпидемиологическое заключение № 77.99.05.421.Д.014059.12.07 от 05.12.2007, выданное Федеральной службой по надзору в сфере защиты прав потребителей и благополучия человека Российской Федерации.

Областью применения РМ-5-П является коммерческий и технологический учет, диспетчерский, технологический и технический контроль у производителей и потребителей жидких пищевых сред. РМ-5-П могут применяться в составе автоматизированных систем управления технологическими процессами (измерительных систем вида ИС-2 по ГОСТ Р 8.596).

В качестве измеряемой среды для РМ-5-П допускаются:

- молочные продукты (молоко, сливки, кисломолочные напитки, закваски, творожный сгусток, мягкий творог, сгущенное молоко, жидкие продукты детского питания на молочной основе и т.п.);
- пиво, алкогольные напитки;
- негазированные безалкогольные напитки (соки, сиропы и т. д.);
- питьевая вода;
- растворы пищевых кислот и щелочей;
- любые другие невзрывоопасные электропроводящие жидкости с удельной электрической проводимостью от 10^{-3} до 10 См/м.

При неоднородной плотности продукта (например, сгущенное молоко) с помощью РМ-5-П измеряются только объемный расход и объем.

1.1.2 Технические характеристики

1.1.2.1 РМ-5-П обеспечивают представление измерительной информации и параметров своего состояния в виде индикации на дисплее вычислительного устройства (при наличии у него дисплея с клавиатурой), либо на дисплее вспомогательного компонента (периферийного устройства) — адаптера периферии АП-5 (при включении его в комплект поставки РМ-5-П).

На алфавитно-цифровом дисплее РМ-5-П индицируются следующие данные:

- объем (суммарный и разовый) измеряемой среды, м^3 ;
- масса (суммарная и разовая) измеряемой среды, т;
- заданная доза в единицах объема (или массы), м^3 (т);
- текущее значение объемного расхода измеряемой среды, $\text{м}^3/\text{ч}$;
- текущее значение массового расхода измеряемой среды, т/ч;
- время наработки счётчика-расходомера, ч;
- температура измеряемой среды (при комплектовании счётчика-расходомера преобразователями температуры), °С;
- давление измеряемой среды (при комплектовании счётчика-расходомера преобразователями давления), $\text{кгс}/\text{см}^2$ и МПа;
- текущие значения даты и времени;
- размерность измеряемых параметров;
- информация о модификации счётчика-расходомера, его настроечных параметрах и состоянии прибора.

П р и м е ч а н и е — Для воды в РМ-5-П плотность вычисляется автоматически по измеренным значениям давления и/или температуры и ГСССД 188-99. Для других пищевых сред плотность может либо вычисляться по предварительно известным функциональным зависимостям от давления и/или температуры (согласованными с разработчиком РМ-5-П), либо задаваться с клавиатуры в виде констант. В последнем случае в меню НАСТРОЙКА должен быть задан режим Ro-ИЗМЕР.

1.1.2.2 РМ-5-П обеспечивают передачу в виде сигналов в интерфейсе RS-485 (а совместно с периферийными устройствами и в интерфейсе RS-232) значений объемного расхода и объема, а при наличии преобразователей давления и/или температуры также значений давления и/или температуры, массового расхода и массы среды и, кроме измерительной информации, также сведения о кален-

дарном времени и времени наработки, данные о модификации РМ-5-П, его состоянии и параметрах настройки.

1.1.2.3 РМ-5-П обеспечивают по заказу преобразование значений объемного расхода (объема) в стандартные выходные сигналы: токовые (от 4 до 20 мА) и/или частотные (от 10 до 5000 Гц) с помощью автономных блоков АТЧВ, присоединяемых к вычислительному устройству.

1.1.2.4 РМ-5-П обеспечивают архивирование в энергонезависимой памяти (EEPROM) следующей информации:

- почасовых, посуточных, помесячных и погодных значений объема (нарастающим итогом);
- почасовых, посуточных, помесячных и погодных значений массы (нарастающим итогом), если установлены преобразователи давления и/или температуры;
- среднечасовых, среднесуточных, среднемесячных и среднегодовых значений давления и/или температуры среды, если установлены датчики давления и/или температуры;
- среднечасовых, среднесуточных, среднемесячных и среднегодовых значений температуры наружного воздуха;
- сообщения об ошибочных ситуациях при измерениях и различных нештатных событиях, возникающих в процессе эксплуатации РМ-5-П.

1.1.2.5 Глубины архивов в РМ-5-П составляют не менее:

- 42 дней — для почасового архива;
- 12 месяцев — для посуточного архива;
- 5 лет — для помесячного архива;
- 32 года — для погодного архива;
- 4096 записей с информацией — для архива ошибок и событий (далее — архив событий).

П р и м е ч а н и е — Поскольку все архивы имеют ограниченный объем, запись в них организована по замкнутому кругу и после заполнения всей глубины архива новые записи выполняются на месте последовательно стираемых старых.

1.1.2.6 При отключении сетевого питания все архивы данных РМ-5-П сохраняются в энергонезависимой памяти не менее 10 лет. В случае комплектования блоками бесперебойного питания при разовом отключении сетевого питания РМ-5-П продолжает работу в течение 24 часов.

1.1.2.7 Емкость отсчетных устройств в РМ-5-П для значений объема, и массы — не менее семи десятичных разрядов. Во избежание их переполнения при накоплении нарастающим итогом ежегодно, первого января в 00 ч 00 мин 00 с или при первом включении РМ-5-П в новом году, производится заполнение погодного архива накопленными значениями и последующее обнуление показаний интеграторов. Причем при получении распечаток почасовых, посуточных и других архивов для ведомостей учета с применением вспомогательного компонента — адаптера периферии АП-5 или специального программного обеспечения для компьютера, обнуление интеграторов, указанное, учитывается автоматически.

1.1.2.8 Расчет требуемых значений величин вручную (при съеме данных с дисплея РМ-5-П) может быть наглядно показан на примере. Так, если требуется определить значение массы, накопленное за месяц с 10 декабря предыдущего года по 10 января текущего года, то необходимо к показаниям РМ-5-П на 10 января М (10 января) прибавить величину, накопленную за прошедший год Мгод, и вычесть величину, накопленную на 10 декабря прошедшего года:

$$M_{мес} = M_{год} + M(10 \text{ января}) - M(10 \text{ декабря}).$$

1.1.2.9 В РМ-5-П по заказу может быть выполнена сервисная функция сигнализации о накоплении заданного значения объема, или массы жидкости, которая может быть востребована, например, при заполнении (опорожнении) цистерны молоковоза и т.п.

1.1.2.10 Наибольшая масса преобразователей расхода ПР для РМ-5-П (вместе с вычислительными устройствами), в зависимости от DN, соответствует значениям, указанным в таблице 1.

Т а б л и ц а 1

DN	25	32	50
Масса, кг	2,2	3,5	6

1.1.2.11 Габаритные и присоединительные размеры РМ-5-П приводятся в приложении В.

1.1.2.12 Значения величин и параметров потоков сред, измеряемых с помощью РМ-5-П, должны удовлетворять следующим требованиям:

- избыточное давление, МПа до 0,6;
- температура измеряемой жидкости, °С:
 - для пищевых жидкостей, не содержащих белок от 2 до 150;
 - для пищевых жидкостей, содержащих белок от 2 до 60;
- удельная электрическая проводимость, См/м от 10⁻³ до 10.

Пределы измерений объемного расхода: нижний G_{\min} и верхний G_{\max} указаны в таблице 2.

Т а б л и ц а 2

DN	25	32	50
G_{\min} , м ³ /ч	8	12,5	32
G_{\max} , м ³ /ч	0,16	0,25	0,64

1.1.2.13 Пределы допускаемой относительной погрешности измерительных каналов объемного расхода и объема для РМ-5-П нормируются в зависимости от их класса точности: $\pm 0,25\%$ для класса А и $\pm 0,5\%$ для класса В.

1.1.2.14 Пределы допускаемой абсолютной погрешности измерительных каналов температуры в °С без учета погрешности термопреобразователей сопротивления вычисляются по формуле
 $\Delta t = \pm (0,2 + 0,0005 \cdot t)$,

где t — значение измеряемой температуры.

1.1.2.15 Пределы допускаемой относительной погрешности измерительных каналов давления для РМ-5-П составляют $\pm 1\%$ без учета погрешности датчиков давления и $\pm 2\%$ с учетом погрешности датчиков давления.

1.1.2.16 Пределы допускаемой относительной погрешности каналов массового расхода и массы для каждого трубопровода, где измеряются давление и/или температура среды, вычисляются по формуле

$$\delta_M = \pm \sqrt{\delta_G^2 + \delta_\rho^2},$$

где δ_ρ — относительная погрешность измерений плотности среды ρ , определяемая погрешностью средств и методов измерений плотности пищевых продуктов.

П р и м е ч а н и е — При косвенном измерении плотности питьевой воды как функции давления и/или температуры, пределы допускаемой относительной погрешности канала плотности составляют $\pm 0,1\%$ (без учета погрешностей датчиков). Таким образом, для воды пределы допускаемой погрешности для каналов объемного и массового расхода, объема и массы равны. Для других жидкостей погрешность измерений их плотности определяется особо.

1.1.2.17 Пределы допускаемой относительной погрешности канала времени наработки $\pm 0,05\%$.

1.1.2.18 Пределы допускаемой относительной погрешности каналов РМ-5-П с блоками преобразования измеренных значений величин объемного (массового) расхода в стандартные выходные электрические сигналы (токовый, и/ или частотный) δ_B вычисляются как $\delta_B = \pm (0,2 + |\delta_k|)$, где $\pm \delta_k$ — пределы допускаемой погрешности измерительных каналов величин (параметров) без стандартного электрического выхода.

1.1.2.19 Температура воздуха, окружающего компоненты РМ-5-П, должна находиться в пределах от $+10$ до $+35$ °С.

1.1.2.22 Влажность воздуха, окружающего компоненты РМ-5-П, должна быть не более 75% при 30 °С; при более низких температурах — без конденсации влаги.

1.1.2.23 Питание РМ-5-П осуществляется от сети переменного тока напряжением от 187 до 242 В, частотой от 49 до 51 Гц.

1.1.2.24 Мощность, потребляемая РМ-5-П (без вспомогательных компонентов), не более 20 В·А.

1.1.2.25 По устойчивости и прочности к воздействию атмосферного давления РМ-5-П соответствуют группе исполнения Р1 по ГОСТ 12997.

1.1.2.26 По устойчивости и прочности к механическим воздействиям РМ-5-П соответствуют вибропрочному исполнению, группы исполнения №3 по ГОСТ 12997.

1.1.2.27 РМ-5-П относятся к группе 2 виду I по ГОСТ 27.003: восстанавливаемым, ремонтируемым, многофункциональным изделиям.

1.1.2.28 По устойчивости к воздействию синусоидальных вибраций РМ-5-П являются вибропрочными в соответствии с группой исполнения №3 по ГОСТ 12997.

1.1.2.29 Первичные преобразователи расхода ППР выдерживают испытание на прочность и плотность пробным давлением, которое по ГОСТ 356 составляет $0,9$ МПа.

1.1.2.30 Электрическое сопротивление изоляции цепей электродов первичных преобразователей расхода ППР относительно корпуса при температуре окружающего воздуха (20 ± 5) °С и относительной влажности не более 80% — не менее 100 МОм.

1.1.2.31 Электрическая изоляция цепей питания РМ-5-П выдерживает в течении одной минуты при температуре окружающего воздуха (20 ± 5) °С и относительной влажности не более 80 % испытательное напряжение 1500 В практически синусоидального переменного тока частотой 50 Гц.

1.1.2.32 Электрическое сопротивление изоляции цепей питания РМ-5-П относительно корпуса при температуре окружающего воздуха (20 ± 5) °С и относительной влажности не более 80 % не превышает 40 МОм.

1.1.2.33 Средняя наработка РМ-5-П на отказ с учетом технического обслуживания, регламентируемого руководством по эксплуатации — 75000 ч.

1.1.2.34. Средний срок службы РМ-5-П — 15 лет.

1.1.2.35 Межповерочный интервал РМ-5-П составляет один год. При поставках на экспорт межповерочный интервал определяет страна-импортер.

1.1.3 Состав РМ-5-П

1.1.3.1 Базовый состав РМ-5-П включает преобразователи расхода и вычислительные устройства. Преобразователи расхода ПР состоят из конструктивно обособленных первичных преобразователей (датчиков) расхода электромагнитных (ППР) и электронных блоков (ЭБ).

1.1.3.2. В комплект РМ-5-П по заказу могут включаться преобразователи (датчики) давления и термопреобразователи сопротивления, типы которых указаны в таблице 3.

Т а б л и ц а 3

Наименование средств измерений	Обозначение	Номер в Госреестре средств измерений
1 Термопреобразователи сопротивления платиновые	ТСП-Р	№ 22557-04
2 Термопреобразователи сопротивления платиновые	ТСП-Н	№ 38959-08
3 Термопреобразователи сопротивления из платины технические	ТПТ-1	№ 46155-10
4 Термопреобразователи сопротивления	ТС-Б-Р	№ 43287-09
5 Датчики давления	ИД	№ 23992-02
6 Датчики давления	ИД	№ 26818-09
7 Преобразователи давления измерительные малогабаритные	Корунд	№ 14446-09

1.1.3.3 Средства измерений, указанные в таблице 3, подключаются к электронным блокам преобразователей расхода ПР.

1.1.3.4 В состав РМ-5-П по заказу включаются автономные блоки АТЧВ, присоединяемые к вычислительным устройствам для преобразования измеренных значений величин (параметров) в стандартные выходные сигналы (токовые от 4 до 20 и 0-5 мА и/или частотные от 10 до 5000 Гц).

П р и м е ч а н и е — По заказу для РМ-5-П, применяемых для технологического учета, стандартный выходной токовый сигнал от 4 до 20 мА может быть заменен на выходной токовый сигнал от 0 до 20 мА или на выходной токовый сигнал от 0 до 5 мА.

1.1.3.5 РМ-5-П по классификации РМГ 29-99, представляют собой измерительные системы вида ИС 1 по ГОСТ Р 8.596, т.е. для их установки на месте эксплуатации достаточно указаний, содержащихся в эксплуатационных документах.

1.1.3.6 В РМ-5-П в зависимости от комплектации, выделяются измерительные каналы (далее — каналы). Канал в РМ-5-П представляет собой функционально выделенную часть, состоящую из измерительных компонентов (в том числе средств измерений утвержденных типов, таблица 3), связующих и вычислительных компонентов, которая выполняет законченную функцию от восприятия измеряемой величины (параметра) потока среды до получения результата измерений.

1.1.3.6.1 К простым каналам по ГОСТ Р 8.596 в РМ-5-П относятся каналы, реализующие прямые измерения величин (параметров) потока среды:

- объемного расхода;
- давления и температуры измеряемой среды, если установлены датчики этих параметров, а также температуры наружного воздуха;
- времени наработки РМ-5-П.

1.1.3.6.2 К сложным каналам по ГОСТ Р 8.596 в РМ-5-П относятся каналы, реализующие косвенные измерения:

- плотности, если установлены датчики давления и/или температуры;
- объема, вычисляемого, как интеграл по времени от объемного расхода;
- массового расхода, вычисляемого как произведение объемного расхода на плотность;

- массы, вычисляемой как интеграл по времени от массового расхода.

П р и м е ч а н и е — При необходимости каждый измерительный канал РМ-5-П, простой или сложный, может быть разделен на составные части (элементы канала). Например, для поэлементной поверки канала, которая проводится при невозможности проведения комплектной поверки. Такие ситуации рассмотрены в методике поверки РМ-5.

1.1.3.7 Электрические схемы подключения РМ-5-П приведены в приложении Е.

1.1.3.8 В состав РМ-5-П по заказу могут включаться периферийные устройства, являющиеся вспомогательными компонентами по ГОСТ Р 8.596. Они не участвуют в измерительных преобразованиях, но обеспечивают удобство в эксплуатации и управлении РМ-5-П. Периферийные устройства выбираются по заказу из числа следующих:

1.1.3.8.1 преобразователи интерфейса RS-485/RS-232, обеспечивающие преобразование выходных сигналов РМ-5-П в кодах RS-485 в сигналы интерфейса RS-232 внешних устройств;

1.1.3.8.2 автоматические преобразователи интерфейса АПИ-5 или АПИ-4, работающие без использования специальных команд управления со стороны шины RS-232 компьютера или другого устройства, осуществляющего связь с РМ-5-П. АПИ-4 обеспечивают передачу информации с одной скоростью. АПИ-5 позволяют варьировать скорость передачи информации;

1.1.3.8.3 устройства переноса данных УПД, обеспечивающие копирование данных из памяти РМ-5-П и перенос этих данных в пункты обработки;

1.1.3.8.4 адаптеры периферии АП-5, являющиеся универсальными вспомогательными компонентами РМ-5-П и выполняющие следующие сервисные функции (без вмешательства в процесс измерений и архивные данные РМ-5-П):

- дистанционное управление РМ-5-П, в том числе при их работе в составе локальных сетей (функции пульта дистанционного управления);
- распечатка архивов РМ-5-П на различные принтеры (функции адаптера печати);
- передача информации от РМ-5-П и обратно с преобразованием ее из стандарта интерфейса RS-232 в стандарт интерфейса RS-485 и обратно (функции адаптера связи);
- энергонезависимый сбор баз данных, содержащихся в архивах РМ-5-П, и их перенос на пункт обработки информации;
- сбор, накопление и обработка информации, получаемой от РМ-5-П, в том числе объединенных в локальные сети (функции сетевого программируемого контроллера, с возможностью создания программного обеспечения под конкретный заказ);
- проведение тестовых проверок функционального состояния РМ-5-П, не связанных с определением нормируемых метрологических характеристик.

1.1.3.9 В состав вспомогательных компонентов РМ-5-П входят также блоки питания, количество которых зависит от их типа и количества компонентов, входящих в состав РМ-5-П.

1.1.4 Устройство и работа РМ-5-П

1.1.4.1 Принцип работы РМ-5-П состоит в прямом измерении объемного расхода, давления и/или температуры (при наличии датчиков этих величин) потоков пищевых жидкостей в трубопроводах с последующим автоматическим вычислением на их основе значений объема, плотности, массового расхода и массы.

1.1.4.2 Для воды плотность в РМ-5-П вычисляется по ГСССД 188-99. Для определения плотности жидкостей, у которых она стабильно зависит от давления и/или температуры (пищевые кислоты, щелочи и т.п.), могут применяться данные, которые по заказу вносятся в память РМ-5-П. Для пищевых жидкостей, плотность которых зависит от множества трудно контролируемых условий (молоко, сливки и т.п.), плотность определяется по разовым измерениям для каждой партии продукта, имеющей однородную консистенцию, т.е. постоянную плотность. Результаты измерений заносятся в память, как условно постоянные величины.

1.1.4.3 В вычислительном устройстве измеряемые и вычисляемые величины преобразуются в вид, удобный для вывода на цифровое табло, и/или для дальнейшей передачи по интерфейсу RS-485, и/или при наличии в комплекте РМ-5-П преобразователя АТЧВ, в стандартные выходные сигналы: токовые от 4 до 20 мА и/или частотные от 10 до 5000 Гц.

1.1.4.4 В РМ-5-П диагностируется отсутствие измеряемой среды в первичных преобразователях (датчиках расхода). Отсутствие измеряемой среды регистрируется в архиве событий и индицируется на табло дисплея РМ-5-П пункте в меню «Наполнение труб».

1.1.4.5 Определение объема среды, прошедшего по трубопроводу за отчетный период от t_0 — начала, до t_1 — окончания осуществляется путем интегрирования за этот период объемного расхода, G_V , который подвергаются прямому измерению

$$V = \int_{\tau_0}^{\tau_1} G_V d\tau.$$

1.1.4.6 Определение массового расхода G_m производится по формуле

$$G_m = \int_{\tau_0}^{\tau_1} \rho(P, t) G_V d\tau,$$

где $\rho = \rho(P, t)$ — плотность, как функция давления и температуры, или как условно постоянная величина.

1.1.4.9 Определение массы среды M , прошедшей по трубопроводу за отчетный период от t_0 — начала, до t_1 — окончания осуществляется по формуле

$$M = \int_{\tau_0}^{\tau_1} G_m d\tau.$$

1.1.5 Испытания и поверка РМ-5-П. Средства испытаний и поверки

1.1.5.1 Все виды испытаний для всех периодов жизненного цикла РМ-5-П, как модификации РМ-5, описаны в документе «Счётчики-расходомеры электромагнитные РМ-5. Технические условия. ТУ 4213-009-42968951-2006», зарегистрированные в ФГУП «СТАНДАРТИНФОРМ».

1.1.5.2 РМ-5-П, как модификации РМ-5, подвергаются следующим испытаниям:

- приемо-сдаточным;
- периодическим;
- на надежность;
- для целей утверждения типа средств измерений;
- на соответствие требованиям безопасности;
- на соответствие программного обеспечения РМ-5 требованиям ГОСТ Р 8.596 и МИ 2891.

1.1.5.3 При испытаниях РМ-5-П требования к методам и средствам испытаний определяются:

- к приемо-сдаточным, периодическим испытаниям — по ТУ 4213-009-42968951-2006;
- к испытаниям для целей утверждения типа и на соответствие утверждённому типу — по документу «Счётчики-расходомеры электромагнитные РМ-5. Программа испытаний для целей утверждения типа средств измерений», утвержденному ГЦИ СИ ООО КИП «МЦЭ»;
- к испытаниям на соответствие требованиям безопасности — по ГОСТ Р 51350;
- к испытаниям на электромагнитную совместимость — по ГОСТ Р 51649;
- к испытаниям на соответствие программного обеспечения РМ-5-П требованиям ГОСТ Р 8.596 и МИ 2891 — по МИ 2955.

1.1.5.4 РМ-5-П подвергаются первичной поверке при выпуске из производства и после ремонта.

1.1.5.5 По истечении межповерочного интервала РМ-5-Л подвергаются периодической поверке. Межповерочный интервал РМ-5-Т составляет один год. Межповерочные интервалы средств измерений давления и температуры, входящие в состав РМ-5 (таблица 3), указаны в описании их типа. При поставках на экспорт межповерочные интервалы РМ-5-П и средств измерений, входящих в их состав, устанавливает страна-импортёр.

1.1.5.6 Методы и средства первичной и периодической поверки РМ-5-П определяются документом «Счётчики – расходомеры РМ-5. Методика поверки МП 4213-009-42968951-2011», утвержденным ГЦИ СИ ООО КИП «МЦЭ».

1.1.5.7 Требования к методам и средствам испытаний и поверки покупных изделий (таблица 6), применяемым в составе РМ-5-П указаны в нормативной и технической документации этих средств измерений.

1.1.6 Маркировка и пломбирование

1.1.6.1 Маркировка РМ-5-П соответствует чертежам предприятия-изготовителя и ГОСТ 26828-86.

1.1.6.2 Маркировка сохраняется в течение всего срока службы РМ-5-П.

1.1.6.3 На корпусе РМ-5-П укреплен паспортная табличка, на которой указываются:

- товарный знак предприятия-изготовителя;
- порядковый номер первичного преобразователя (датчика) расхода ППР по системе нумерации предприятия-изготовителя;

- условное давление (P_y) измеряемой среды, МПа;
- диапазон измеряемых температур, °С;
- последние две цифры года выпуска;
- знак утверждения типа средства измерений по ПР 50.2.009-94;
- стрелка, указывающая направление потока (изображение стрелки допускается наносить на отдельную табличку, выполнять гравированием, либо литьем на корпусе первичного преобразователя расхода).

1.1.6.4 На корпусе блока питания (БП) укреплен паспортная табличка, на которой указывается:

- товарный знак предприятия-изготовителя;
- порядковый номер БП по системе нумерации предприятия-изготовителя;
- напряжение, В, и частота, Гц, тока питания;
- последние две цифры года выпуска.

1.1.6.5 На упаковке РМ-5-П прикреплен ярлык, содержащий следующие сведения:

- товарный знак предприятия-изготовителя;
- наименование и условное обозначение изделия.

1.1.6.6 Корпус электронного блока РМ-5-П имеет специальные места для пломбирования и клеймения.

1.1.6 Упаковка

1.1.7.1 Подготовка к консервации и расконсервации РМ-5-П производится по ГОСТ 9.014. У.

1.1.7.7 Масса РМ-5-П в упаковке зависит от комплектации и вычисляется как сумма всех компонентов РМ-5-П, которая в упаковке не должна превышать значений, указанных в таблице 4.

Т а б л и ц а 4

DN	25	32	50
Масса, кг	8	8,5	12

1.2 Описание и работа компонентов РМ-5-П

1.2.1 Общие положения

1.2.1.1 Современные счётчики-расходомеры (в том числе и все модификации РМ-5) по классификации нормативного документа «РМГ 29 -99 Метрология. Основные термины и определения» относятся к измерительным системам, т. к. с их помощью одновременно производится прямое и косвенное измерение нескольких величин (параметров) потока среды в трубопроводах.

1.2.1.2 По ГОСТ Р 8.596 счётчики-расходомеры (в том числе и все модификации РМ-5) классифицируются как измерительные системы вида ИС-1, которые выпускаются изготовителем как законченные и укомплектованные изделия, для установки которых на месте эксплуатации достаточно указаний, приведенных в эксплуатационных документах.

1.2.1.3 Составные части РМ-5-П как измерительных систем называются компонентами, которые по ГОСТ Р 8.596 представляют собой технические устройства, выполняющие законченную функцию, предусмотренную процессом измерений. В РМ-5-П присутствуют следующие компоненты измерительных систем: измерительные, связующие, вычислительные и вспомогательные.

1.2.1.4 К измерительным компонентам в РМ-5-П относятся покупные изделия — средства измерений утвержденных типов (таблица 3). Для каждого из этих средств измерений имеется своя эксплуатационная документация, требования которой учитываются в РЭ РМ-5-П.

1.2.1.5 В качестве связующих компонентов в РМ-5-П применяются:

- линии связи в виде витых пар для передачи информации по интерфейсу RS-485; характеристики витых пар выбираются в зависимости от расстояния передачи данных;
- клеммные колодки, кабельные разъемы и т. п., типы которых выбираются в зависимости от условий применения РМ-5-П.

1.2.1.6 В качестве вычислительного компонента в РМ-5-П применяется вычислительное устройство ВУ с программным обеспечением, сертифицированным полномочным органом Ростехрегулирования на соответствие требованиям ГОСТ Р 8.596 и МИ 2891. Необходимые сведения о ВУ излагаются ниже в настоящем РЭ РМ-5-П.

1.2.1.7 Вспомогательные компоненты, обеспечивающие нормальное функционирование РМ-5-П, но не участвующие непосредственно в измерительных преобразованиях могут быть следующими:

- периферийные устройства, включенные в описание типа средств измерений РМ-5-П (см. п. 1.1.3.8). На периферийные устройства РМ-5-П имеется отдельное руководство по эксплуатации. Если в комплект поставки РМ-5-П входят периферийные устройства, то вместе с ними поставляется и руководство по эксплуатации;
- блоки питания, характеристики которых подбираются исходя из комплектации РМ-5-П и наличия в комплекте вспомогательных компонентов. При выходе блоков питания из строя они должны заменяться только на идентичные. В противном случае тип блоков питания, предполагаемых в качестве замены, должен согласовываться с разработчиком.

1.2.2 Преобразователи расхода измеряемой среды

1.2.2.1 В РМ-5-П преобразователи расхода ПР состоят из первичных преобразователей (датчиков) расхода (ППР) со своими электронными блоками (ЭБ).

1.2.2.2 Принцип работы датчиков расхода РМ-5 основан на явлении электромагнитной индукции. При прохождении электропроводящей жидкости через магнитное поле в ней, как в движущемся проводнике, наводится электродвижущая сила (ЭДС), пропорциональная средней скорости жидкости (рисунок 1). ЭДС снимается двумя электродами, расположенными диаметрально противоположно в одном поперечном сечении проточной части датчика расхода заподлицо с ее внутренней поверхностью. Сигнал от электродов по экранированному кабелю подается на вход электронного блока, обеспечивающего его дальнейшую обработку.

1.2.2.3 Электронные блоки (ЭБ) преобразователей расхода ПР представляют собой промышленные контроллеры с резидентным программным обеспечением. В электронные блоки ПР сигналы первичной измерительной информации поступают с датчиков расхода, давления и/или температуры и указанных в таблице 7. Здесь они отделяются от помех, измеряются, преобразуются по коду интерфейса RS-485 и передаются в вычислительные устройства.

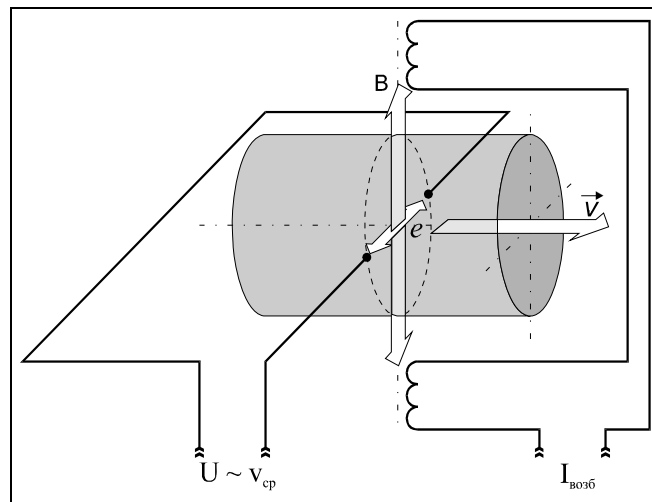


Рисунок 1 — Принцип работы электромагнитного первичного преобразователя (датчика) расхода

1.2.2.4 Проточная часть преобразователей расхода выполнена из фторопласта-4 (ГОСТ 10007-80), материал электродов — сталь 12Х18Н10Т (ГОСТ 5632-72). Для уплотнения применяются кольцевые прокладки из резины, на основе силиконовых каучуков. Все материалы удовлетворяют требованиям соответствующих санитарных норм и правил.

1.2.2.5 Электронные блоки РМ-5-П находятся в пылевлагозащищенных корпусах и выполняются как единое целое с первичным преобразователем (датчиком) расхода (ППР). На рисунке 2 приведен внешний вид электронного блока с вычислительным устройством ВУ.

1.2.2.6 К электронным блокам ЭБ преобразователей расхода ПР в РМ-5-П подключаются преобразователи (датчики) давления и температуры.

1.2.2.7 Электронные блоки ЭБ предназначены также для формирования питающего напряжения катушек возбуждения датчиков расхода, стабилизированного тока — для термопреобразователей сопротивления и напряжения питания — для датчиков давления.

1.2.2.8 Подключение внешних цепей, термопреобразователь сопротивления и преобразователей (датчиков) давления и блоков питания осуществляется с помощью платформы подключения, закрепленной на задней части корпуса электронного блока (приложение Д). Кабели внешних связей попадают во внутренний объем платформы через герметизирующие кабельные вводы. Провода кабе-

лей подключаются к плате платформы с помощью клеммных зажимов в соответствии со схемами соответствующих исполнений (приложение Е).

1.2.2.9 На плате платформы расположены переключатели SW1 и SW2 на 4 направления каждый. SW1 позволяет устанавливать в положение ВКЛ или ВЫКЛ переключатель EP для снятия аппаратной защиты записи параметров РМ-5-П во внутреннюю память EEPROM, а также подключать внутренние резисторы-имитаторы термопреобразователей сопротивления и преобразователей давления. SW2 позволяет подключать и отключать терминаторы согласования к линиям связи RS-485 Slave A1, B1 и Master A2, B2.

1.2.2.10 Плата платформы подключения соединяется с платой электронного блока с помощью плоской шлейфовой шины.

1.2.3 Вычислительные устройства

1.2.3.1 Вычислительные устройства РМ-5-П представляют собой промышленные контроллеры с резидентным программным обеспечением, сертифицированным на соответствие требованиям ГОСТ Р 8.596. и МИ 2891.

1.2.3.2 В вычислительные устройства РМ-5-П сигналы об измеренных значениях параметров потока поступают из электронных блоков ПР. Далее в вычислительных устройствах, если установлены соответствующие датчики, по данным ГСССД 188-99 (для воды), или другим документам проводятся определения значений плотности, объема и массы измеряемой среды.

1.2.3.3 В вычислительных устройствах заканчиваются все измерительные преобразования, входящие в сферу распространения государственного метрологического контроля и надзора.

1.2.3.4 Если предусматривается ручное управление РМ-5-П, то на передней панели вычислительного устройства размещаются индикатор и четыре кнопки управления (рисунок 2). Подробнее об этом говорится в приложении Ж.

П р и м е ч а н и е — При автоматическом управлении работой РМ-5-П без вмешательства в процесс измерений и архивные данные, например, при включении в измерительную систему высокого уровня, то по заказу табло и клавиатура в комплект поставки РМ-5-П могут не включаться.

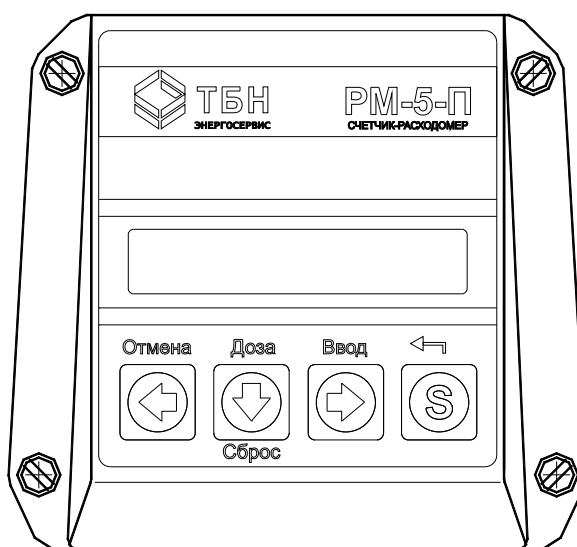


Рисунок 2 — Внешний вид электронного блока с вычислительным устройством

1.2.4 Термопреобразователи сопротивления

1.2.4.1 Применяемые в РМ-5-П термопреобразователи сопротивления имеют утверждённые типы средств измерений (указаны в таблице 3) и соответствуют требованиям ТСП по ГОСТ 6651. Для РМ-5-П рекомендуемый тип термопреобразователей сопротивления — ТС-Б.

1.2.4.2 Для коммерческого учёта массы (объёма) теплоносителя в соответствии с требованиями «Правил учёта тепловой энергии и теплоносителя» применяются только термопреобразователи сопротивления класса А по ГОСТ 6651.

1.2.4.3 Для повышения удобства и безопасности применения термопреобразователей сопротивления на измерительных трубопроводах используются защитные гильзы.

1.2.4.4 Штатные защитные гильзы для термопреобразователей сопротивления, применяемые в составе РМ-5-П, изготавливаются по техническим условиям ТУ 4211-012-42968951-04 и включаются в комплект поставки РМ-5-П. Применение не штатных гильз не рекомендуется.

1.2.4.5 Гильзы на измерительный трубопровод крепятся с помощью бобышек, изготавливаемых по техническим условиям ТУ 3790-011-4296 8951-04 и включаемых в комплект поставки РМ-5-П.

1.2.4.6 Габаритные, установочные и присоединительные размеры термопреобразователей сопротивления ТСП-Р и правила монтажа на трубопроводах показаны в приложении Г.

1.2.5 Датчики давления

1.2.5.1 Плотность измеряемых жидкостей с помощью РМ-5-П, как правило, очень слабо зависит от давления. Измерение давления для большинства пищевых жидкостей актуально лишь в случае важности этого параметра в технологии производственного процесса. Поэтому в состав РМ-5-П датчики давления включаются только по заказу и выбираются из числа утвержденных типов, указанных в таблице 3.

1.2.5.2 При отсутствии необходимости включения датчиков давления в состав РМ-5-П давление задается в виде договорных констант по средним статистическим значениям, полученным с помощью технологических средств измерений.

1.2.5.3 Для пользователей, желающих самостоятельно подключать к РМ-5-П датчики избыточного давления, заложена возможность аппроксимации характеристики датчика полином второй степени по формуле

$$P1 [\text{атм.}] = P1a0 + P1a1 \cdot U + P1a2 \cdot U^2,$$

где $P1a_n$ — коэффициенты полинома канала давления в РМ-5-П; U — напряжение, снимаемое с измерительного резистора внутри РМ-5-П, к которому подключен токовый выход датчика давления. Значение сопротивления резистора 20 Ом, что для датчика с выходным током от 4 до 20 мА соответствует напряжениям от 0,08 до 0,4 В. Подробно описание процедуры приведено в приложении М.

2 ИСПОЛЬЗОВАНИЕ ПО НАЗНАЧЕНИЮ

2.1 Эксплуатационные ограничения РМ-5. (Условия выполнения измерений)

2.1.1 Удельная электрическая проводимость измеряемой среды в штатном режиме должна находиться в пределах от 10^{-3} до 10 См/м. Выход за указанные пределы не допускается.

2.1.2 При эксплуатации РМ-5-П должны соблюдаться следующие требования к параметрам окружающего воздуха:

- по температуре воздуха, окружающего компоненты РМ-5-П — от плюс 10 до плюс 35⁰С;
- по влажности воздуха, окружающего компоненты РМ-5-П — не должна превышать 75 % при 30⁰С; при более низких температурах — без конденсации влаги.

Допускается кратковременный выход температуры за указанные диапазоны значений не более 30 мин в сутки. Причем наибольшее значение температуры не должно превышать 45⁰С, а наименьшее значение не должно быть отрицательным. Конденсация влаги не допускается.

2.1.3 Давление измеряемой среды в штатном режиме должно быть не более 0,6 МПа. Кратковременные (один раз в течение суток и не более 5 мин) и плавные повышения давления не должны превышать 0,9 МПа. Гидравлические удары не допускаются.

2.1.4 Температура измеряемой среды в штатном режиме должна быть не более 150⁰С. Кратковременные (один раз в течение суток и не более, чем на 10 мин) повышения температуры не должны превышать 155⁰С.

2.1.5 РМ-5-П могут устанавливаться в местах, подверженных вибрации с частотой не более 55 Гц и амплитудой не более 0,075 мм, что соответствует типовому размещению на промышленных предприятиях. При превышении указанных значений должен вводиться дополнительный крепеж проблемных мест к массивным неподвижным предметам.

2.1.6 Измерительные участки трубопроводов, на которых устанавливаются РМ-5-П, должны находиться на высоте до 1000 м над уровнем моря (определяется по результатам измерений с помощью средств измерений геодезических величин, имеющих нормированную погрешность и действующие свидетельства и/или клейма о поверке).

2.2 Подготовка РМ-5-П к использованию

2.2.1 Меры безопасности при подготовке к использованию

При монтаже РМ-5-П необходимо выполнять следующие требования:

2.2.1.1 Не допускается отсоединять платформу подключения РМ-5-П при включенном питании.

2.2.1.2 Не допускается на всех этапах работы с РМ-5-П касаться руками электродов первичного преобразователя (датчика) расхода.

2.2.1.3 При проведении электросварочных работ корпус датчика расхода нельзя применять в качестве монтажного приспособления. Для этих целей должен использоваться габаритный имитатор.

2.2.1.4 Экраны линии связи должны подключаются только к клемме GnRS платформы подключения и не иметь контактов с корпусом РМ-5-П.

2.2.1.5 Экраны сигнальных кабелей термопреобразователей сопротивления должны подключаться только к клеммам «Gnd» платформ подключения и не должны иметь контактов с металлическими деталями.

2.2.1.6 Клемму «Gna» платформы подключения нельзя соединять ни с корпусом, ни с заземлением.

2.2.1.7 Клемма заземления блоков питания (например, БПи-3В) должна быть надежно соединена с клеммой заземления монтажного шкафа.

2.2.1.8 Нельзя коротко замыкать выходные провода смонтированных датчиков давления — это может вывести их из строя.

2.2.2 Монтаж РМ-5-П и его составных частей

2.2.2.1 РМ-5-П при получении его потребителем должен быть распакован. Распаковка РМ-5-П проводится в следующей последовательности:

- проверку сохранности транспортной тары РМ-5-П необходимо провести сразу по получении. В противном случае будет сложно предъявлять претензии к возможным дефектам, полученным РМ-5-П при транспортировании;
- в зимнее время вскрытие тары можно проводить только после выдержки в течение 24 часов в теплом помещении;
- после вскрытия тары РМ-5-П должны быть освобождены от упаковочного материала и протерты сухим гигроскопичным материалом;
- проверяется комплектность согласно паспорту и/или упаковочному листу.

2.2.2.2 Первичный преобразователь (датчик) расхода устанавливается в соответствии со стрелкой, указывающей направление потока, на горизонтальном, вертикальном или наклонном трубопроводе при условии, что весь объем трубы первичного преобразователя в рабочих условиях заполнен измеряемой средой (рисунок 3), а ось, соединяющая электроды датчика расхода горизонтальна (рисунок 4). Горизонтальность проверяется визуальным осмотром. Как исключение, возможно отклонение оси электродов от горизонтальной линии в случае гарантированного исключения образования газовой прослойки вблизи электродов, которая может препятствовать нормальной работе датчика расхода.

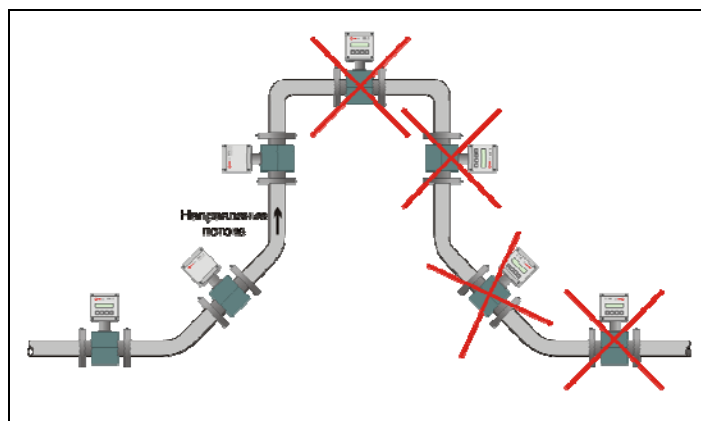


Рисунок 3 — Варианты установки датчика расхода

2.2.2.3 Монтаж электрических цепей РМ-5-П необходимо производить в строгом соответствии со схемой электрических соединений (отклонения могут привести РМ-5-П в нерабочее состояние).

2.2.2.4 До и после датчиков расхода на трубопроводе необходимо наличие прямолинейных участков, не содержащих местных сопротивлений, в том числе гильз для термопреобразователей сопротивления. Для большинства местных сопротивлений наименьшие длины участков составляют соответственно пять и три DN.

П р и м е ч а н и е — Значительно бóльшие длины прямолинейных участков до датчиков расхода требуются после местных сопротивлений, создающих существенную асимметрию потока, например, регулирующая расход среды арматура (вентили, регулировочные задвижки и т. п.), группа колен в разных плоскостях, смешения потоков. Такие местные сопротивления необходимо помещать после датчиков расхода либо гасить возмущения от них специальными устройствами – струевыпрямителями, разрабатываемыми по специальному заказу.

2.2.2.5 В случае горизонтальной установки рекомендуется размещать датчик расхода в наиболее низкой или на восходящей для потока наклонной части трубопровода (рисунок 4), где проточная часть датчика расхода будет полностью заполнена жидкостью с наибольшей вероятностью.

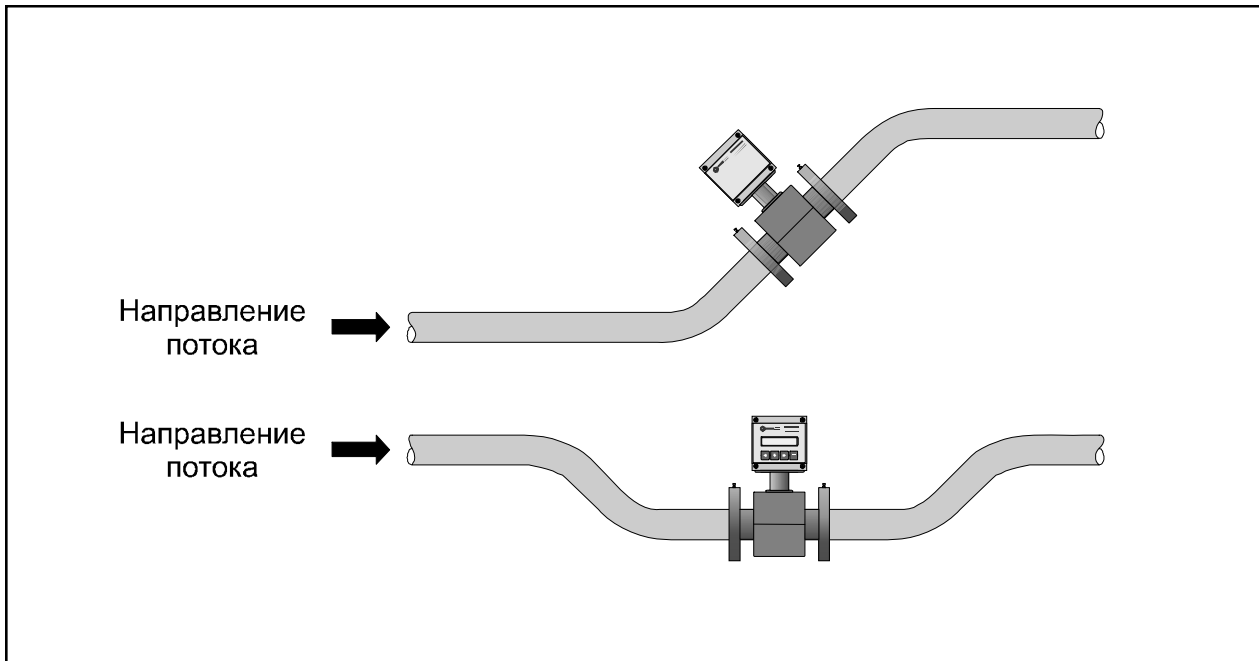


Рисунок 4 — Рекомендуемое размещение датчиков расхода на горизонтальном трубопроводе

2.2.2.6 Следует учитывать, что первичный преобразователь расхода будет давать сигнал о наличии расхода среды в трубопроводе и при не полностью заполненном сечении, для этого достаточно чтобы уровень жидкости составлял около 40% диаметра, однако частичное заполнение трубы первичного преобразователя расхода будет вносить в результаты измерений значительную погрешность. В этом случае необходимо перейти к вертикальной установке первичного преобразователя расхода.

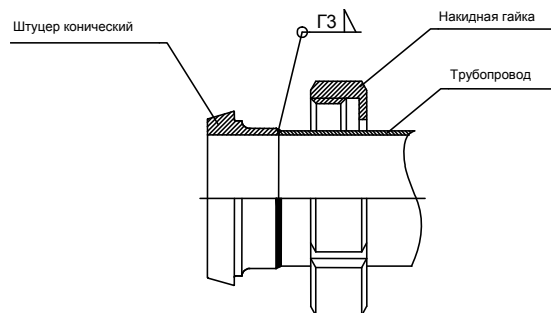


Рисунок 5 — Схема монтажа РМ-5-П с резьбовыми муфтами

2.2.2.7 Сигнал первичного преобразователя расхода пропорционален полному объёмному расходу измеряемой среды, включая возможные пузырьки газа и твердые частицы, например, при приемке молока из цистерн молоковозов. В этом случае необходимо принять меры (установка воздухоотделителей и т.п.), гарантирующие отсутствие пузырьков газа и посторонних твердых частиц в измеряемой жидкости.

2.2.2.8 Монтаж РМ-5-П необходимо выполнять в следующем порядке:

- вырезать участок трубопровода, обеспечив перпендикулярность среза с отклонением не более 3 мм относительно оси трубы. Длину участка можно определить приложив к резьбовым штуцерам РМ-5-П конические штуцеры из комплекта и измерив полученный габарит;
- надеть на концы трубопровода конические гайки, установить штуцеры и варить встык (допускается применение газовой, аргодуговой и других видов сварки);
- зачистить сварочные швы;
- проверить наличие уплотнительных прокладок в резьбовых штуцерах;
- установить изделие в трубопровод, учитывая направление потока;
- затянуть накидные гайки.

На рисунке 5 приведена схема монтажа РМ-5-П с резьбовыми муфтами.

2.2.2.9 При вибрации трубопровода с частотой более 80 Гц и амплитудой более 0,075 мм, необходимо принимать меры, способствующие уменьшению вибрации (например, на трубопроводе до и после датчика расхода должен устанавливаться дополнительный крепеж к массивным неподвижным конструкциям).

2.2.2.10 Термопреобразователи сопротивления подключаются к электронным блокам преобразователей расхода ПР. Заводские номера термопреобразователей сопротивления должны соответствовать номерам, указанным в паспорте РМ-5-П.

2.2.2.11 Особенности монтажа термопреобразователей сопротивления на измерительных участках трубопроводов показаны в приложении Г.

2.2.2.12 При монтаже датчиков давления на измерительных участках трубопроводов должны соблюдаться следующие требования:

- рекомендуемые схемы присоединения датчиков давления на измерительном трубопроводе должны соответствовать рисунку 6. Причем отверстие в трубе для присоединения датчика давления должно находиться в нижней полусфере поперечного сечения, так, чтобы минимизировать возможность попадания в импульсные трубки воздуха, который с легкими твердыми включениями собирается вверху, а также тяжелые твердые включения, которые переносятся преимущественно по самому низу;

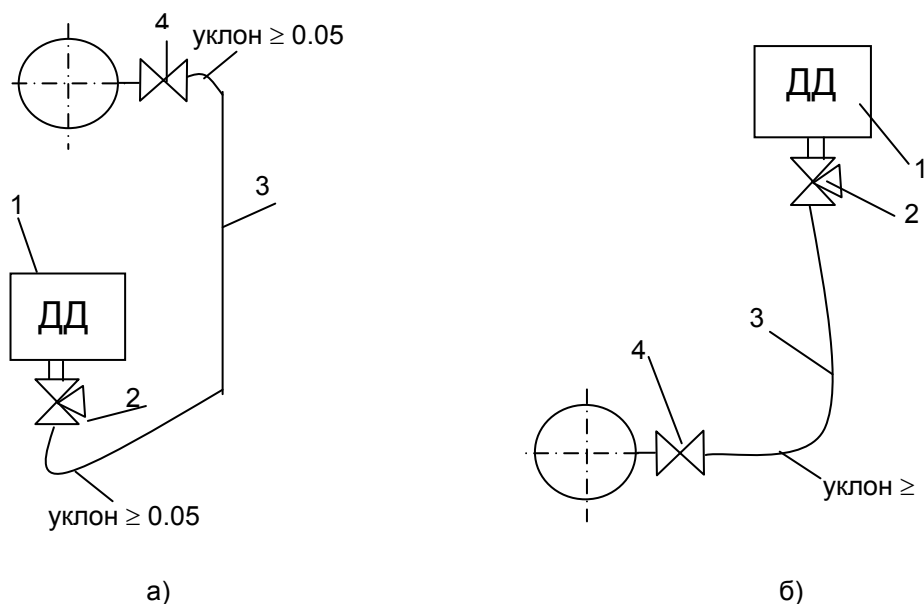


Рисунок 6 — Схемы присоединения датчиков давления на измерительном участке

а) датчик ниже отбора давления при измерении давления жидкости;

б) датчик выше отбора давления при измерении давления жидкости.

1 – датчик давления; 2 – трехходовой кран; 3 – импульсная трубка; 4 – вентиль запорный.

- отверстия в трубопроводах для отбора давления должны выполняться сверлением. Применение сварки для этих целей не допускается (наплывы от сварки, попавшие внутри трубопровода, могут создавать неосесимметричные возмущения потока и исказить результаты измерений);
- диаметр отверстия для отбора давления в трубопроводе должен быть не более 0,13 DN. В противном случае может возникнуть местное сопротивление (так называемый «свисток»), которое является источником неосесимметричных возмущений потока;

- длина импульсных трубок не должна превышать 16 м.

2.2.2.13 В РМ-5-П коммутация измерительных сигналов осуществляется платформами подключения версии v15b. Изображение платформы подключения приведено в приложении Д.

2.2.2.14 Монтаж электрических цепей РМ-5-П производится в соответствии со схемами, приведенными в приложении Е. При этом следует убедиться в том, что схема соответствует версии установленной платформы подключения.

2.2.2.15 Термопреобразователи сопротивления и интерфейс RS-485 рекомендуется подключать кабелем STP-2ST (две витые пары сечением 0,22 мм² в экране). В качестве сигнального кабеля преобразователя давления рекомендуется использовать кабель КММ 2x0,35 или аналогичный двухжильный кабель в экране с сечением жил не менее 0,22 мм². Блоки питания следует подключать кабелем STP-4ST (четыре витые пары сечением 0,22 мм² в экране).

2.2.2.16 Кабели STP-2ST и STP-4ST можно заменить на аналогичные с изолированным экраном и сечением не менее 0,22 мм² для кабелей питания и с сечением не менее 0,12 мм² для остальных кабелей. При использовании кабелей указанных выше типов рекомендуемые длины кабелей блоков питания — до 10 м, преобразователей температуры и давления — не более 100 м; длины кабелей RS-485 не должны превышать 800 м.

2.2.2.26 Для лучшей механической защиты линий связи монтаж кабелей рекомендуется производить в металлических, пластиковых трубах, металлорукавах с наружным диаметром от 12 до 13,5 мм.

2.2.3 Опробование РМ-5-П после монтажа

2.2.3.1 После монтажа РМ-5-П на узле учета необходимо провести его опробование с целью проверки качества выполненных работ.

2.2.3.2 На измерительных участках трубопроводов проверяется герметичность сварных швов и уплотнений. Для этого:

- запорные вентили, отсекающие измерительные участки трубопроводов со смонтированными датчиками расхода, давления и/или температуры, закрываются;
- через опрессовочные штуцеры измерительные участки заполняются теплой питьевой водой, чтобы было исключено запотевание металлических деталей и этот конденсат не был принят за протечки;
- с помощью специализированного горизонтального насоса для опрессовки (или другого устройства) давление воды на измерительном участке плавно повышается до 0,9 МПа;
- тщательно осматриваются сварные швы и места уплотнений; любые протечки не допускаются.

2.2.3.3 С помощью вспомогательного компонента РМ-5-П — адаптера периферии АП-5 проверяется функциональное состояние РМ-5-П по алгоритмам, приведенным в руководстве по эксплуатации АП-5.

2.3 Использование РМ-5-П. (Подготовка к выполнению измерений)

Использование РМ-5-П по назначению, т. е. выполнение операций измерений и учета производится в автоматическом режиме и вмешательств не требуют. Основная задача на этом этапе состоит в правильности запуска РМ-5-П. Для этого перед запуском РМ-5-П в режим выполнения измерений и учета необходимо выполнить следующие операции:

2.3.1 Проверить правильность монтажа электрических цепей в соответствии с электрической схемой подключения РМ-5-П, приведенной в приложении Е и правильность положения переключателей SW1 и SW2 на платформе подключения в зависимости от необходимости подключения внутренних сопротивлений-имитаторов ТЗ, Р1, Р2 и терминаторов согласования линий связи RS-485.

2.3.2 Подсоединить платформу подключения к электронному блоку. Закрыть крышку (крышки) блока питания.

2.3.3 Включить питание РМ-5-П и убедиться, что включилась подсветка индикатора и на нем появилось значение разовой массы «Мрз».

2.3.4 Нажимая клавиши «→», «←» и «↓» на передней панели электронного блока убедиться, что на индикаторе появляются в соответствии со структурой меню (см. приложение И) значения разового объема («Vрз»), состояния РМ-5-П (СОСТОЯНИЕ СТОП/СЧЕТ) и т. д. Описание процедуры работы с клавиатурой и меню РМ-5-П подробнее описано в приложении Ж.

2.3.5 Проверить исправность и правильность работы РМ-5-П, используя встроенные средства диагностики. Для этого перейти на третью строку меню и выбрать пункт САМОДИАГНОСТИКА. По-

дать команду «Ввод» («S» + «←») и клавишей «←» или «→» пройти по всем контролируемым значениям, фиксируя состояние исправности в соответствии с таблицей К.15 приложения К.

2.3.6 Проверить правильность установки текущих даты и времени (пункты «ДАТА: ХХ:ХХ:ХХ» и «ВРЕМЯ: ХХ:ХХ:ХХ» в разделе ТРЕТЬЯ СТРОКА МЕНЮ. Если текущие дата и время установлены неправильно, установить их правильные значения (Описание процедуры редактирования параметров см. в приложении Ж).

2.3.7 Установить единицы измерения величины дозы. Для этого необходимо войти в находящийся в третьей строке меню пункт НАСТРОЙКА и найти там подпункт «ДОЗА M/V: M(V)». Затем с помощью команды «Ввод» («S» + «←») выбрать нужную величину дозы — M (значение массы) или V (значение объема).

2.3.8 Очистить все архивы данных. Для этого необходимо войти в находящийся в третьей строке меню пункт НАСТРОЙКА и найти там подпункт ОЧИСТКА АРХИВОВ. Затем с помощью команды «Ввод» («S» + «←») войти в него, на вопрос УВЕРЕНЫ? ответить ДА (команда «Ввод»), затем в качестве пароля ввести заводской номер РМ-5-П. Если все сделано правильно, то появится сообщение: АРХИВЫ ОЧИЩЕНЫ.

П р и м е ч а н и е — Необходимо помнить, что перед редактированием параметров РМ-5-П и очисткой архивов нужно снять аппаратную защиту записи параметров в EEPROM, а после окончания редактирования снова ее установить (см. приложение Ж).

2.4 Порядок работы РМ-5-П

2.4.1 Перед началом измерений рекомендуется включить РМ-5-П и произвести его прогрев в течение 20-30 мин.

2.4.2 РМ-5-П работает с нормированными метрологическими характеристиками в номинальном диапазоне измерения исходных величин: объемного расхода G_v , температуры t и давления P .

2.4.3 Перед измерением разовой массы и объема (очередной порции продукта) после санитарной обработки и опорожнения трубопровода, в котором установлен РМ-5-П, следует проверить, сброшены ли величины $M_{рз}$ (разовая масса) и $V_{рз}$ (разовый объем) предыдущего измерения. Для этого:

- с помощью клавиш «→», «←» и «↓» выбирается один из пунктов меню « $M_{рз}$ » или « $V_{рз}$ » (структуру меню см. в приложении И);
- подается команда «Сброс» (одновременное нажатие клавиш «S» и «↓»), при этом значения $M_{рз}$ и $V_{рз}$ станут равными 0.

2.4.4 На основании результатов измерений устанавливается значение плотности измеряемого продукта. Для этого:

- с помощью клавиатуры выбирается пункт «Т/МЗ» из первой строки меню;
- вводится измеренное значение плотности продукта в t/m^3 (см. приложение Ж, пункт РЕДАКТИРОВАНИЕ ПАРАМЕТРОВ ПРИБОРА), плотность измеряемой среды можно изменять независимо от положения переключателя EP в платформе подключения).

2.4.5 Если РМ-5-П укомплектован адаптером релейного выхода (АРВ), то при необходимости устанавливается заданный объем продукта, при накоплении которого выдается сигнал. Для этого:

- с помощью клавиатуры выбирается пункт «Мд» («Vд») из первой строки меню;
- с помощью клавиши «↓» осуществляется переход на пункт меню «Д-т» («Д-мЗ»);
- устанавливается значение массы (объема) в тоннах (в m^3);
- производится возврат на пункт «Мд» («Vд»), нажав клавишу «↓».

2.4.6 Необходимо перевести РМ-5-П в рабочее состояние, т.е. СОСТОЯНИЕ СЧЕТ. Для этого:

- с помощью клавиатуры выбирается пункт из первой строки меню пункт СОСТОЯНИЕ СТОП;
- подается команда «Ввод» (одновременно нажимаются клавиши «S» и «→»).

РМ-5-П готов к проведению измерений.

2.4.7 Во время измерений выберите по желанию пункт меню « $M_{рз}$ » (разовая масса), « $V_{рз}$ » (разовый объем) или «Мд» («Vд») (дозирование).

2.4.8 Во время прохождения продукта можно наблюдать величину его мгновенного расхода. Для этого служит первый пункт второй строки меню. Переход в этом пункте меню от индикации массового расхода ($t/ч$) к индикации в единицах объемного расхода ($m^3/ч$) и обратно осуществляется путем подачи команды "Система" (одновременное нажатие «S» и «↓»).

2.4.9 После прохождения через РМ-5-П порции продукта, например, от одного поставщика, следует занести величину $M_{рз}$ ($V_{рз}$) в журнал.

2.4.10 Перед прохождением следующей порции продукта или перед подачей через счётчик моющей жидкости (воды), следует обнулить показания $M_{рз}$ ($V_{рз}$), подав команду «Сброс» («S» + «↓»), находясь в пункте меню « $M_{рз}$ » (« $V_{рз}$ »).

2.4.11 Перед подачей через счётчик моющей жидкости (воды) РМ-5-П должен быть переведен в положение СОСТОЯНИЕ СТОП. Для этого:

- с помощью клавиатуры из первой строки меню выбирается пункт СОСТОЯНИЕ СЧЕТ;
- подается команда «Ввод» (одновременное нажатие «S» и «→»).

После этого можно продолжать работу, начиная с п. 2.4.4.

2.4.12 В процессе работы РМ-5-П возможны ситуации, когда значения расхода жидкости выйдут за пределы номинального диапазона G_{min} - G_{max} .

2.4.13 РМ-5-П фиксируют как свои аппаратные неисправности, так и события, связанные с выходом параметров за номинальные диапазоны измерений. При этом в архиве событий фиксируется код, дата и время начала или окончания события.

2.4.14 РМ-5-П по-разному реагируют на фиксируемые события. В зависимости от вида события, РМ-5-П могут либо полностью прекратить накопление в интеграторах величин объемов, масс и времени наработки, либо части из них, либо только фиксировать события. Причем, реакцию РМ-5-П на события, связанные с выходом величин за номинальные диапазоны измерений, можно настраивать путем коррекции набора параметров, записанных при изготовлении РМ-5-П в энергонезависимую память EEPROM. Эти параметры влияют на обработку измеренных величин G_v , t , P перед их дальнейшим использованием при вычислении V и M . Правила обработки измеренных величин приведены в приложении Л.

Коды фиксируемых РМ-5-П событий и их расшифровка приведены в приложении А.

3 ТЕХНИЧЕСКОЕ ОБСЛУЖИВАНИЕ

3.1 Общие указания по техническому обслуживанию РМ-5-П

3.1.1 Процессы измерений всех величин и их учет с помощью РМ-5-П производятся в автоматическом режиме и вмешательств не требуют. Поэтому со стороны пользователя нет необходимости в сложном специальном обслуживании РМ-5-П. При включении РМ-5-П в измерительные системы высокого уровня диагностика состояния проводится автоматически.

3.1.2 У индивидуального пользователя после введения РМ-5-П в эксплуатацию необходим лишь периодический визуальный осмотр с целью определения:

- соблюдения необходимых гигиенических требований;
- соблюдения условий эксплуатации по температуре и влажности окружающего воздуха;
- отсутствия внешних повреждений составных частей РМ-5-П и сопутствующих им утечек измеряемой среды, вызванных не штатными ситуациями (обрушение предметов, пожар и т.п.);
- проверки надежности электрических и механических соединений;
- проверки наличия пломб на составных частях РМ-5-П от несанкционированного вмешательства;
- проверки исправности линий электропитания;
- визуальной проверки работоспособности.

3.1.3 Периодичность осмотра зависит от условий эксплуатации, например, отключение электропитания на объекте и т. п. Рекомендуемая периодичность осмотра РМ-5-П должна быть не реже одного раза в неделю.

3.2 Меры безопасности

3.2.1 При эксплуатации и обслуживании РМ-5-П необходимо выполнять требования документа «Правила эксплуатации электроустановок потребителем» и «Межотраслевые правила по охране труда (правила безопасности) при эксплуатации электроустановок» ПОТ РМ-016-2001; РД 153-34.0-03.150-00.

3.2.2 Проводить отсоединение датчиков расхода от трубопроводов можно только при отсутствии избыточного давления среды в трубопроводе.

3.2.3 При операциях промывки РМ-5-П температура воды или моющего раствора не должна превышать 150 °С. Персонал проводящий эту операцию должен быть обучен правилам техники безопасности и оказанию первой медицинской помощи при ожогах.

3.3 Техническое освидетельствование

3.3.1 Технические освидетельствование РМ-5-П проводятся на основе обязательной и добровольной сертификации в соответствующих аккредитованных органах.

РМ-5-П имеют следующие действующие сертификаты:

- об утверждении типа средств измерений RU.C.29.092.A № 43212 от 17.07.2011г.;
- об аттестации программного обеспечения «Резидентное программное обеспечение счётчика-расходомера РМ-5»;
- санитарно-эпидемиологическое заключение № 77.99.05.421.Д.014059.12.07 от 05.12.2007, выданное Федеральной службой по надзору в сфере защиты прав потребителей и благополучия человека Российской Федерации;
- соответствия требованиям электромагнитной совместимости и электробезопасности по ГОСТ Р 51649-2000 и соответствия требованиям электробезопасности по ГОСТ Р 51522-99 №РОСС RU.AE68.D00106 от 18.10.2006 г.

По мере истечения срока действия сертификатов РМ-5-П представляются на испытания с целью подтверждения соответствия.

3.3.2 РМ-5-П в соответствии с требованиями ПР 50.2.006-94 подвергаются обязательной первичной поверке при выпуске из производства и после ремонта, а также периодической поверке не реже одного раза в четыре года. Кроме того, в предусмотренных законодательством случаях полномочные органы могут назначать внеочередные и инспекционные поверки.

3.3.3 Сведения о техническом освидетельствовании покупных изделий, входящих в состав РМ-5-П, содержатся в технической документации этих изделий.

4 ХРАНЕНИЕ, ТРАНСПОРТИРОВАНИЕ, КОНСЕРВАЦИЯ, УТИЛИЗАЦИЯ

4.1 Условия транспортирования РМ-5-П соответствуют условиям хранения 5 по ГОСТ 15150.

4.2 РМ-5-П транспортируются всеми видами транспорта (авиационными в отопливаемых герметизированных отсеках), в крытых транспортных средствах.

4.3 Условия хранения РМ-5-П в упаковке соответствуют условиям хранения 1 по ГОСТ 15150.

Срок пребывания РМ-5-П в условиях, соответствующих транспортным — не более одного месяца.

4.4 Подготовка к процедуре консервации и консервация производятся в соответствии с ГОСТ 9.014.

4.5 РМ-5-П и их составные части не содержат компонентов, представляющих опасность для окружающей среды. Утилизация РМ-5-П производится на общих промышленных свалках.

5 ГАРАНТИИ ИЗГОТОВИТЕЛЯ

5.1 Изготовитель гарантирует соответствие РМ-5-П требованиям документа «Счётчики-расходомеры электромагнитные РМ-5. Технические условия ТУ 4213-009-42968951-2006», а также требованиям действующих нормативных документов по обеспечению единства измерений, указанных в конце настоящего РЭ РМ-5-П при соблюдении требований к условиям транспортирования, хранения, монтажа и эксплуатации.

5.2 Гарантийный срок эксплуатации — 18 месяцев со дня ввода РМ-5-П в эксплуатацию.

5.3 Гарантийный срок хранения РМ-5-П — шесть месяцев со дня выпуска из производства.

ВНИМАНИЮ ПОЛЬЗОВАТЕЛЕЙ!!!

Ниже конспективно перечислены наиболее важные требования к монтажу и эксплуатации счётчиков-расходомеров РМ-5-П, обеспечивающие безопасность персонала, обслуживающего РМ-5-П, а также получение достоверных результатов измерений.

МОНТАЖ РМ-5-П

При монтаже первичных преобразователей (датчиков) расхода необходимо особое внимание следует обратить на следующие требования:

- **ЗАПРЕЩАЕТСЯ** отсоединять платформу подключения РМ-5-П при включенном питании.
- **ЗАПРЕЩАЕТСЯ** на всех этапах работы с РМ-5-П касаться руками электродов датчиков расхода (скорости).
- **ЗАПРЕЩАЕТСЯ** при проведении электросварочных работ использовать корпус датчика расхода в качестве монтажного приспособления. Для этих целей должен использоваться габаритный имитатор датчика расхода.
- Ось, соединяющая электроды, должна быть горизонтальна (проверяется визуально).
- Монтаж электрических цепей РМ-5-П необходимо производить в строгом соответствии со схемой электрических соединений (отклонения могут привести РМ-5-П в нерабочее состояние).
- До и после датчиков расхода на трубопроводе необходимо наличие прямолинейных участков, не содержащих местных сопротивлений, в том числе гильз для термопреобразователей сопротивления. Для модификаций РМ-5-П наименьшие длины прямолинейных участков составляют 5 DN до преобразователя расхода и 3 DN после него, что обеспечивается наличием штатных прямолинейных участков.
- Экраны линии связи подключаются только к клемме GnRS и не должны иметь контактов с корпусом РМ-5-П.
- Экраны сигнальных кабелей термопреобразователей сопротивления подключаются только к клеммам «Gnd» в платформах подключения и не должны иметь контакта с металлорукавами, а также трубами, на которых установлены эти термопреобразователи сопротивления
- Клемма «Gпа» (19) не является клеммой заземления и не должна подключаться ни к корпусу, ни к заземлению.
- Клемма заземления блоков питания БПи-3В должна быть надежно соединена с клеммой заземления монтажного шкафа.
- **КАТЕГОРИЧЕСКИ ЗАПРЕЩАЕТСЯ** замыкание выводов смонтированных датчиков давления, что может привести к их выходу из строя.
-

ЭКСПЛУАТАЦИЯ РМ-5-П

- **ЗАПРЕЩАЕТСЯ** устранять дефекты датчиков расхода и защитных гильз для термопреобразователей сопротивления при избыточном давлении среды.
- В рабочих условиях весь внутренний объем датчика расхода должен быть заполнен измеряемой средой.
- Без снятия аппаратной защиты записи вход в режим редактирования невозможен!
- При работе с горячими средами обслуживающий персонал должен быть обучен правилам техники безопасности и оказанию первой медицинской помощи при ожогах.

ПРИЛОЖЕНИЕ А
(обязательное)

События, фиксируемые РМ-5-П

Код события	Наименование события	Остановка накопления
51 ... 59	Резерв	
60	Режим «Нет потока»	
61	Режим «НЕШТАТНЫЙ»	Останов всех интеграторов
62 ... 66	Резерв	
67	U канала G РМ-5 > допустимого максимума	
68	I катушки РМ-5 > допустимого максимума	
69	I катушки РМ-5 < допустимого минимума	
70 ... 86	Резерв	
87	$G_v < \text{минимума} (G_{vmin})$	М, V, Тр
88 ... 90	Резерв	
91	$t > \text{максимума} (t_{max})$	М, Тр
92	Резерв	
93	$t_1 < \text{минимума} (t_{min})$	М1, Тр
94 ... 98	Резерв	
99	Было выполнено изменение даты или времени в RTC РМ-5-П	
100...104	Резерв	
105	Давление P < Pmin	
106, 107	Резерв	
108	Давление P > Pmax	
114 ... 117	Резерв	
118	Обрыв в цепи датчика P	
119	Резерв	
120	Неисправность в цепи термопреобразователей сопротивления	М, Тр
121	Останов счета	М, V, Тр
122	Сбой питания	М, V, Тр
123	Резерв	
124	Ошибка чтения из RTC	
125	Ошибка записи в RTC	
126	Ошибка чтения из EEPROM	
127	Ошибка записи в EEPROM	

ПРИЛОЖЕНИЕ Б **(обязательное)**

Схема составления условного обозначения РМ-5-П

РМ-5-П - ХХХХ - Х – ИСП Х - ХХХХХ - Х - Х - ХХ- ХХХ - Х

1 2 3 4 5 6 7 8 9 10

1. – модификация (модель) РМ-5: здесь РМ-5-П;
2. – диаметр условного прохода DN датчиков расхода;
3. – класс точности измерительного канала расхода (объема) А, В;
4. – номер конструктивного исполнения РМ-5: ИСП 1, или 2, или 3; (для РМ-5-П только исполнение 1);
5. – номинальная статическая характеристика (НСХ) термопреобразователя по ГОСТ 6651 (Pt100, 100П и т.п.), если термопреобразователь отсутствует – 0 посередине;
6. – наличие преобразователя давления Р, если отсутствует – 0;
7. – наличие табло и клавиатуры: если присутствуют – 1, отсутствуют – 0;
8. – способ присоединения к трубопроводу: Фл - фланцевый, – Рз – резьбовой;
9. – функция сигнализации о накоплении заданного объема (массы) жидкости: если присутствует - СИГ, если отсутствует – 0 посередине;
10. – возможность измерений в обратных (реверсных) потоках: 1 – есть; 0 –нет.

Пример.

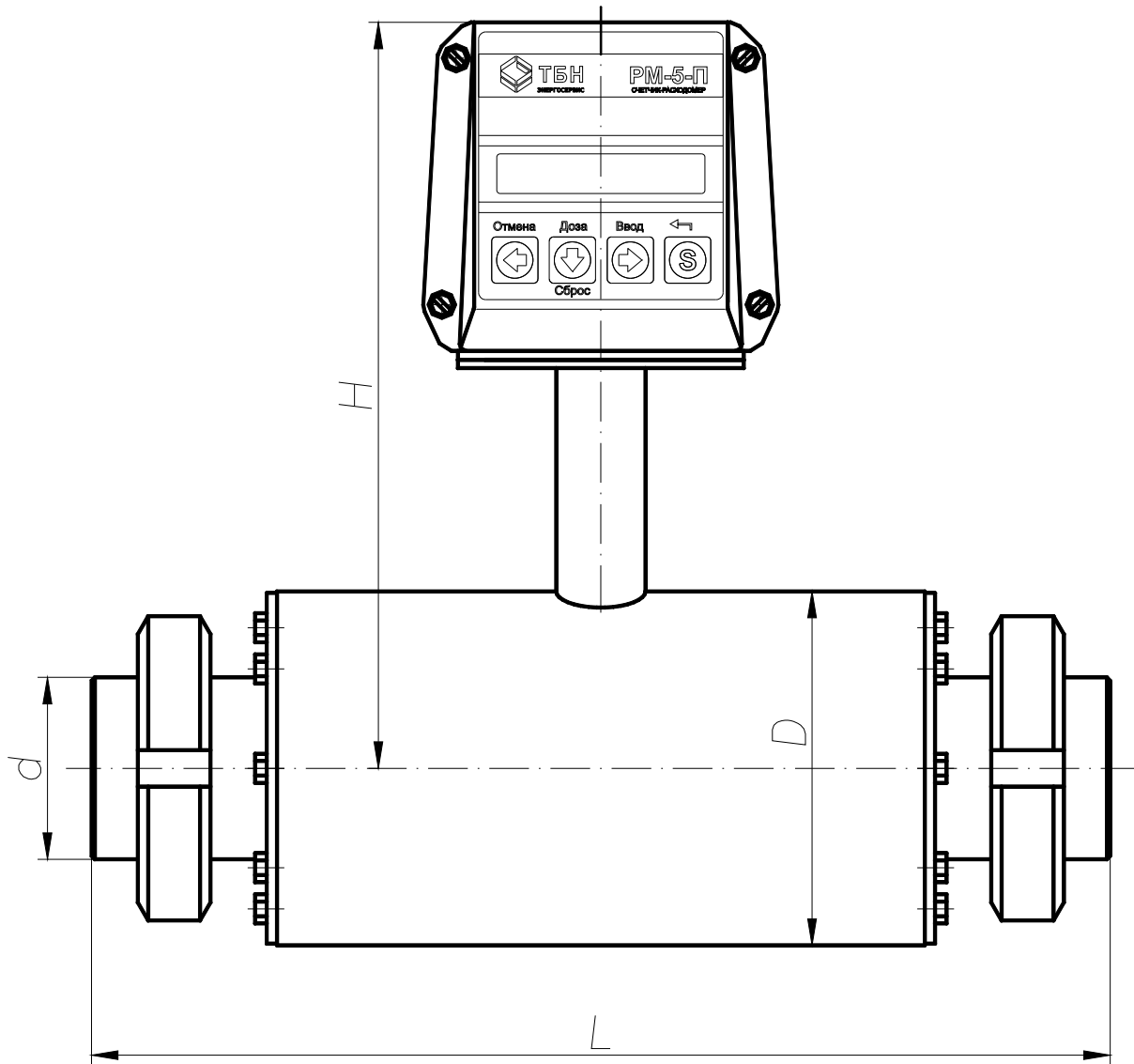
Обозначение: РМ-5-П для измерений объемного (массового) расхода и объема (массы) электропроводящих жидкостей должен иметь DN = 25 мм, класс точности А, первичный преобразователь расхода, электронный блок и вычислительное устройство должны быть выполнены в одном блоке (исполнение 1), термопреобразователь сопротивления должен иметь НСХ Pt100 по ГОСТ 6651, преобразователь давления должен отсутствовать, должны быть табло и клавиатура, присоединение к трубопроводу должно быть резьбовым, должны быть функция сигнализации о накопленном значении объема и возможность измерения в реверсных потоках.

Запись должна выглядеть следующим образом:

РМ-5 - П – 25 – А – ИСП1 – Pt100 – 0 – 1 – Рз – СИГ –1

ПРИЛОЖЕНИЕ В
(обязательное)

Габаритные, установочные и присоединительные размеры РМ-5-П

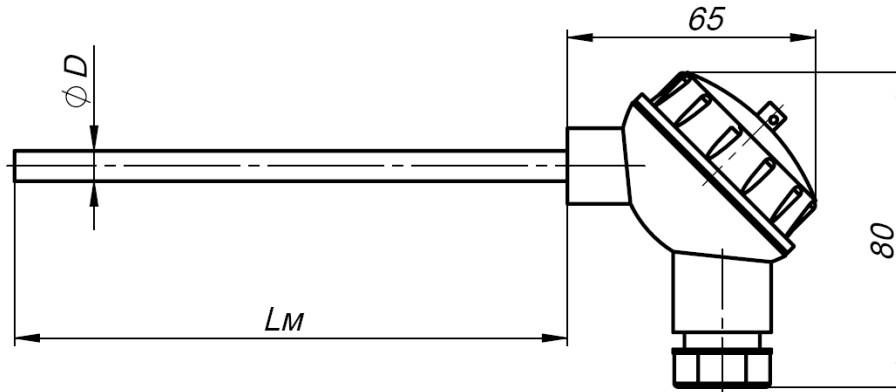


<i>DN мм.</i>	<i>D мм.</i>	<i>d мм.</i>	<i>L±5 мм.</i>	<i>H мм.</i>	<i>Масса кг.</i>
25	60	30	224	195	3
32	82	37	262	207	4
50	108	55	308	226	8

Рисунок В.1— Размеры РМ-5-П

ПРИЛОЖЕНИЕ Г (справочное)

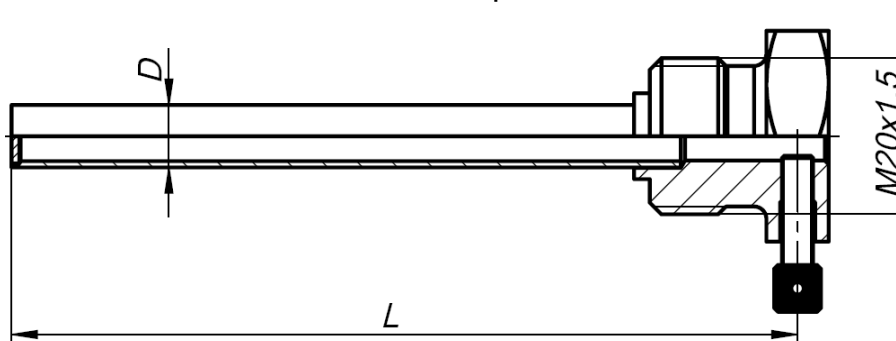
Сведения о термopеобразователях сопротивления для установки в защитные гильзы, с креплением винтом Г.1 Термopеобразователи



Диаметр монтажной части D , мм: 6; 8

Стандартный ряд длин монтажной части L_M , мм: 100; 110; 130; 150; 170; 210; 250; 300; 370; 450; 550.

Гильзы защитные

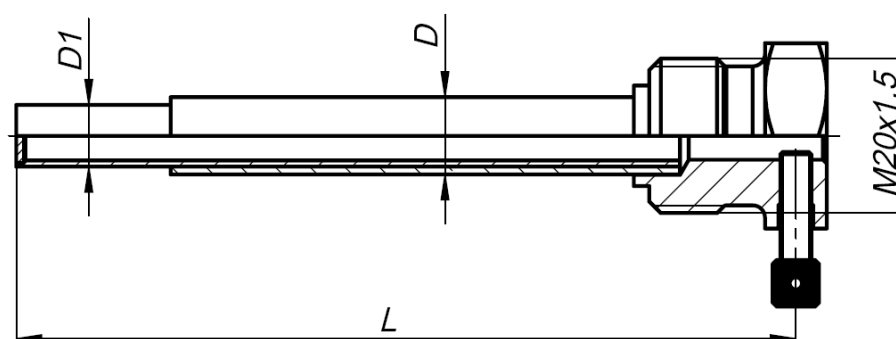


Гильза ГЦР.105

Диаметр D , мм: 8; 10 для установки термopеобразователей с диаметрами монтажной части 6 и 8 мм соответственно.

Стандартный ряд монтажных длин L , мм: 50; 60; 80; 100; 120; 160; 200; 250; 320; 400; 500

Условное давление $P_u = 2,5$ МПа



Гильза ГЦР.106 усиленная

Диаметр D_1 , мм: 8; 10 для установки термopеобразователей с диаметрами монтажной части 6 и 8 мм соответственно.

Диаметр D , мм: 10; 12

Стандартный ряд монтажных длин L , мм: 50; 60; 80; 100; 120; 160; 200; 250; 320; 400; 500

Условное давление $P_u = 6,3$ МПа

Рисунок Г.1

Г.2 Монтаж термопреобразователей на измерительных участках трубопроводов

При установке термопреобразователей сопротивления на измерительных участках трубопроводов должны соблюдаться требования, основанные на международных и межгосударственных стандартах ГОСТ Р EN 1434-97, МОЗМ Р 75 и ГОСТ 8.586.5

Термопреобразователи сопротивления могут устанавливаться как в гильзу (согласно классификации международных стандартов — тип Р*, где под символом * подразумевается буквенный знак, обозначающий конкретную модификацию преобразователя, например, тип PL означает, термопреобразователь сопротивления в гильзе с головкой и т. д.), так и без гильзы (тип D*) Для трубопроводов диаметром до 25 мм следует применять термопреобразователи только специальной конструкции (тип DS) с короткой погружной частью и устанавливаемые в соответствующие фитинги — расширители (входящие в комплект поставки РМ-5).

На измерительном участке трубопровода термопреобразователи сопротивления должны устанавливаться преимущественно в радиальном направлении (рисунок Г.2).

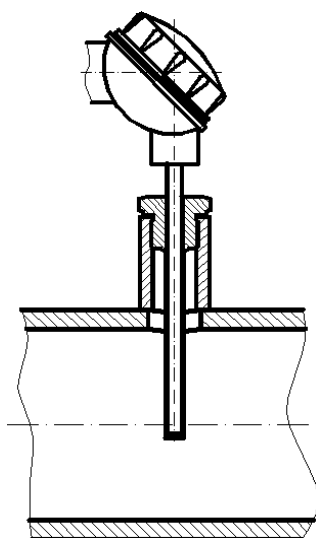


Рисунок Г.2 — Вертикальная установка термопреобразователя

Если радиальная установка термопреобразователей невозможна, то они устанавливаются наклонно (рисунок Г. 3).

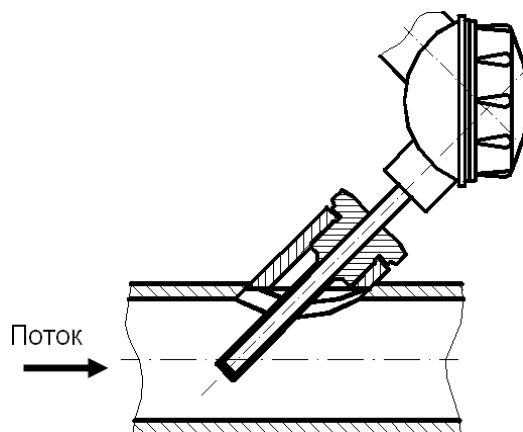


Рисунок Г.3 — Наклонная установка термопреобразователя

Допускается установка термопреобразователя сопротивления в колено, чувствительный элемент при этом должен быть направлен навстречу потоку (рисунок Г. 4).

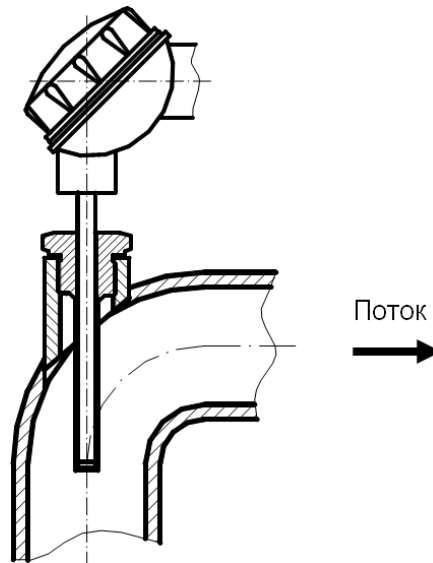


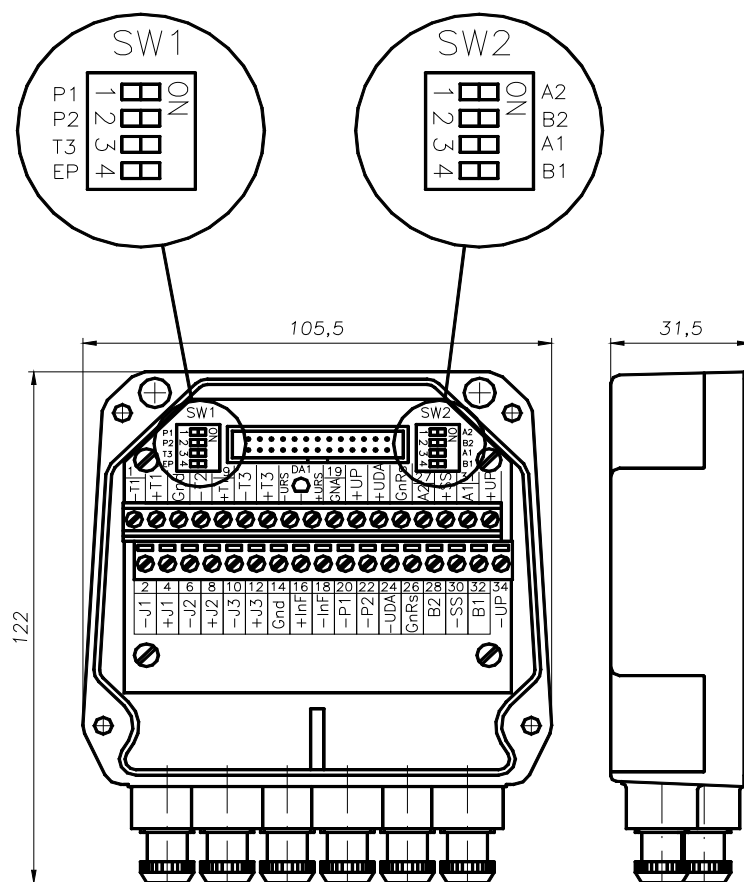
Рисунок Г.4 — Установка термопреобразователя в колено

Глубина погружения чувствительных элементов термопреобразователя сопротивления в поток должна составлять 0,5-0,7 диаметра трубопровода

Между преобразователями расхода и температуры не должно находиться никаких местных сопротивлений (в том числе фильтров).

ПРИЛОЖЕНИЕ Д (обязательное)

Платформа подключения версии 15В



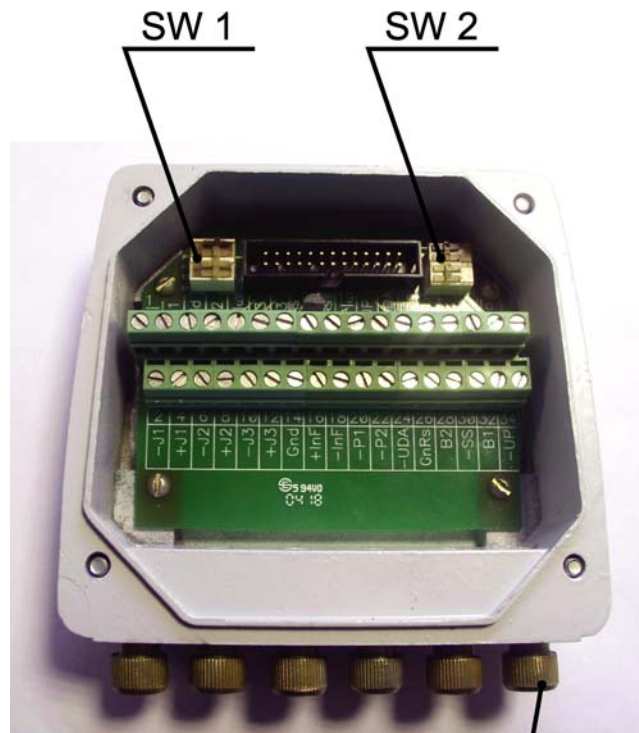
SW1:

Обозначение	Состояния	Функциональное назначение	Комментарии
P1	ON/OFF	подключение/отключение имитатора датчика давления P1	При установке ПД1 — P1 перевести в положение OFF
P2	ON/OFF	подключение/отключение имитатора датчика давления P2	При установке ПД2 — P2 перевести в положение OFF
T3	ON/OFF	подключение/отключение имитатора датчика температуры t_a (наружного воздуха)	При переводе переключателя в положение ON — установить перемычки между клеммами 12(+J3), 13(+T3) и 10(-J3), 11(-T3)
EP	ON/OFF	разрешение/запрещение режима настройки РМ-5-П	

SW2:

Обозначение	Состояния	Функциональное назначение	Комментарии
A1 B1	ON/OFF	подключение/отключение согласующей цепочки 1-го канала RS-485	A1 и B1 переключаются совместно
A2 B2	ON/OFF	подключение/отключение согласующей цепочки 2-го канала RS-485	A2 и B2 переключаются совместно

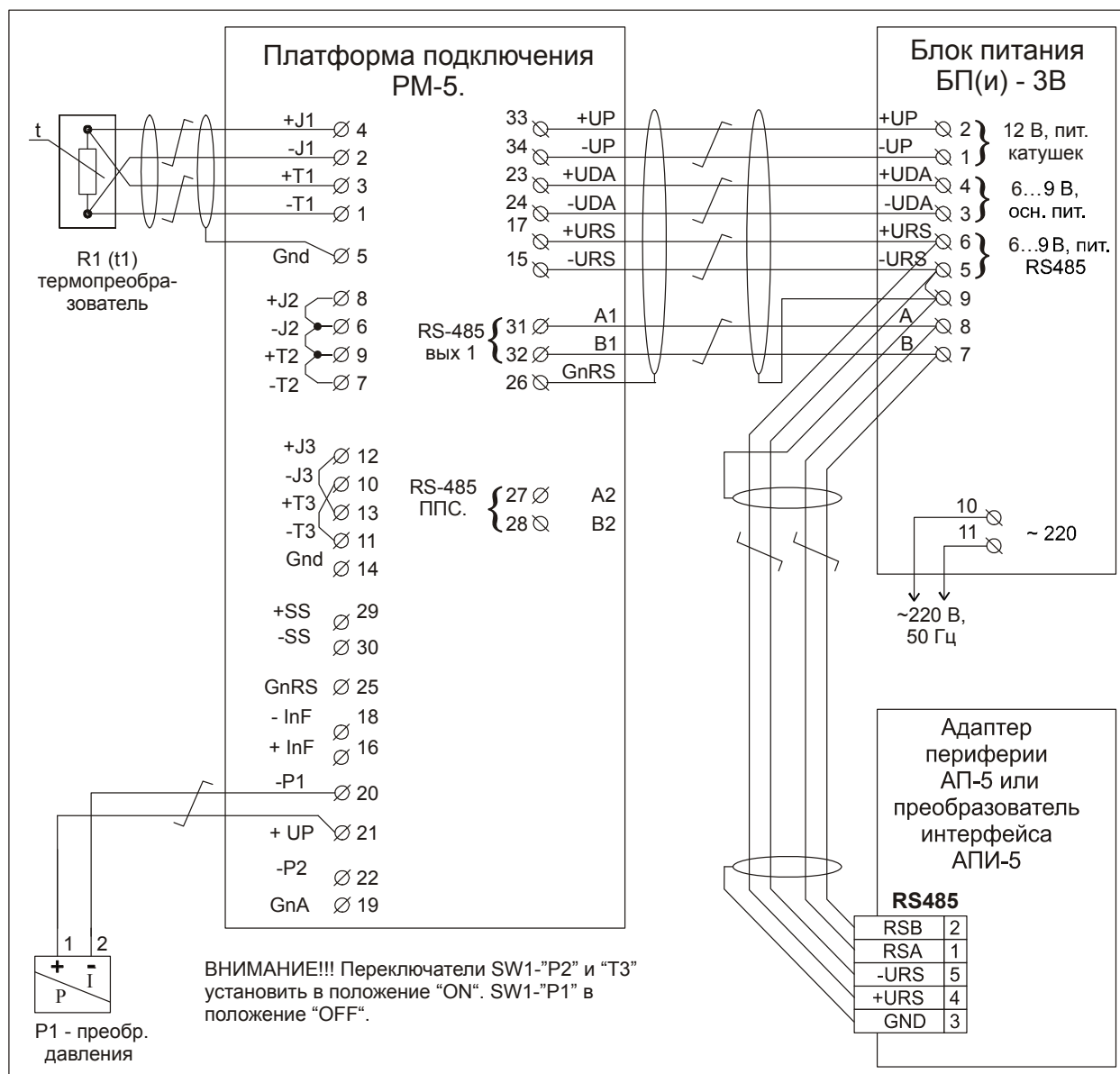
ВИД ИЗНУТРИ НА ПЛАТФОРМУ ПОДКЛЮЧЕНИЯ



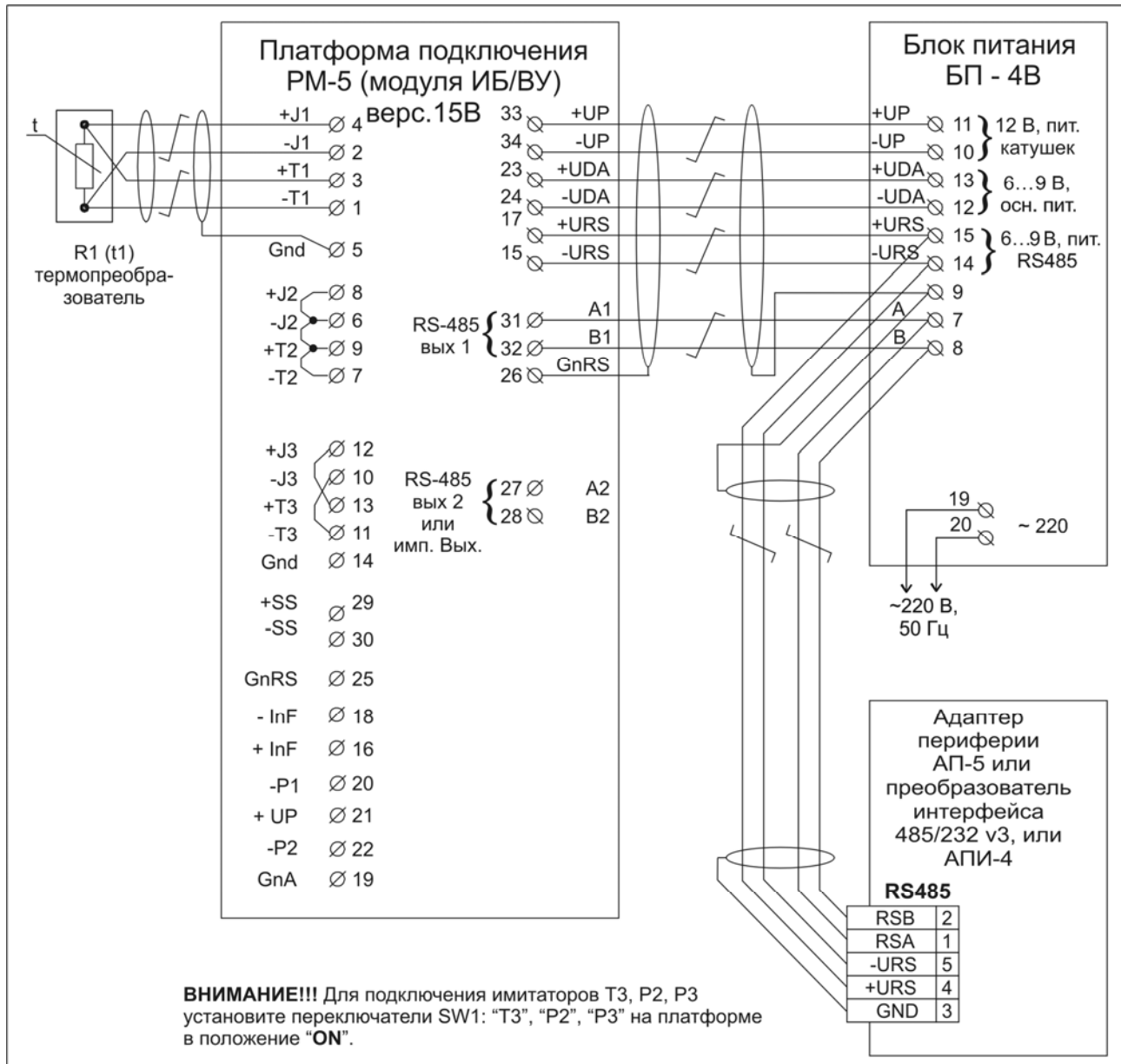
Наконечник
кабельного ввода

ПРИЛОЖЕНИЕ Е (обязательное)

Электрическая схема подключения РМ-5-П к блоку питания БПи-3В



Электрическая схема подключения РМ-5-П к блоку питания БП-4В



ПРИЛОЖЕНИЕ Ж (рекомендуемое)

Ввод и вывод данных. Редактирование параметров РМ-5-П

Вычислительное устройство РМ-5-П может иметь алфавитно-цифровое табло и клавиатуру. Клавиатура состоит из 4 клавиш, табло представляет собой жидкокристаллический однострочный 16-символьный индикатор, обеспечивающий возможность вывода измерительной информации.

Вид лицевой панели РМ-5-П приведен на рисунке Ж1. На панели расположены табло и четыре клавиши: «←», «↓», «→» и «S». Клавиши имеют дополнительные надписи «Отмена», «Доза», «Сброс», «Ввод». В некоторых экземплярах РМ-5-П вместо обозначения «S» на клавиатуре может быть использовано обозначение «F».

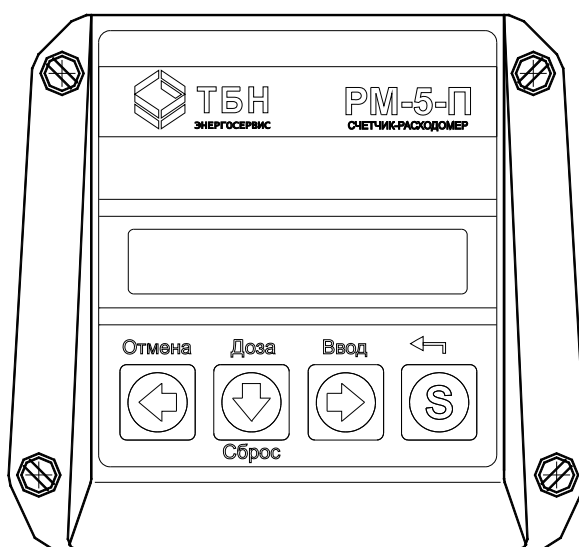


Рисунок Ж.1 — Лицевая панель РМ-5-П

В процессе наладочных работ и эксплуатации РМ-5-П с помощью клавиатуры и табло можно выполнять следующие действия:

- просматривать значения параметров измеряемой среды (текущих значений массового и объемного расхода, температуры, давления и т.д.);
- просматривать значения разовой и суммарной массы (объема) измеряемой среды, времени наработки РМ-5-П, наблюдать за процессом дозирования;
- просматривать информацию о модификации РМ-5-П и о версии его программного обеспечения;
- запускать тесты РМ-5-П, просматривать информацию о состоянии РМ-5-П;
- просматривать и модифицировать текущие дату и время и настроечные параметры РМ-5-П, в том числе:
 - плотность измеряемой среды;
 - величину дозы в единицах объема или массы.

После включения питания РМ-5-П должна включиться подсветка индикатора, и на нем появиться пункт меню, показывающий значение разовой массы «Мрз».

РМ-5-П РМ-5-П имеют интуитивно понятный, дружелюбный интерфейс. Пользуясь общей схемой меню, приведенной в приложении И, и подробным описанием структуры меню, приведенным в приложении К, несложно освоить управление прибором.

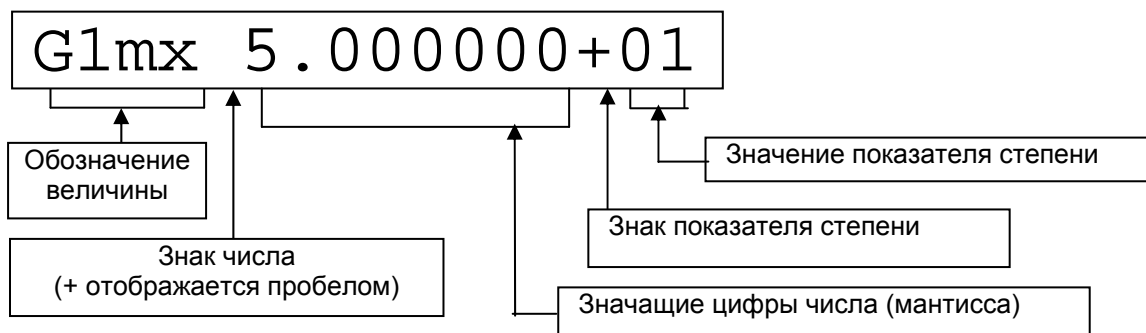
Переход между пунктами меню по горизонтали осуществляется нажатием клавиш «←» или «→», по вертикали — нажатием клавиши «↓». Переходы между пунктами меню по горизонтали и вертикали закольцованы.

Клавиша «S» предназначена для изменения назначения остальных кнопок. Используя нажатие двух клавиш одновременно можно подавать прибору следующие команды:

- **«Отмена»** — нажатие клавиши «←» при удерживаемой клавише «S» («S» + «←»);
- **«Ввод»** — нажатие клавиши «→» при удерживаемой клавише «S» («S» + «→»);
- **«Сброс»** — нажатие клавиши «↓» при удерживаемой клавише «S» («S» + «↓») в пунктах меню «Мрз» и «Vрз»;
- **«Доза»** — нажатие клавиши «↓» при удерживаемой клавише «S» («S» + «↓») в РМ-5-Пх с функцией дозирования в пунктах меню индикация дозирования «Vд» или «Мд»;
- **«Система»** — нажатие клавиши «↓» при удерживаемой клавише «S» («S» + «↓») в ряде пунктов меню обеспечивает переход:
 - от индикации массового расхода (т/ч) к индикации в объемного расхода ($\text{м}^3/\text{ч}$) и обратно;
 - от индикации величины давления в (атм.) к индикации в (Мпа) и обратно.

Представление в меню РМ-5-П чисел в формате с плавающей точкой

- 1 Настраиваемые параметры и некоторые константы формата с плавающей точкой представлены в меню РМ-5-П в формате, соответствующем E-формату при распечатке в любом компьютере, за исключением отсутствия самой буквы E, отделяющей мантиссу от показателя степени числа десять. Например, число 0.01234567, имеющее вид в компьютерном E-формате 1.234567e-2, на экране РМ-5-П будет выглядеть так: 1.234567-02. Показатель степени со знаком означает на сколько знаков надо перенести десятичную точку влево, если знак показателя минус или вправо, если знак показателя плюс.
- 2 Расположение числа на экране РМ-5-П в любом пункте меню параметров одинаковое. Число располагается в позициях экрана с 5-ой по 16-ю. В 5-ой позиции располагается знак числа: для положительных чисел знак не отображается (отображается пробел), для отрицательных чисел отображается минус. В 6-ой позиции отображается целая часть числа. В 7-ой позиции всегда отображается точка. В позициях с 8-ой по 13-ю отображаются шесть знаков дробной часть числа, что приблизительно соответствует полной точности хранения числа в формате с плавающей точкой. В позициях с 14-ой по 16-ю отображается показатель степени числа десять, причем в 14 позиции знак этого показателя (плюс или минус), а в 15-ой и 16-ой значение этого показателя. Пример вывода значения расхода равного $50 \text{ м}^3/\text{ч}$:



Примеры представления некоторых чисел в формате с плавающей точкой приведены в таблице Ж.1.

Т а б л и ц а Ж.1

Число	Представление в E-формате	Представление на дисплее
1	1.0e+0	1.000000+00
3	3.0e+0	3.000000+00
0.1	1.0e-1	1.000000-01
0.001	1.0e-3	1.000000-03
-0.1	-1.0e-1	-1.000000-01
160	1.6e+2	1.600000+02
20	2.0e+1	2.000000+01

Редактирование параметров РМ-5-П

При изготовлении счётчиков-расходомеров РМ-5-П некоторые параметры записываются в память кодов программы и в процессе эксплуатации не могут быть изменены (заводской номер РМ-5-П, версия программного обеспечения и др.), остальные параметры записываются в энергонезависимую память EEPROM и могут быть изменены. Полный список параметров приведен в приложении К (Структура меню РМ-5-П). Текущие дата и время хранятся в специальном устройстве – часах реального времени (RTC). При отключенном питании РМ-5-П, RTC питается от литиевой батарейки. Дата и время могут быть скорректированы.

Редактирование параметров РМ-5-П можно выполнить с помощью клавиатуры РМ-5-П. При этом необходимо помнить, что изменение параметров заблокировано аппаратной защитой. Для снятия аппаратной защиты нужно:

- отключить питание РМ-5-П;
- отсоединить платформу подключения от РМ-5-П;
- перевести переключатель EP, расположенный в платформе подключения, в положение «ON» (для снятия аппаратной защиты записи параметров в EEPROM);
- присоединить платформу подключения и включить питание РМ-5-П.

Для редактирования параметров нужно выполнить следующие действия:

- выбрать с помощью клавиш «↓», «→» или «←» нужный пункт меню, например, «ДАТА: XX:XX:XX»;
- перейти в режим редактирования путем подачи команды «Ввод» («S» + «→»). При этом в первой позиции для редактирования появится курсор;
- клавишами «→» и «←» подвести курсор под редактируемую цифру;
- клавишами «↓» (пошаговое увеличение цифры на 1) или «S» + «↓» (пошаговое уменьшение цифры на 1) установить новое значение цифры;
- повторить предыдущие 2 пункта для всех цифр, которые необходимо изменить;
- выйти из режима редактирования путем подачи команды «Ввод» («S» + «→») для сохранения введенных значений или «Отмена» («S» + «←») для выхода без сохранения введенных значений (параметр не будет изменен);
- если введенное значение имеет неправильный формат (например, для даты 32-01-99), то на дисплее на короткое время выводится сообщение об ошибке ввода и происходит возврат в редактор. При этом курсор будет установлен под неправильно введенной цифрой. После этого необходимо повторить ввод.

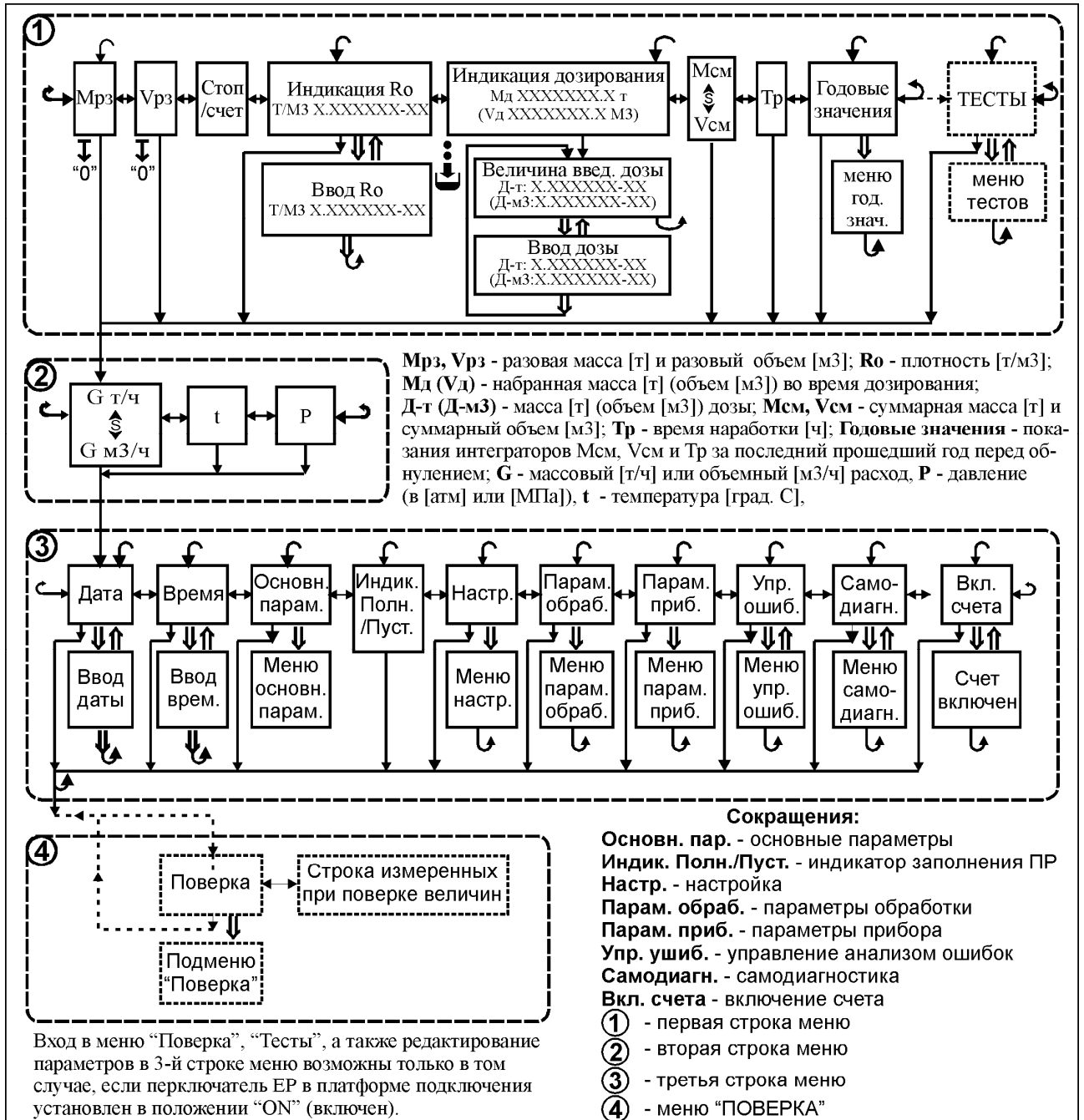
После окончания редактирования параметров РМ-5-П нужно снова установить аппаратную защиту записи параметров — перевести переключатель EP, расположенный в платформе подключения, в положение, противоположное «ON». При этом необходимо помнить, что **ЗАПРЕЩАЕТСЯ** отсоединять платформу подключения при включенном питании.

П р и м е ч а н и е — аппаратная защита записи параметров не распространяется на следующие параметры РМ-5-П:

- плотность измеряемой среды — пункт меню «Т/МЗ»;
- величину дозы в единицах массы (объема) — пункт меню «Д-т» («Д-мЗ»), которые можно изменять независимо от положения переключателя EP в платформе подключения.

ПРИЛОЖЕНИЕ И (обязательное)

Меню РМ-5-П



Графические изображения команд, подаваемых с клавиатуры РМ - 5 - П:

- ↔ - переход между пунктами меню по горизонтали: нажатие кнопки "←" или "→"
- ↓ - переход между пунктами меню по вертикали: нажатие кнопки "↓"
- ⇓ - "Ввод" при нажатой клавише "S" нажать и отпустить клавишу "→"
- ⇑ - "Отмена" при нажатой клавише "S" нажать и отпустить клавишу "←"
- ⇓ "0" - "Сброс" в пункте меню "Мрз (Vрз)" при нажатой клавише "S" нажать и отпустить клавишу "↓"
- ⇓ "⋮" - "Доза" в пункте меню "Индикация дозирования" при нажатой клавише "S" нажать и отпустить клавишу "↓"
- ⇓ "§" - "Система" - действует в пунктах меню "Мсм (Vсм)", "G" и "P". В пункте "Мсм (Vсм)" переключает отображение с Мсм на Vсм и обратно, в пунктах "G" и "P" - переключает единицы измерения расхода с [г/ч] на [м3/ч] и давления с [атм] на [МПа]. Подача команды - при нажатой клавише "S" нажать и отпустить клавишу "↓".

ПРИЛОЖЕНИЕ К (обязательное)

Структура меню РМ-5-П

Для удобства пользования счётчиком-расходомером его меню структурировано. Пункты меню разбиты на четыре раздела — ПЕРВАЯ СТРОКА МЕНЮ, ВТОРАЯ СТРОКА МЕНЮ, ТРЕТЬЯ СТРОКА МЕНЮ и меню ПОВЕРКА.

В пункте меню может отображаться:

- 1) значение какой-либо величины или параметра (например, расхода, даты, № версии РМ-5-П и т.п.);
- 2) состояние или режим работы РМ-5-П;
- 3) сообщение (например, «Счет включен»);
- 4) заголовок вложенного меню (например, НАСТРОЙКА, ТЕСТЫ) или заголовок редактора ввода какой-либо величины (например ДАТА).

Переход от пункта к пункту меню осуществляется по нажатию клавиш «←», «↓» и «→». Из пунктов меню типа 4) по команде «Ввод» («S» + «→») происходит переход в редактор ввода или вложенное меню.

Вложенное меню может содержать пункты типа 4), т. е. заголовки редакторов ввода или меню второго уровня вложенности.

Например, ТРЕТЬЯ СТРОКА МЕНЮ содержит заголовок вложенного меню НАСТРОЙКА. А в меню НАСТРОЙКА есть заголовок вложенного меню ВЫБОР МОДИФИКАЦИИ. Ниже, при описании структуры меню, мы в этом случае будем говорить, что ТРЕТЬЯ СТРОКА МЕНЮ содержит меню НАСТРОЙКА, которое содержит меню ВЫБОР МОДИФИКАЦИИ или сокращенно: ТРЕТЬЯ СТРОКА МЕНЮ, НАСТРОЙКА., ВЫБОР МОДИФИКАЦИИ.

Содержание раздела ПЕРВАЯ СТРОКА МЕНЮ

Таблица К.1

Вид на дисплее	Назначение	Примечания
Mpz XX.XXXXXX т	Индикация разовой массы измеряемой среды, прошедшей через ПР, [т]	
Vpz XX.XXXXXX м3	Индикация разового объема измеряемой среды, прошедшего через ПР, [м ³]	
СОСТОЯНИЕ СЧЕТ (СОСТОЯНИЕ СТОП)	Пуск и останов накопления интеграторов: СЧЕТ — режим накопления интеграторов включен; СТОП — режим накопления интеграторов выключен	Переключение из одного режима в другой выполняется с помощью команды «Ввод»
T/M3 XX.XXXXXX	Индикация плотности измеряемой среды, [т/м ³]	Переход в режим «Ввод плотности» по команде «Ввод»
Mд XX.XXXXXX т (Vд XX.XXXXXX м3)	Заголовок меню «Индикация дозирования». Индикация массы (объема) дозы и процесса дозирования измеряемой среды, [т] ([м ³])	В процессе дозирования отображается отсчет массы (объема) измеряемой среды, прошедшей через ПР, при этом буква «д» мигает. Переход к пункту меню «Величина введенной дозы» и обратно — «↓»

Продолжение таблицы К.1

Мсм XX.XXXXXX т (Vсм XX.XXXXXX м3)	Индикация суммарной массы (объема) измеряемой среды, прошедшей через ПР, [т] ([м ³])	Переключение из одного режима индикации в другой выполняется с помощью команды «Система»
Тр= XX.XXXXXX час	Индикация времени работы РМ-5-П, [час]	
ГОДОВЫЕ ЗНАЧЕНИЯ	Заголовок меню «Годовые значения» (интеграторов М, V и Тр)	Вход в меню — команда «Ввод», выход — «↓»
ТЕСТЫ	Заголовок меню «ТЕСТЫ». Служебный пункт меню, используется при заводских испытаниях и настройке РМ-5-П	Заголовок меню «ТЕСТЫ» отображается только при включенном (в положение «ON») переключателе ЕР в платформе подключения

Раздел ПЕРВАЯ СТРОКА МЕНЮ. Пункт ВВОД Ro

Таблица К.2

Вид на дисплее	Назначение	Примечания
Т/МЗ XX.XXXXXX	Ввод плотности измеряемой среды (константа)	Плотность среды может вводиться с клавиатуры (программироваться) или измеряться. Режим для плотности устанавливается в меню ТРЕТЬЯ СТРОКА. НАСТРОЙКА. РЕЖИМ Ro – ПРОГР/ИЗМЕР)

Раздел ПЕРВАЯ СТРОКА МЕНЮ. Пункт ВВОД ДОЗЫ.

Таблица К.3

Вид на дисплее	Назначение	Примечания
Д-т XX.XXXXXX (Д-МЗ XX.XXXXXX)	Ввод дозы, в [т] (если дозируется масса) или в [м ³] (если дозируется объем измеряемой среды)	Выбор дозирования объема или массы выполняется в меню «Третья строка». «НАСТРОЙКА». «ДОЗА М/V: M/V»)

Раздел ПЕРВАЯ СТРОКА МЕНЮ. Пункт ГОДОВЫЕ ЗНАЧЕНИЯ

Таблица К.4

Вид на дисплее	Назначение	Примечания
М1г XX.XXXXXX т (V1г XX.XXXXXX м3)	Показание интегратора М (V) за последний прошедший год перед обнулением, [т] ([м ³])	Переход между пунктами строки: нажатие клавиш «←» и «→»
Трг XX.XXXXXX час	Показание интегратора Тр за последний прошедший год перед обнулением, [ч]	

Раздел ПЕРВАЯ СТРОКА МЕНЮ. Пункт ТЕСТЫ

Т а б л и ц а К.5

Вид на дисплее	Назначение	Примечания
ТЕСТ ВРЕМ. ВЫКЛ	Замеряет время удержания питания цифровой части РМ-5 при отключении сетевого питающего напряжения 220 В	
ТЕСТ WATCHDOG	Проверяет работоспособность микросхемы сторожевого таймера	
ТЕСТ ОЗУ: НОРМА	Результат теста ОЗУ	
ТЕСТ ПЗУ: НОРМА	Результат теста ПЗУ	
ВКЛЮЧЕНИЕ: НОРМА	Результат теста включения	

Содержание раздела ВТОРАЯ СТРОКА МЕНЮ

Т а б л и ц а К.6

Вид на дисплее	Назначение	Примечания
G1=XX.XXXXXX т/ч (G1=XX.XXXXXX м3/ч)	Индикация массового (объемного) расхода измеряемой среды через ПР, [т/ч] ([м ³ /ч])	
t1= XX.XX гр.С	Индикация температуры измеряемой среды, [°С]	
P1= XX.XXXX атм. (P1= XX.XXXX МПа)	Индикация давления измеряемой среды, в [кгс/см ² (атм.)] или [МПа]	

Содержание раздела ТРЕТЬЯ СТРОКА МЕНЮ

Т а б л и ц а К.7

Вид на дисплее	Назначение	Примечания
ДАТА: ДД-ММ-ГГ	Индикация текущей даты	Вход в редактирование даты — команда «Ввод»
ВРЕМЯ: ЧЧ:ММ:СС	Индикация времени суток	Вход в редактирование времени — команда «Ввод»
ОСНОВНЫЕ ПАРАМ.	Заголовок меню «Основные параметры»	
N ТРУБЫ - ПОЛН. (N ТРУБЫ - ПУСТ.)	Индикатор заполнения измеряемой средой	В некоторых аппаратно-программных версиях РМ-5 данный пункт отсутствует
НАСТРОЙКА	Заголовок меню НАСТРОЙКА	
ПАРАМ. ОБРАБОТКИ	Заголовок меню «Параметры обработки измеренных величин»	
ПАРАМ. РМ-5-П	Заголовок меню «Параметры прибора»	
УПР.АНАЛИЗОМ ОШ.	Заголовок меню «Управление анализом ошибок»	
САМОДИАГНОСТИКА	Заголовок меню «Самодиагностика»	Переход в меню — команда «Ввод»
ВКЛЮЧЕНИЕ СЧЕТА	Включение интеграторов	Включение счета — команда «Ввод» — см. Примечание 2

Примечания

- 1 Выбор режимов работы и модификация любых редактируемых параметров РМ-5-П (хранящихся в EEPROM) возможны только при включенном переключателе EP в платформе подключения.
- 2 Вход в режим редактирования параметров — команда «Ввод».
После модификация любых редактируемых параметров РМ-5-П автоматически переводится в режим «ОСТАНОВ СЧЕТА».

Раздел ТРЕТЬЯ СТРОКА МЕНЮ. Пункт ОСНОВНЫЕ ПАРАМЕТРЫ.

Таблица К.8

Вид на дисплее	Назначение	Примечания
N РМ-5: XXXXXXXX	Заводской номер модуля РМ-5	Он же — сетевой адрес, не редактируется
ВЕРСИЯ ПО: XX.XX	Номер версии п/о РМ-5	Не редактируется
G1mx XX.XXXXXX	Верхний предел измерения расхода G в м ³ /ч	
G1mn XX.XXXXXX	Нижний предел измерения расхода G в % от G1mx	

Раздел ТРЕТЬЯ СТРОКА МЕНЮ. Пункт НАСТРОЙКА

Таблица К.9

Вид на дисплее	Назначение	Примечания
МОДЕЛЬ: КМ5-П-1	Заголовок меню «Выбор» (модификации РМ-5-П) и индикация текущей модификации.	
СИНХР.ИНТ.: ВКЛ. (СИНХР.ИНТ.: ВЫКЛ.)	Вкл./выкл. режим останова интегратора V синхронно с остановом интеграторов M и Tr	С версии 2.00, ранее при останове M и Tr интегратор V не останавливался
РАСХОД: ОСРЕДН. (РАСХОД:НЕ ОСРЕД.)	Вкл/выкл режима осреднения мгновенных значений расхода	Для РМ-5-П с функцией дозирования необходимо задать "НЕ ОСРЕД."
НСХ W100: 1.3911 (НСХ W100: 1.3851)	Выбор НСХ 1.3911 или 1.3851	Выбор — команда «Ввод»
ВЫХОД Gm/Gv: Gm (ВЫХОД Gm/Gv: Gv)	Выбор соответствия выходного сигнала (ток./частот.) измеряемой величине Gm или Gv	Выбор — команда «Ввод»
ВЫХОД LON: ВЫКЛ. (ВЫХОД LON: ВКЛ.)	Вкл/выкл передачи информации во внешний модуль LonWorks по каналу RS-485 вых.2	Выбор — команда «Ввод»
ИНФ LON: МГНОВ. (ИНФ LON: ИНТЕГР.)	Выбор типа передаваемой во внешний модуль LonWorks информации: мгновенных значений или интеграторов.	Выбор — команда «Ввод»
ДОЗА V/M: M (ДОЗА V/M: V)	Выбор — дозируется масса (M) или объем (V)	Выбор — команда «Ввод»
РЕЖИМ t – ПРОГР (РЕЖИМ t – ИЗМЕР)	Индикация режима t: t – ИЗМЕР — t измеряется; t – ПРОГР — t приравняется запрограммированному значению tprg	Переключение режима t — команда «Ввод». Значение tprg индицируется и редактируется в строке меню «ПАРАМ. РМ-5-П»
РЕЖИМ P – ПРОГР (РЕЖИМ P – ИЗМЕР)	Индикация режима P: P – ИЗМЕР — P измеряется; P – ПРОГР — P приравняется запрограммированному значению Pprg	Переключение режима P — команда «Ввод». Значение Pprg индицируется и редактируется в меню «ПАРАМ. РМ-5-П»

Продолжение таблицы К9

РЕЖИМ Ro – ПРОГР (РЕЖИМ Ro – ИЗМЕР)	Индикация режима Ro: Ro – ИЗМЕР. — Ro вычисляется; Ro – ПРОГР. — Ro приравнивается запрограммированному значению	Переключение режима Ro — команда «Ввод». Значение Roprg индицируется и редактируется в первой строке в пункте меню «Т/М3»
ОЧИСТКА АРХИВОВ	Вход в подпрограмму очистки (обнуления) архивов после монтажа или в случае необходимости очистки всех архивов данных РМ-5	Этот пункт меню отображается только при включенном переключателе EP в платформе подключения

Раздел ТРЕТЬЯ СТРОКА МЕНЮ. Пункт НАСТРОЙКА, ВЫБОР МОДИФИКАЦИИ

Т а б л и ц а К.10

Вид на дисплее	Назначение	Примечания
ВЫБОР РМ-5: XX	Выбор модификации РМ-5	Выбор — команда «Ввод». Перебор модификаций — клавиши «→» и «←». Выход без сохранения — «Отмена». В некоторых аппаратно-программных версиях РМ-5 данный пункт отсутствует.

Раздел ТРЕТЬЯ СТРОКА МЕНЮ. Пункт ПАРАМЕТРЫ ОБРАБОТКИ ИЗМЕРЕННЫХ ВЕЛИЧИН

Т а б л и ц а К.11

Вид на дисплее	Обозн. в “Руководстве”	Назначение
t1mx X.XXXXXX-XX	tmax	Верхний предел температуры измеряемой среды (t)
t1mn X.XXXXXX-XX	tmin	Нижний предел температуры t
t1дн X.XXXXXX-XX	tдн	Нижнее договорное значение температуры t
t1дв X.XXXXXX-XX	tдв	Верхнее договорное значение температуры t
G1дн X.XXXXXX-XX	Gвдн	Нижнее договорное значение объемного расхода Gv
G1дв X.XXXXXX-XX	Gвдв	Верхнее договорное значение объемного расхода Gv
P1mx X.XXXXXX-XX	Pmax	Верхний предел давления измеряемой среды (P)
P1mn X.XXXXXX-XX	Pmin	Нижний предел давления P
P1дн X.XXXXXX-XX	Pдн	Нижнее договорное значение давления P
P1дв X.XXXXXX-XX	Pдв	Верхнее договорное значение давления P

П р и м е ч а н и е — Размерности температуры — [°C], расхода — [м³/ч], давления — [кгс/см² (атм.)].

Раздел ТРЕТЬЯ СТРОКА МЕНЮ. Пункт ПАРАМЕТРЫ ПРИБОРА

Т а б л и ц а К.12

Вид на дисплее	Назначение	Примечания
KRоп X.XXXXXX+XX	Калибровочный коэффициент опорного резистора термопреобразователей сопротивления	Служебные пункты. KRоп и Rэт доступны для редактирования только при включенном переключателе EP на основной плате РМ-5
Rэт X.XXXXXX+XX	Значение эталонного резистора t1 при калибровке опорного резистора, [Ом]	
Kч1 X.XXXXXXX+XX	Коэффициент пересчета расхода измеряемой среды, прошедшей через ПР в выходной частотный сигнал, [Гц/(м ³ /ч)] ([Гц/(т/ч)])	
Kт1 X.XXXXXXX+XX	Коэффициент пересчета расхода измеряемой среды, прошедшей через ПР в выходной токовый сигнал, [мА/(м ³ /ч)] ([мА/(т/ч)])	
Kоу X.XXXXXX+XX	Коэффициент усиления операционного усилителя на входе АЦП	
ПДТП X.XXXXXX+XX	Порог срабатывания датчика пустой трубы, [мкВ]	
tпр X.XXXXXX-XX	Программируемое значение температуры измеряемой среды, [°С]	Используется при включенном режиме «t-ПРОГР» (см. табл. К9)
Pпр X.XXXXXX-XX	Программируемое значение давления измеряемой среды, [атм.]	Используется при включенном режиме «P-ПРОГР» (см. табл. К9)
P1a2 X.XXXXXX-XX	Коэффициенты полинома 2-й степени градуировочной кривой датчиков давления P	См. приложение М «Методика определения коэффициентов полинома градуировочных кривых датчиков давления».
P1a1 X.XXXXXX-XX		
P1a0 X.XXXXXX-XX		
Gi= X.XXXXXX-XX	Отображение «условного» (измеряемого АЦП) расхода	
tпр XXX.XXrp.C	Температура внутри корпуса РМ-5, [°С]	

П р и м е ч а н и я

1 Сообщение «датчик пустой трубы» — это дополнительная функция РМ-5-П, использующая сигнал от электродов стандартных электромагнитных преобразователей расхода и не требующая подключения дополнительных датчиков.

2 Сокращение ПДТП — порог срабатывания датчика пустой трубы, выраженный в микровольтах на входе операционного усилителя. Для стандартного исполнения РМ-5-П с датчиком пустой трубы его значение должно быть в пределах 20...80 мкВ.

Раздел ТРЕТЬЯ СТРОКА МЕНЮ. Пункт УПРАВЛЕНИЕ АНАЛИЗОМ ОШИБОК

Т а б л и ц а К.13

Вид на дисплее	Назначение	Примечания
G1 < G1mn: ВКЛ (G1 < G1mn: ВЫКЛ)	Вкл/выкл регистрации и реакции на событие G<Gmin	Выбор — команда «Ввод»

Раздел ТРЕТЬЯ СТРОКА МЕНЮ. Пункт САМОДИАГНОСТИКА

Т а б л и ц а К.14

Вид на дисплее	Назначение	Примечания
UG1 НОРМА (UG1 > НОРМЫ)	Контроль зашкаливания канала измерения напряжения с электродов электромагнитных ПР	
IG1 НОРМА (IG1 > НОРМЫ) (IG1 < НОРМЫ)	Контроль тока питания катушек электромагнитных ПР	
Цепь P1 НОРМА (Цепь P1 НЕИСПР)	Контроль цепи преобразователя давления	
Цепь tpm5 НОРМА (Цепь tpm5 НЕИСПР)	Контроль цепи преобразователя температуры	
СОСТОЯНИЕ СЧЕТ (СОСТОЯНИЕ СТОП)	Режим, в котором находится прибор: СЧЕТ — режим накопления интеграторов; СТОП — счет остановлен	
чт. RTC НОРМА (чт. RTC НЕИСПР)	Контроль чтения из RTC (часов реального времени)	
зп. RTC НОРМА (зп. RTC НЕИСПР)	Контроль записи в RTC	
чт. EEPROM НОРМА (чт. EEPROM НЕИСПР)	Контроль чтения из EEPROM (энергонезависимой памяти)	
зп. EEPROM НОРМА (зп. EEPROM НЕИСПР)	Контроль записи в EEPROM	
EEPROM Кбит 2*512 EEPROM Кбит 4*256	Диагностика типа установленной микросхемы EEPROM	

ПРИЛОЖЕНИЕ Л (обязательное)

Правила обработки измеренных значений величин

Для каждой величины X говорится об ее измеренном значении $X_{изм}$ и обработанном $X_{обр}$ (в дальнейшем индекс «обр» будет опускаться: $X = X_{обр}$). Номинальный диапазон измерения величины X ограничен ее минимальным и максимальным значениями X_{min} и X_{max} (или минимум X и максимум X). В номинальном диапазоне $X = X_{изм}$, при $X_{изм} < X_{min}$ обработанное значение величины X приравнивается нижнему договорному значению: $X = X_{дн}$, при $X_{изм} > X_{max}$ обработанное значение величины X приравнивается верхнему договорному значению: $X = X_{дв}$. Рисунок Л.1 иллюстрирует правила обработки величины X .

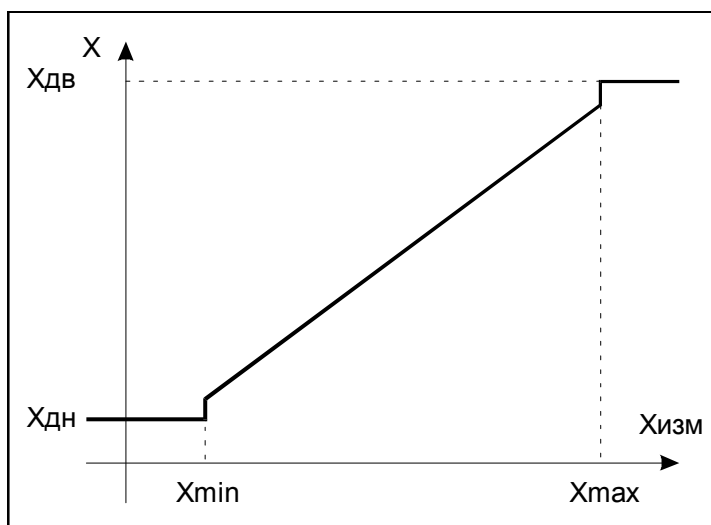


Рисунок Л.1 — Обработка измеренной величины X

Правила обработки измеренного значения объемного расхода

Правила обработки измеренного значения объемного расхода (G_v) иллюстрируются рисунком Л.2.

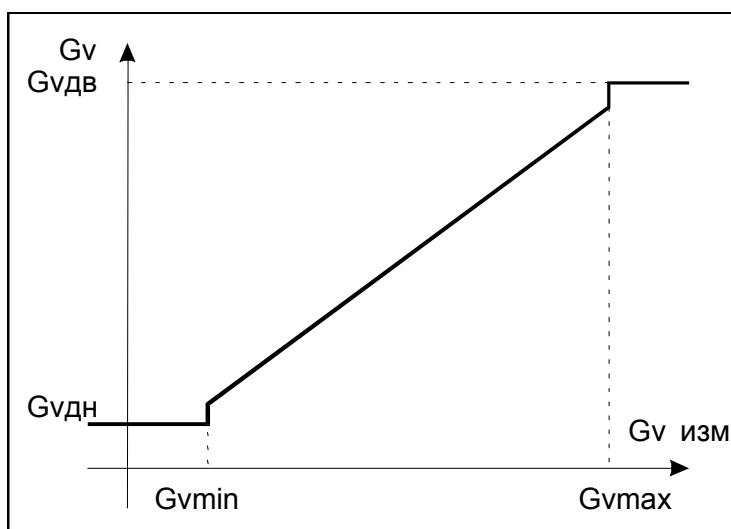


Рисунок Л.2 — Обработка измеренной величины G_v

В таблице Л.1 приведены значения параметров для РМ-5-П с DN 50.

Настройка реакции РМ-5-П на ошибки, связанные с выходом G_v за номинальный диапазон измерений, иллюстрируется таблицей Л.2. Если задать $G_{vдн} = 0$, то при $G_v < G_{vmin}$ накопление M , V и

Тр будет остановлено. Накопление М, V и Тр также будет остановлено при $Gv > Gv_{max}$, если задать $Gv_{дв} = 0$. При ненулевых значениях $Gv_{дн}$ и $Gv_{дв}$ расчет и накопление М, V и Тр не останавливается.

Т а б л и ц а Л.1

Параметр	Обозначение	Значение	Параметр записан в	
			EEPROM	Память кодов
Максимум Gv , м ³ /ч	Gv_{max}	60	√	
Минимум Gv , % от Gv_{max}	Gv_{min}	2 (или 1)	√	
Договорное нижнее значение $Gv1$, м ³ /ч	$Gv_{дн}$	0	√	
Договорное верхнее значение $Gv1$, м ³ /ч	$Gv_{дв}$	0	√	

Т а б л и ц а Л.2

Договорные значения	Измеренное значение объемного расхода Gv		
	$Gv < Gv_{min}$	$Gv_{min} \leq Gv \leq Gv_{max}$	$Gv > Gv_{max}$
$Gv_{дн} = 0, Gv_{дв} = 0$	Останов М, V, Тр	Расчет М, V по Gv	Останов М, V, Тр
$Gv_{дн} \neq 0, Gv_{дв} \neq 0$	Расчет М, V по $Gv_{дн}$	Расчет М, V по Gv	Расчет М, V по $Gv_{дв}$
$Gv_{дн} \neq 0, Gv_{дв} = 0$	Расчет М, V по $Gv_{дн}$	Расчет М, V по Gv	Останов М, V, Тр
$Gv_{дн} = 0, Gv_{дв} \neq 0$	Останов М, V, Тр	Расчет М, V по Gv	Расчет М, V по $Gv_{дв}$
Показания дисплея по Gv	$Gv_{дн}$	Gv	$Gv_{дв}$

П р и м е ч а н и е — Если в пункте УПРАВЛЕНИЕ АНАЛИЗОМ ОШИБОК анализ соответствующей ошибки выключен, то независимо от установленных значений $Gv_{дн}$ останов счета не производится.

Правила обработки измеренного значения температуры

Правила обработки измеренного значения температуры иллюстрируются рисунком Л.3.

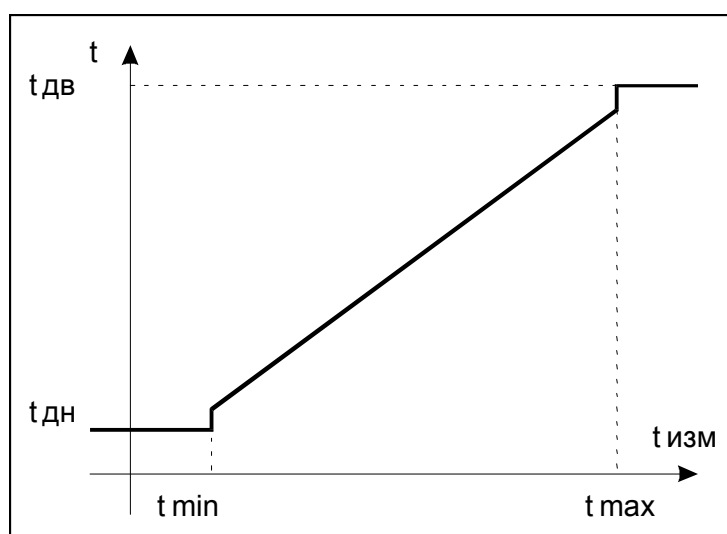


Рисунок Л.3— Обработка измеренной величины t

В таблице Л.3 приведены значения параметров, записанных при изготовлении РМ-5-П.

Т а б л и ц а Л.3

Параметр	Обозначение	Значение t	Параметр записан в	
			EEPROM	Память кодов
Максимум t, °C	tmax	160	√	
Минимум t, °C	tmin	1,0	√	
Договорное нижнее значение t, °C	tдн	1,0	√	
Договорное верхнее значение t, °C	tдв	160	√	

Настройка реакции РМ-5-П на ошибки, связанные с выходом t за номинальный диапазон измерений, иллюстрируется таблицей Л.4. Если задать tдн = 0, то при t < tmin накопление M и Tr будет остановлено. Накопление M и Tr также будет остановлено при t > tmax, если задать tдв = 0. При ненулевых значениях tдв расчет и накопление M не останавливается.

Т а б л и ц а Л.4

Договорные значения	Измеренное значение температуры t		
	t < tmin	tmin ≤ t ≤ tmax	t > tmax
tдн = 0, tдв = 0	Останов M, Tr	Расчет M по t	Останов M, Tr
tдн ≠ 0, tдв ≠ 0	Останов M, Tr	Расчет M по t	Расчет M по tдв
tдн ≠ 0, tдв = 0	Останов M, Tr	Расчет M по t	Останов M, Tr
tдн = 0, tдв ≠ 0	Останов M, Tr	Расчет M по t	Расчет M по tдв
Показания дисплея по t	tдн	t	tдв

Правила обработки измеренного значения давления.

Правила обработки измеренного значения давления (избыточного) P иллюстрируются рисунком Л.4 и таблицей Л.6.

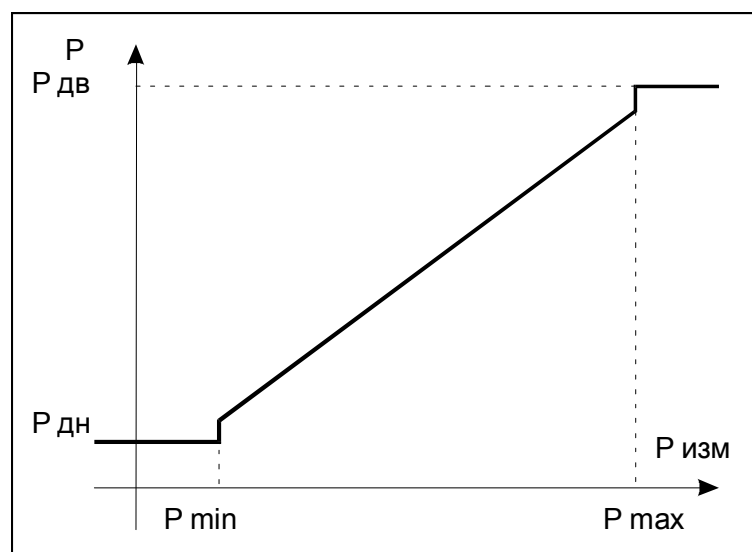


Рисунок Л.4 — Обработка измеренной величины P

В таблице Л.5 приведены значения параметров, записанных при изготовлении РМ-5-П.

Таблица Л.5

Параметр	Обозначение	Значение Р	Параметр записан в	
			EEPROM	Память кодов
Максимум Р, кгс/см ²	Рmax	20	√	
Минимум Р, кгс/см ²	Рmin	-0,9	√	
Договорное нижнее значение Р, кгс/см ²	Рдн	9	√	
Договорное верхнее значение Р, кгс/см ²	Рдв	9	√	

Т а б л и ц а Л.6

Договорные значения	Измеренное значение давления Р		
	$P < P_{min}$	$P_{min} \leq P \leq P_{max}$	$P > P_{max}$
Произвольные	Расчет М по Рдн	Расчет М по Р	Расчет М по Рдв
Показания дисплея по Р	Рдн	Р	Рдв

ПРИЛОЖЕНИЕ М **(рекомендуемое)**

Методика определения коэффициентов полинома градуировочных кривых датчиков избыточного давления

Для пользователей, желающих самостоятельно подключить к РМ-5-П датчик избыточного давления, заложена возможность аппроксимации характеристики датчика полином второй степени по формуле

$$P1 \text{ [атм.]} = P1a0 + P1a1 \cdot U + P1a2 \cdot U^2,$$

где $P1a_n$ — коэффициенты полинома канала давления в приборе; U — напряжение, снимаемое с измерительного резистора внутри РМ-5-П, к которому подключен токовый выход датчика давления. Значение сопротивления резистора 20 Ом, что для датчика с выходным током от 4 до 20 мА соответствует напряжениям от 0,08 до 0,4 В.

На дисплее РМ-5-П высвечивается рассчитанное по вышеприведенной формуле избыточное давление в кгс/см² (атм) или, при переключении системы единиц, в МПа. Для расчетов по таблицам плотности к нему добавляется 1 атм.

Пример.

Расчет коэффициентов полинома для линейного датчика избыточного давления с диапазоном от 0 до P_{\max} и выходным током от 4 до 20 мА:

$$P1a2 = 0 \quad (\text{так как датчик линейный})$$

$$0 = P1a1 \cdot 0,08 + P1a0,$$

$$P_{\max} = P1a1 \cdot 0,4 + P1a0,$$

$$\text{Откуда: } P1a1 = 3,125 \cdot P_{\max},$$

$$P1a0 = -0,25 \cdot P_{\max}.$$

Для датчика избыточного давления, например, ИД производства ООО «ТБН энергосервис» с верхним пределом $P_{\max} = 1,0$ МПа (10,19716 атм.) коэффициенты, которые необходимо ввести в прибор из меню «Параметры РМ-5-П» (находится в третьей строке), будут равны

$$P1a2 = 0,0 \quad [\text{атм/В}^2] \quad (\text{на экране } P1a2 \quad 0,000000+00),$$

$$P1a1 = 3,125 \cdot 10,19716 = 31,866125 \quad [\text{атм/В}] \quad (\text{на экране } P1a1 \quad 3,186613+01),$$

$$P1a0 = -0,25 \cdot 10,19716 = -2,54929 \quad [\text{атм}] \quad (\text{на экране } P1a0 \quad -2,549290+00).$$

Для датчика избыточного давления с верхним пределом $P_{\max} = 1,6$ МПа (16.316456 атм) коэффициенты, которые необходимо ввести в прибор из меню «Параметры РМ-5-П», будут равны

$$P1a2 = 0,0 \quad [\text{атм/В}^2] \quad (\text{на экране } P1a2 \quad 0,000000+00),$$

$$P1a1 = 3,125 \cdot 16,316456 = 50,9858 \quad [\text{атм/В}] \quad (\text{на экране } P1a1 \quad 5,098580+01),$$

$$P1a0 = -0,25 \cdot 16,316456 = -4,078864 \quad [\text{атм}] \quad (\text{на экране } P1a0 \quad -4,078864+00).$$

Последние (выделенные) параметры записываются в энергонезависимую память РМ-5-П при изготовлении.

по вопросам продаж и поддержки обращайтесь:

+7(843)206-01-48 (факс доб.0)

tn@nt-rt.ru

www.tbn.nt-rt.ru