



**СЧЁТЧИКИ-РАСХОДОМЕРЫ ЭЛЕКТРОМАГНИТНЫЕ РМ-5**

**Модификация РМ-5-Т-И**

**Руководство по эксплуатации**

**РЭ 4213-009-42968951-2010**

по вопросам продаж и поддержки обращайтесь:

+7(843)206-01-48 (факс доб.0)

[tn@nt-rt.ru](mailto:tn@nt-rt.ru)

[www.tbn.nt-rt.ru](http://www.tbn.nt-rt.ru)

## Содержание

<b>ВВЕДЕНИЕ</b> -----	<b>4</b>
<b>ПЕРЕЧЕНЬ ПРИНЯТЫХ СОКРАЩЕНИЙ</b> -----	<b>5</b>
<b>ПЕРЕЧЕНЬ ПРИНЯТЫХ ОБОЗНАЧЕНИЙ</b> -----	<b>5</b>
<b>1 ОПИСАНИЕ И РАБОТА РМ-5-Т-И И ЕГО СОСТАВНЫХ ЧАСТЕЙ</b> -----	<b>5</b>
<b>1.1 Описание и работа РМ-5-Т-И</b> -----	<b>5</b>
1.1.1 Назначение-----	5
1.1.2 Технические характеристики-----	5
1.1.3 Состав РМ-5-Т-И-----	8
1.1.4 Устройство и работа РМ-5-Т-И-----	9
1.1.5 Испытания и поверка РМ-5-Т-И. Средства испытаний и поверки-----	10
1.1.6 Маркировка и пломбирование-----	10
1.1.7 Консервация и упаковка-----	10
<b>1.2 ОПИСАНИЕ И РАБОТА КОМПОНЕНТОВ РМ-5-Т-И</b> -----	<b>11</b>
1.2.1 Общие положения-----	11
1.2.2 Преобразователи расхода измеряемой среды-----	11
<b>2 ИСПОЛЬЗОВАНИЕ ПО НАЗНАЧЕНИЮ</b> -----	<b>13</b>
2.1 Эксплуатационные ограничения РМ-5. (Условия выполнения измерений)-----	13
2.2 Подготовка РМ-5-Т-И к использованию-----	13
2.3 Использование РМ-5-Т-И по назначению (Подготовка к выполнению измерений)-----	18
2.4 Перенастройка режимов работы РМ-5-Т-И при эксплуатации-----	19
<b>3 ТЕХНИЧЕСКОЕ ОБСЛУЖИВАНИЕ</b> -----	<b>20</b>
3.1 Общие указания по техническому обслуживанию РМ-5-Т-И-----	20
3.2 Меры безопасности-----	20
3.3 Техническое освидетельствование-----	21
<b>4 ХРАНЕНИЕ, ТРАНСПОРТИРОВАНИЕ, КОНСЕРВАЦИЯ, УТИЛИЗАЦИЯ</b> -----	<b>21</b>
<b>5 ГАРАНТИИ ИЗГОТОВИТЕЛЯ</b> -----	<b>21</b>
<b>ВНИМАНИЮ ПОЛЬЗОВАТЕЛЕЙ!!!</b> -----	<b>22</b>
<b>ПРИЛОЖЕНИЕ А (обязательное)</b> -----	<b>23</b>
Схема составления условного обозначения РМ-5-Т-И-----	23
<b>ПРИЛОЖЕНИЕ Б (обязательное)</b> -----	<b>24</b>
Габаритные, установочные и присоединительные размеры РМ-5-Т-И-----	24
<b>ПРИЛОЖЕНИЕ В (обязательное)</b> -----	<b>26</b>

Габаритные, установочные и присоединительные размеры платформы подключения РМ-5-Т-И -----26

**ПРИЛОЖЕНИЕ Г (справочное) -----27**

Представление в меню параметров РМ-5-Т-И чисел в формате с плавающей точкой -----27

**ПРИЛОЖЕНИЕ Д (обязательное)-----28**

Электрическая схема подключения РМ-5-Т-И-----28

**ПРИЛОЖЕНИЕ Е (обязательное)-----29**

Структура меню первичного преобразователя расхода РМ-5-Т-И (для версии п.о. 3.02)-----29

**ПРИЛОЖЕНИЕ Ж (обязательное)-----31**

Таблица номеров параметров РМ-5-Т-И, прошиваемых в энергонезависимую память EEPROM -----31

**ПРИЛОЖЕНИЕ И (обязательное) -----34**

Работа системы самодиагностики РМ-5-Т-И-----34

**ПРИЛОЖЕНИЕ К (справочное) -----35**

Требования к длинам прямолинейных участков.-----35

Настоящее руководство по эксплуатации распространяется на полнопроходную модификацию РМ-5-Т-И счётчиков-расходомеров электромагнитных РМ-5 (далее РМ-5-Т-И), применяемых преимущественно в системах теплоснабжения, горячего и холодного водоснабжения, для трубопроводов с условным проходом не более DN 300.

Руководство по эксплуатации РМ-5-Т-И (далее РЭ РМ-5-Т-И) предназначено для ознакомления с устройством РМ-5-Т-И, основными правилами монтажа на измерительных участках трубопроводов и техническим обслуживанием при хранении и эксплуатации.

Системы теплоснабжения и горячего водоснабжения являются источниками повышенной опасности, поэтому для монтажа РМ-5-Т-И на таких объектах необходимы соответствующие согласования, а юридические (физические) лица, выполняющие монтажные работы, должны иметь необходимые разрешительные документы. Персонал, обслуживающий РМ-5-Т-И, должен быть ознакомлен с правилами техники безопасности, указанными в РЭ РМ-5-Т-И и правилами оказания первой медицинской помощи при ожогах.

РМ-5-Т-И являются преобразователями объёма с импульсным выходным сигналом и применяются в составе измерительных систем вида ИС-1 по ГОСТ Р 8,596 (для монтажа которых на месте эксплуатации достаточно сведений, указанных в эксплуатационных документах), например, теплосчётчиках или совместно с вычислительными устройствами утвержденных типов в качестве счётчиков объёма жидкостей. РМ-5-Т-И могут использоваться также в измерительных системах вида ИС-2 по ГОСТ Р 8.596, например, автоматизированных системах коммерческого учета энергоресурсов АСКУЭ.

Перед проведением монтажа и началом эксплуатации РМ-5-Т-И необходимо подробное изучение РЭ РМ-5-Т-И. К монтажу и сервисному обслуживанию РМ-5-Т-И рекомендуется допускать специалистов, получивших подготовку на учебной базе предприятия-изготовителя и имеющих соответствующий квалификационный аттестат или свидетельство.

В связи с тем, что предприятие-изготовитель постоянно работает над усовершенствованием программного обеспечения, конструкции и технологии изготовления, возможны незначительные отличия РМ-5-Т-И от настоящего РЭ РМ-5-Т-И.

## ПЕРЕЧЕНЬ ПРИНЯТЫХ СОКРАЩЕНИЙ

v 15_02.28	— пример обозначения аппаратно-программной версии РМ-5-Т-И. Символ v 15 обозначает номер версии аппаратной части РМ-5, символ – 02.28 – номер версии резидентного программного обеспечения микроконтроллеров (программной версии) РМ-5
ППР	— первичный преобразователь (датчик) расхода
ЭБ	— электронный блок
ПРЭ	— преобразователь расхода электромагнитный, на базе которого выполнен РМ-5-Т-И; состоит из ППР и ЭБ (без формиратора импульсного выходного сигнала)

## ПЕРЕЧЕНЬ ПРИНЯТЫХ ОБОЗНАЧЕНИЙ

DN	— условный проход ППР (по ГОСТ 28338)
V	— объём среды, прошедшей по трубопроводу за установленный интервал времени
G	— текущее значение объёмного расхода измеряемой среды
Gmin	— нижний предел измерений объёмного расхода измеряемой среды
Gmax	— верхний предел измерений объёмного расхода измеряемой среды
Tr	— время работы РМ-5-Т-И, или время наработки (только при индикации на дисплее)
(p)	— резьбовое присоединение датчика расхода к трубопроводу, например запись — 15 (p) означает, что датчик расхода имеет условный проход DN15 и резьбовое присоединение к трубопроводу

**П р и м е ч а н и е** — Для удобства чтения на дисплее периферийного устройства АП-5 информации, поступающей с РМ-5-Т-И, обозначения измеряемых величин (параметров) и информационных сообщений при индикации не всегда совпадают с общепринятыми в нормативной и технической литературе. Во избежание путаницы в РЭ РМ-5-Т-И применяются обозначения такие же, как и в меню АП-5. Просим обратить на это особое внимание.

# 1 ОПИСАНИЕ И РАБОТА РМ-5-Т-И И ЕГО СОСТАВНЫХ ЧАСТЕЙ

## 1.1 Описание и работа РМ-5-Т-И

### 1.1.1 Назначение

Счётчики-расходомеры РМ-5 модификации РМ-5-Т-И предназначены для измерений объёма и объёмного расхода (без нормирования погрешности) технических жидкостей, преимущественно сетевой воды в системах теплоснабжения, водоснабжения и водоотведения.

Областью применения РМ-5-Т-И является коммерческий и технологический учет, диспетчерский, технологический и технический контроль на источниках, объектах перекачивания и у потребителей жидких сред. РМ-5-Т-И могут применяться в составе счётчиков объёма, теплосчётчиков (измерительных систем вида ИС-1 по ГОСТ Р 8.596) и автоматизированных систем учета энергоресурсов на промышленных и коммунальных объектах (измерительных систем вида ИС-2 по ГОСТ Р 8.596, например, АСКУЭ).

### 1.1.2 Технические характеристики

1.1.2.1 РМ-5-Т-И обеспечивают представление сигнала измерительной информации виде электрических импульсов, каждый из которых, в зависимости от условного прохода датчика расхода, соответствует установленным значениям объёма измеряемой среды (таблица 2).

1.1.2.2 РМ-5-Т-И обеспечивают выдачу в кодах интерфейса RS-485 (совместно с периферийными устройствами и в кодах интерфейса RS-232) следующей информации:

- текущего значения объёмного расхода жидкости в трубопроводе, м<sup>3</sup>/ч;
- сведения о модификации РМ-5-Т-И, настроечных параметрах и текущем состоянии, которые при отключении сетевого питания сохраняются в энергонезависимой памяти не менее 10 лет.

**П р и м е ч а н и я**

1 Значение текущего расхода, определенное с нормированной погрешностью используется при поверке РМ-5-Т-И.

2 Данная информация может отображаться на дисплее вспомогательного компонента — периферийного устройства АП-5

1.1.2.3 Наибольшая масса (в килограммах) РМ-5-Т-И в зависимости от условного прохода DN соответствует значениям, указанным в таблице 1.

Т а б л и ц а 1

DN	15	15(p)	20	25	32	40	50	65	80	100	150	200	300
Масса, кг	1,8	2,4	2,7	3,3	4,7	6	7,9	9,5	12,5	17,2	32,8	50,1	92

П р и м е ч а н и е — В таблице 1 и далее символом (р) обозначается резьбовое присоединение датчиков расхода к трубопроводам, в отличие от фланцевого.

1.1.2.4 Габаритные и присоединительные размеры РМ-5-Т-И приводятся в приложении Б.

1.1.2.5 РМ-5-Т-И имеют два конструктивных исполнения

- исполнение 1: датчики расхода и электронные блоки выполняются единым целым;
- исполнение 3: электронные блоки соединяются с расположенными отдельно датчиками расхода сигнальными кабелями длиной до 10м.

П р и м е ч а н и е — В составе РМ-5-Т-И, в отличие от остальных модификаций РМ-5, отсутствуют вычислительные устройства, поэтому для РМ-5-Т-И из четырех конструктивных исполнений, установленных в описании типа для РМ-5, конструктивные исполнения 1 и 2, а также конструктивные исполнения 3 и 4 оказываются идентичными.

1.1.2.6 Значения параметров рабочих сред, где проводятся измерения с помощью РМ-5-Т-И, должны удовлетворять следующим требованиям:

- избыточное давление, МПа до 1,6 (по заказу 2,5);
- температура, °С от 1 до 150;
- удельная электрическая проводимость, См/м от  $10^{-3}$  до 10.
- допускаемые пределы измерений объёмного расхода для РМ-5-Т-И: нижний  $Q_{min}$  и верхний  $Q_{max}$ , а также значение объёма, соответствующее одному импульсу, указаны в таблице 2.

Т а б л и ц а 2

DN	Значение объёма на импульс, м <sup>3</sup> /имп	Объёмный расход, м <sup>3</sup> /ч	
		$Q_{min}$	$Q_{max}$
15(p)	0,0004	0,0025	2,5
15	0,001	0,006	6
20	0,0018	0,011	11
25	0,0025	0,016	16
32	0,005	0,03	30
40	0,007	0,04	40
50	0,01	0,06	60
65	0,015	0,1	100
80	0,025	0,16	160
100	0,04	0,25	250
150	0,1	0,6	600
200	0,15	1,0	1000
300	0,4	2,5	2500

1.1.2.7 Пределы допускаемой относительной погрешности канала текущего времени РМ-5-Т-И составляют  $\pm 0,05\%$ .

1.1.2.8 Пределы допускаемой относительной погрешности канала объёма РМ-5-Т-И по заказу могут нормироваться двумя способами:

- штатно по ГОСТ 28723 в зависимости от классов точности преобразователей расхода ПРЭ, на основе которых выполнены РМ-5-Т-И (таблица 3).

Т а б л и ц а 3

Поддиапазоны измерений	Пределы допускаемой относительной погрешности РМ-5-Т-И, %		
	Для ПРЭ класса А	Для ПРЭ класса В	Для ПРЭ класса С
$250 < G_{max}/G \leq 1000$	$\pm 1,0$	$\pm 2,0$	$\pm 3,0$
$50 < G_{max}/G \leq 250$	$\pm 1,0$	$\pm 1,0$	$\pm 2,0$
$25 < G_{max}/G \leq 50$	$\pm 0,5$	$\pm 1,0$	$\pm 2,0$
$1 \leq G_{max}/G \leq 25$	$\pm 0,5$	$\pm 0,5$	$\pm 1,0$

- при поставках на экспорт в соответствии с международными стандартами (например, по ГОСТ Р ЕН 1434-1) в виде

$\delta_q = \pm (1 + 0,01 G_{max}/G)\%$ , но не более  $\pm 3,5\%$  — для класса 1,

$\delta_q = \pm (2 + 0,02 G_{max}/G)\%$ , но не более  $\pm 5\%$  — для класса 2,

$\delta_q = \pm (3 + 0,05 G_{max}/G)\%$ , но не более  $\pm 5\%$  — для класса 3,

где  $G$  — текущее значение расхода;  $G_{max}$  — верхний предел измерений расхода.

1.1.2.9 РМ-5-Т-И соответствуют требованиям нормативного документа «Правила учета тепловой энергии и теплоносителя», зарегистрированного Министерством юстиции Российской Федерации 25 сентября 1995 г. (Регистрационный № 954). Водосчётчики должны обеспечивать измерение а теплоносителя с относительной погрешностью не более 2 % в диапазоне расхода воды и конденсата от 4 до 100 %.

1.1.2.10 РМ-5-Т-И являются устойчивыми и прочными к воздействию температуры окружающего воздуха в диапазонах указанных в таблице 4.

Т а б л и ц а 4

Компонент РМ-5-Т-И	Допускаемые значения температуры окружающего воздуха
Датчики расхода при исполнении 3	От минус 30 до плюс 50 °С
Датчики расхода при исполнении 1, электронные блоки при исполнениях 1 и 3, блоки питания, периферийные устройства	От плюс 5 до плюс 50 °С

1.1.2.11 РМ-5-Т-И являются устойчивыми и прочными к воздействию влажности окружающего воздуха для значений, указанных в таблице 4.

Т а б л и ц а 5

Компонент РМ-5-Т-И	Допускаемые значения влажности окружающего воздуха
Датчики расхода при исполнении 3	Не более 95% при 35 °С, при более низких температурах — без конденсации влаги
Датчики расхода при исполнении 1, электронные блоки при исполнениях 1 и 3, блоки питания, периферийные устройства	Не более 80% при 35 С при более низких температурах — без конденсации влаги

1.1.2.12 Питание РМ-5-Т-И осуществляется от сети переменного тока напряжением от 187 до 242 В, частотой от 49 до 51 Гц.

1.1.2.13 Мощность, потребляемая РМ-5-Т-И, (без вспомогательных компонентов, см. п. 1.1.3.2) не более 10 В·А.

1.1.2.14 РМ-5-Т-И являются устойчивыми и прочными к воздействию синусоидальных вибраций высокой частоты (с частотой перехода от 57 до 62 Гц) в соответствии с группой исполнения N3 по ГОСТ Р 52931 (соответствует типовому размещению на промышленных объектах).

1.1.2.15 По устойчивости и прочности к воздействию атмосферного давления РМ-5-Т-И соответствуют группе исполнения Р1 по ГОСТ Р 92531, т.е. можно применять на объектах, расположенных на высоте до 1000 м над уровнем моря.

1.1.2.16 Первичные преобразователи (датчики) расхода ППР выдерживают испытание на прочность и плотность (герметичность) пробным давлением 2,4 (3,8) МПа (по ГОСТ 356).

1.1.2.17 Электрическое сопротивление изоляции цепей электродов первичных преобразователей (датчиков) расхода ППР относительно корпуса при температуре окружающего воздуха  $(20 \pm 5)$  °С и относительной влажности не более 80% — не менее 100 МОм.



1.1.2.18 Электрическая изоляция цепей питания РМ-5-Т-И выдерживает в течении одной минуты при температуре окружающего воздуха ( $20 \pm 5$ ) °С и относительной влажности не более 80 % испытательное напряжение 1500 В практически синусоидального переменного тока частотой 50 Гц.

1.1.2.19 Электрическое сопротивление изоляции цепей питания РМ-5-Т-И относительно корпуса при температуре окружающего воздуха ( $20 \pm 5$ ) °С и относительной влажности не более 80 % не менее 40 МОм.

1.1.2.20 РМ-5-Т-И сохраняют свои характеристики при воздействии постоянных магнитных полей и (или) переменных полей сетевой частоты с напряженностью до 400 А/м.

1.1.2.21 Степень защиты компонентов РМ-5-Т-И от воздействий окружающей среды по ГОСТ 14254 не ниже:

- для блоков питания — IP20;
- для электронных блоков — IP65;
- для датчиков расхода исполнения 1 — IP65;
- для датчиков расхода исполнения 3 — IP65; (по заказу IP68);

Примечания

1 При заказе на РМ-5-Т-И с датчиками расхода, имеющими степень защиты IP68, должна быть указана наибольшая глубина затопления этих датчиков.

2 Блоки питания, как правило, размещаются в защитных шкафах (являющихся самостоятельными изделиями), поэтому реальная степень защиты блоков питания совпадает с обеспечиваемой защитными шкафами.

1.1.2.22 РМ-5-Т-И могут транспортироваться любым транспортом, в том числе, в негерметизированных и не отапливаемых отсеках самолетов и выдерживают в транспортной таре, в соответствии с ГОСТ Р 52931:

- резкую смену температур от минус 65 до плюс 70 °С и обратно;
- падение атмосферного давления до 25 кПа (что по ГОСТ Р 52931 соответствует высоте 10400 м над уровнем моря).

1.1.2.23 РМ-5-Т-И в транспортной таре являются прочными к воздействию влажности окружающего воздуха 100 % при температуре плюс 40 °С.

1.1.2.24 РМ-5-Т-И в транспортной таре являются прочными к воздействию вибрации по группе F3 по ГОСТ Р 52931 (соответствует местам, расположенным вблизи помещений, в которых установлены работающие авиационные двигатели).

1.1.2.25 РМ-5-Т-И в транспортной таре являются ударопрочными при свободном падении. Допускаемая высота свободного падения в зависимости от массы РМ-5-Т-И с упаковкой приведена в таблице 6 (по ГОСТ Р 52931, приложение А). Наибольшая масса РМ-5-Т-И в упаковке в зависимости от условного прохода DN указана в таблице 7.

Т а б л и ц а 6

Масса РМ-5-Т-И (с упаковкой), кг	Допускаемая высота падения, мм
До 2	1000
от 2 до 5	500
от 5 до 10	250
От 10 до 50	100
Свыше 50	50

Т а б л и ц а 7

DN	15(p)	15	20	25	32	40	50	65	80	100	150	200	300
Масса, кг	6,0	6,2	6,5	7	8,5	10	12	14	18,5	27	50	70	105

1.1.2.26 РМ-5-Т-И относятся к группе 2 виду I по ГОСТ 27.003: восстанавливаемым, ремонтируемым, многофункциональным изделиям.

1.1.2.27 Средняя наработка РМ-5-Т-И на отказ — 75000 ч.

1.1.2.28 Средний срок службы РМ-5-Т-И — 15 лет.

1.1.2.29 Межповерочный интервал РМ-5-Т-И составляет четыре года. При экспортных поставках межповерочный интервал определяет страна-импортер.

### 1.1.3 Состав РМ-5-Т-И

1.1.3.1 Базовый состав РМ-5-Т-И включает конструктивно обособленные первичные преобразователи (датчики) расхода электромагнитные ППР и электронные блоки, формирующие импульсный выходной сигнал, где каждый импульс соответствует установленному значению объёма, зависящему от условного прохода датчика расхода (таблица 2).

1.1.3.2 В состав РМ-5-Т-И по заказу могут включаться периферийные устройства (вспомогательные компоненты по ГОСТ Р 8.596) из числа следующих:

а) преобразователи интерфейса RS-485/RS-232, обеспечивающие преобразование выходных сигналов РМ-5-Т-И в кодах RS-485 в сигналы интерфейса RS-232 внешних устройств;

б) автоматические преобразователи интерфейса АПИ-5, работающие без использования специальных команд управления со стороны шины RS-232 компьютера или другого устройства, осуществляющего связь с РМ-5-Т-И.

в) адаптеры периферии АП-5, являющиеся универсальными вспомогательными компонентами РМ-5-Т-И и выполняющие следующие сервисные функции (без вмешательства в процесс измерений РМ-5-Т-И):

1) дистанционное управление РМ-5-Т-И, в том числе при их работе в составе локальных сетей (функция пульта дистанционного управления);

2) передача информации от РМ-5-Т-И и обратно с преобразованием ее из стандарта интерфейса RS-232 в стандарт интерфейса RS-485 и обратно (функции адаптера связи);

3) сбор, накопление и обработка информации, получаемой от РМ-5-Т-И, в том числе объединенных в локальные сети (функции сетевого программируемого контроллера, с возможностью создания программного обеспечения под конкретный заказ);

4) проведение тестовых проверок функционального состояния РМ-5-Т-И, не связанных с определением нормируемых метрологических характеристик.

1.1.3.3 В состав вспомогательных компонентов РМ-5-Т-И входят также блоки питания, количество которых зависит от их вида и количества компонентов, входящих в состав РМ-5-Т-И.

1.1.3.4 РМ-5-Т-И класса точности А комплектуются штатными прямолинейными участками трубопровода, примыкающими к первичному преобразователю (датчику) расхода, наименьшая длина которых составляет пять DN до датчика расхода и три DN после него.

1.1.3.5 У РМ-5-Т-И класса точности А, предназначенных для измерений в потоках, которые могут иметь два направления движения жидкости в трубопроводе: прямое и обратное (реверсное), в комплекте поставки оба прямолинейных участка (до и после датчика расхода) имеют длину пять DN.

1.1.3.6 РМ-5-Т-И класса точности А поставляются потребителям в сборе с прямолинейными участками.

Примечание — РМ-5-Т-И класса точности А по техническим условиям ТУ 4213-009-42968951-2006 градуируются и поверяются в сборе с прямолинейными участками, затем без демонтажа устанавливаются на место эксплуатации.

#### 1.1.4 Устройство и работа РМ-5-Т-И

1.1.4.1 Принцип работы РМ-5-Т-И состоит в прямом измерении ного расхода  $G_V$ , который затем в электронных блоках ЭБ интегрируется за расчетный период от  $t_0$  — начала, до  $t_1$  — окончания

$$V = \int_{t_0}^{t_1} G_V d\tau$$

и при накоплении установленного значения объема (таблица 2) ЭБ выдают электрический импульс.

1.1.4.2 РМ-5-Т-И, как модификация РМ-5, должны выпускаться в четырех конструктивных исполнениях. Однако у РМ-5-Т-И вычислительные устройства отсутствуют, поэтому конструктивные исполнения 1 и 2, а также конструктивные исполнения 3 и 4 совпадают. Поэтому для определенности считается, что РМ-5-Т-И выпускаются: в конструктивном исполнении 1, тогда датчики расхода и их электронные блоки выполняются единым целым, и в конструктивном исполнении 3, при этом датчики расхода и электронные блоки располагаются отдельно и соединяются между собой сигнальными кабелями длиной до 10 м.

П р и м е ч а н и е — Наличие различных конструктивных исполнений РМ-5-Т-И связано с возможностью функционирования компонентов РМ-5-Т-И в различных внешних условиях. Например, датчики расхода могут находиться в не отапливаемом и (или) затапливаемом помещении, а электронные блоки — в сухом и отапливаемом.

1.1.4.3 РМ-5-Т-И реагируют на выход расхода за номинальные диапазоны измерений. При этом конкретные значения верхнего и/или нижнего пределов диапазона могут быть изменены (перенастроены). Процедура перенастройки возможна только после распломбирования платформы подключения и отключения аппаратной защиты доступа к настроечным параметрам через служебное программное обеспечение. Защита отключается путем перевода переключателя EP, расположенного на плате подключения, в положение ON. Описание процедуры перенастройки приведено в п. 2.4.

1.1.4.4 В РМ-5-Т-И диагностируется отсутствие измеряемой среды в датчиках расхода. Отсутствие измеряемой среды индицируется на табло дисплея вспомогательного компонента АП-5 в пункте в меню СОСТ. ТРУБЫ или на персональном компьютере с помощью дополнительного программного обеспечения.

### 1.1.5 Испытания и поверка РМ-5-Т-И. Средства испытаний и поверки

1.1.5.1 Все виды испытаний для всех периодов жизненного цикла РМ-5-Т-И, как модификации РМ-5, описаны в документе «Счётчики-расходомеры электромагнитные РМ-5. Технические условия ТУ 4213-009-42968951-2006», зарегистрированные в ФГУП «СТАНДАРТИНФОРМ».

1.1.5.2 РМ-5-Т-И, подвергаются (в составе РМ-5) следующим испытаниям:

- приемо-сдаточным;
- периодическим;
- типовым;
- на надежность;
- для целей утверждения типа средств измерений;
- на соответствие требованиям безопасности;
- на соответствие программного обеспечения РМ-5-Т-И требованиям ГОСТ Р 8.596 и ГОСТ Р 8.654.

1.1.5.3 При испытаниях РМ-5-Т-И требования к методам и средствам испытаний определяются к испытаниям:

- приемо-сдаточным и периодическим — по ТУ 4213-009-42968951-2006;
- для целей утверждения типа и на соответствие утвержденному типу — по документу «Счётчики-расходомеры электромагнитные РМ-5. Программа испытаний для целей утверждения типа средств измерений», утверждена ГЦИ СИ ООО КИП «МЦЭ»;
- на соответствие требованиям безопасности — по ГОСТ Р 51350;
- к на электромагнитную совместимость — по ГОСТ Р 51522 и ГОСТ Р 51649;
- на соответствие программного обеспечения РМ-5-Т-И требованиям Р 8.596 и ГОСТ Р 8.654 — по МИ 2955.

1.1.5.4 РМ-5-Т-И подвергаются первичной поверке при выпуске из производства и после ремонта.

1.1.5.5 По истечении межповерочного интервала, составляющего четыре года, РМ-5-Т-И подвергаются периодической поверке.

1.1.5.6 Методы и средства первичной и периодической поверки РМ-5-Т-И определяются документом «Счётчики – расходомеры РМ-5. Методика поверки МП 4213-009-42968951-2011», утверждённым ГЦИ СИ ООО КИП «МЦЭ».

### 1.1.6 Маркировка и пломбирование

1.1.6.1 Маркировка РМ-5-Т-И соответствует чертежам предприятия-изготовителя и ГОСТ 26828-86.

1.1.6.2 Маркировка сохраняется в течение всего срока службы РМ-5-Т-И.

1.1.6.3 На корпусах РМ-5-Т-И укрепляется паспортная табличка, на которой указываются:

- товарный знак предприятия-изготовителя;
- порядковый номер прибора по системе нумерации предприятия-изготовителя;
- наибольшее допускаемое избыточное давление (Р<sub>у</sub>) измеряемой среды, МПа;
- диапазон измеряемых температур, °С;
- год выпуска;
- знак утверждения типа средства измерений по ПР 50.2.104-09.

1.1.6.4 На корпусе первичного преобразователя расхода наносится значение условного прохода, номер по системе предприятия-изготовителя и стрелка, указывающая направление потока.

1.1.6.5 На корпусах блоков питания укрепляется паспортная табличка, на которой указывается:

- товарный знак предприятия-изготовителя;
- порядковый номер БП по системе нумерации предприятия-изготовителя;
- напряжение, В, и частота, Гц, тока питания;
- схема подключения блока питания к потребителю.

1.1.6.6 На упаковке РМ-5-Т-И прикреплен ярлык, содержащий следующие сведения:

- товарный знак предприятия-изготовителя;
- наименование и условное обозначение изделия.

1.1.6.7 Корпус электронного блока РМ-5-Т-И имеет специальные места для пломбирования и клеймения, которые препятствуют не санкционированному доступу к процессу измерений и архивам.

### 1.1.7 Консервация и упаковка

1.1.7.1 Подготовка к консервации и расконсервации РМ-5-Т-И производятся по ГОСТ 9.014.

1.1.7.2 Масса РМ-5-Т-И в упаковке вычисляется как сумма значений массы первичного преобразователя расхода, электронного блока и самой упаковки. Масса РМ-5-Т-И в упаковке в зависимости от условного прохода DN не должна превышать значений, указанных в таблице 7.

## 1.2 ОПИСАНИЕ И РАБОТА КОМПОНЕНТОВ РМ-5-Т-И

### 1.2.1 Общие положения

1.2.1.1 Современные счётчики-расходомеры (в том числе и все модификации РМ-5) по классификации нормативного документа «РМГ 29 -99 Метрология. Основные термины и определения» относятся к измерительным системам, т. к. с их помощью одновременно производится прямое и косвенное измерение нескольких величин (параметров) потока среды в трубопроводах.

1.2.1.2 По ГОСТ Р 8.596 счётчики-расходомеры (в том числе и все модификации РМ-5) классифицируются как измерительные системы вида ИС-1, которые выпускаются изготовителем как законченные и укомплектованные изделия, для установки которых на месте эксплуатации достаточно указаний, приведенных в эксплуатационных документах.

1.2.1.3 Специфика модификации РМ-5-Т-И состоит в том, что они являются преобразователями объёма промышленных жидкостей и в отличие от других модификаций РМ-5 полноценными измерительными системами не являются, а предназначены для применения в качестве измерительных компонентов по ГОСТ Р 8.596 в составе измерительных систем вида ИС-1 (например, теплосчётчики) и вида ИС-2 (различные диспетчерские системы измерений и учёта энергоресурсов). РМ-5-Т-И могут применяться и в составе модификаций РМ-5-Б1 и РМ-5-Б3. Поэтому модификацию РМ-5-Т-И удобно рассматривать в общем контексте измерительных систем с применением терминологии по ГОСТ Р 8.596.

1.2.1.4 В качестве связующих компонентов для РМ-5-Т-И применяются:

- сигнальные кабели, которые используются для соединения датчиков расхода со своими электронными блоками в конструктивном исполнении 3, где они находятся раздельно друг от друга;

- линии связи в виде витых пар для передачи информации по интерфейсу RS-485; характеристики витых пар выбираются в зависимости от расстояния передачи данных;

- клеммные колодки, кабельные разъемы и т.п., типы которых выбираются в зависимости от условий применения РМ-5-Т-И.

1.2.1.5 В качестве вычислительного компонента для РМ-5-Т-И применяется вычислительное устройство средства измерений (измерительной системы), в состав которой РМ-5-Т-И входит.

1.2.1.6 Вспомогательные компоненты, обеспечивающие нормальное функционирование РМ-5-Т-И, но не участвующие непосредственно в измерительных преобразованиях могут быть следующими:

- периферийные устройства, включённые в описание типа средств измерений РМ-5. На периферийные устройства РМ-5-Т-И имеются отдельные руководства по эксплуатации. Если в комплект поставки РМ-5-Т-И входят периферийные устройства, то вместе с ними поставляются и руководства по эксплуатации;

- блоки питания, характеристики которых подбираются исходя из комплектации РМ-5-Т-И и наличия в комплекте вспомогательных компонентов. При выходе блоков питания из строя они должны заменяться только на идентичные. В противном случае вид блоков питания, предполагаемых в качестве замены, должен согласовываться с разработчиком.

### 1.2.2 Преобразователи расхода измеряемой среды

1.2.2.1 РМ-5-Т-И выполняются на основе преобразователей расхода электромагнитных ПРЭ, состоящих из конструктивно обособленных первичных преобразователей (датчиков) расхода (ППР) и электронных блоков (ЭБ), в которых дополнительно выполняется формирователь импульсов, которые выдаются при накоплении соответствующих значений объёма, измеряемой жидкости, зависящим от условного прохода датчика расхода (таблица 2).

1.2.2.2 Принцип работы датчиков расхода РМ-5-Т-И основан на явлении электромагнитной индукции. При прохождении электропроводящей жидкости через магнитное поле в ней, как в движущемся проводнике, наводится электродвижущая сила (ЭДС), пропорциональная средней скорости жидкости проходящей через проточную часть РМ-5-Т-И (рисунок 1). ЭДС снимается двумя электродами, расположенными диаметрально противоположно в одном поперечном сечении проточной части датчика расхода заподлицо с ее внутренней поверхностью. Сигнал от электродов по экранированному кабелю подается на вход электронного блока, обеспечивающего его дальнейшую обработку.

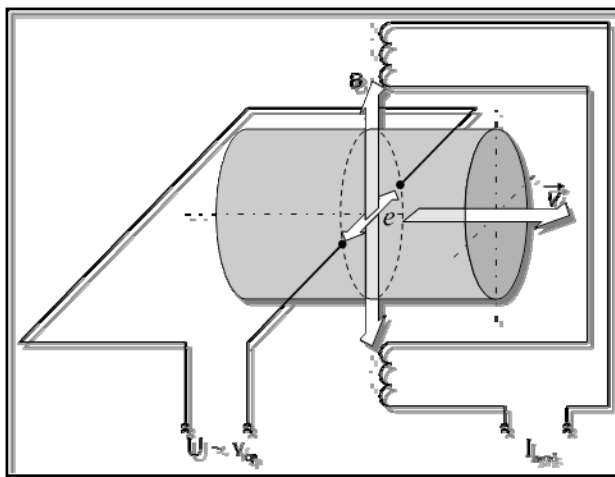


Рисунок 1 — Иллюстрация принципа работы электромагнитного первичного преобразователя (датчика) расхода

1.2.2.3 РМ-5-Т-И диагностируют отсутствие измеряемой среды в проточной части первичных преобразователей (датчиков) расхода. Отсутствие измеряемой среды регистрируется в байте аппаратных ошибок доступном через команду 45 протокола шины RS-485. Генерация выходных импульсов при отсутствии измеряемой среды прекращается.

1.2.2.4 Электронные блоки (ЭБ) преобразователей расхода ПРЭ, на базе которых выполняются РМ-5-Т-И, представляют собой промышленные контроллеры с резидентным программным обеспечением.

1.2.2.5 В РМ-5-Т-И сигналы первичной измерительной информации поступают с датчиков расхода в электронные блоки ЭБ, где сигналы отделяются от помех, измеряются, производится интегрирование объёмного расхода по времени и формирование импульсов выходного сигнала, каждый из которых соответствует установленному значению объёма (таблица 2).

1.2.2.6 Из электронных блоков РМ-5-Т-И импульсный выходной сигнал передается по интерфейсу RS-485 (а если в комплект поставки входят периферийные устройства, то и по интерфейсу RS-232) на ПЭВМ, либо в информационную сеть.

П р и м е ч а н и е — Для проведения градуировки и поверки в РМ-5-Т-И предусмотрена выдача по интерфейсу RS-485 информации о измеренных значениях объёмного расхода.

1.2.2.7 В электронных блоках РМ-5-Т-И осуществляется формирование питающего напряжения для катушек возбуждения первичного преобразователя (датчика) расхода.

1.2.2.8 Электронные блоки ЭБ находятся в штатных корпусах, имеющих защиту от воздействий окружающей среды по коду IP65 по ГОСТ 14254. ЭБ, в зависимости от конструктивного исполнения РМ-5-Т-И, могут выполняться либо как единое целое с первичным преобразователем (датчиком) расхода (ППР), либо соединяться с ППР сигнальным кабелем длиной до 10 м.

1.2.2.9 На рисунке 2 показан внешний вид электронного блока РМ-5-Т-И.

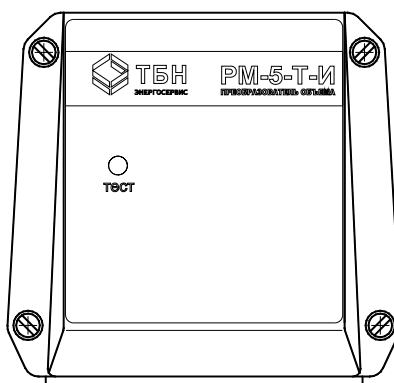


Рисунок 2 — Внешний вид электронного блока РМ-5-Т-И

1.2.2.10 На плате платформы подключения электронных блоков расположены переключатели SW1 и SW2. SW2 позволяет устанавливать в положение ВКЛ или ВЫКЛ переключатель EP для снятия

аппаратной защиты записи параметров РМ-5-Т-И во внутреннюю память EEPROM. SW1 позволяет подключать и отключать терминаторы согласования к линиям связи RS-485, А и В.

1.2.2.11 Плата платформы подключения соединяется с платой электронного блока с помощью плоской шлейфовой шины.

## 2 ИСПОЛЬЗОВАНИЕ ПО НАЗНАЧЕНИЮ

### 2.1 Эксплуатационные ограничения РМ-5.

#### (Условия выполнения измерений)

2.1.1 Удельная электрическая проводимость измеряемой среды в штатном режиме должна находиться в пределах от  $10^{-3}$  до 10 См/м. Выход за указанные пределы не допускается.

2.1.2 При эксплуатации РМ-5-Т-И должны соблюдаться требования к параметрам окружающего воздуха, указанные:

- по температуре воздуха, окружающего компоненты РМ-5-Т-И — в таблице 4;
- по влажности воздуха, окружающего компоненты РМ-5-Т-И — в таблице 5.

Выход параметров за указанные диапазоны значений не допускается.

2.1.3 Избыточное давление измеряемой среды в штатном режиме должно быть не более 1,6 (2,5) МПа. Кратковременные (один раз в течение суток и не более 5 мин) и плавные повышения давления не должны превышать 2,5 (3,8) МПа. Гидравлические удары не допускаются.

2.1.4 Температура измеряемой среды в штатном режиме должна быть не более 150 °С. Кратковременные (один раз в течении суток и не более, чем на 10 мин) повышения температуры не должны превышать 160 °С.

2.1.5 РМ-5-Т-И должны устанавливаться в местах, подверженных вибрации с частотой не более 55 Гц и амплитудой не более 0,075 мм, что соответствует типовому размещению на промышленных предприятиях. При превышении указанных значений должен вводиться дополнительный крепеж проблемных мест к массивным неподвижным предметам.

2.1.6 Измерительные участки трубопроводов, на которых устанавливаются РМ-5-Т-И, должны находиться на высоте до 1000 м над уровнем моря (определяется по результатам измерений с помощью геодезических приборов, имеющих нормированную погрешность и действующие свидетельства и/или клейма о поверке).

2.1.7 Трубопроводы с теплоносителем должны быть теплоизолированы в соответствии с требованиями СН и П 41-03-2003 «Тепловая изоляция оборудования и трубопроводов».

### 2.2 Подготовка РМ-5-Т-И к использованию

2.2.1 Меры безопасности при подготовке к использованию.

При монтаже РМ-5-Т-И необходимо выполнять следующие требования:

2.2.1.1 Не допускается отсоединять платформу подключения РМ-5-Т-И при включённом питании.

2.2.1.2 Не допускается на всех этапах работы с РМ-5-Т-И касаться руками электродов первичного преобразователя (датчика) расхода.

2.2.1.3 При проведении электросварочных работ корпус датчика расхода нельзя применять в качестве монтажного приспособления. Для этих целей используется габаритный имитатор.

2.2.1.4 Экраны линии связи должны подключаются только к клемме GnRS платформы подключения и не иметь контактов с корпусом РМ-5-Т-И.

2.2.1.5 Клемму «Gна» платформы подключения нельзя соединять ни с корпусом, ни с заземлением.

2.2.1.6 Клемма заземления блоков питания (например, БПи-3В) должна быть надёжно соединена с клеммой заземления монтажного шкафа.

#### 2.2.2 Монтаж РМ-5-Т-И

2.2.2.1 При получении потребителем РМ-5-Т-И должен быть распакован в следующей последовательности:

- провести проверку сохранности транспортной тары РМ-5-Т-И сразу по получении, в противном случае будет сложно предъявлять претензии к возможным дефектам, полученным РМ-5-Т-И при транспортировании;

- в зимнее время вскрытие упаковки можно проводить только после выдержки в течение 24 часов в тёплом помещении;

- после вскрытия тары РМ-5-Т-И должны быть освобождены от упаковочного материала и протерты сухим гигроскопичным материалом;

- проверяется комплектность содержимого упаковки согласно паспорту и/или упаковочному листу.

2.2.2.2 Первичный преобразователь (датчик) расхода устанавливается в соответствии со стрелкой, указывающей направление потока, на горизонтальном, вертикальном или наклонном трубопроводе при условии, что весь объём трубы первичного преобразователя в рабочих условиях окажется запол-

ненным измеряемой средой (рисунок 3), а ось, соединяющая электроды датчика расхода горизонтальна (рисунок 4). Горизонтальность проверяется визуальным осмотром. Как исключение, возможно отклонение оси электродов от горизонтальной линии в случае гарантированного исключения образования газовой прослойки вблизи электродов, которая может препятствовать нормальной работе датчика расхода.

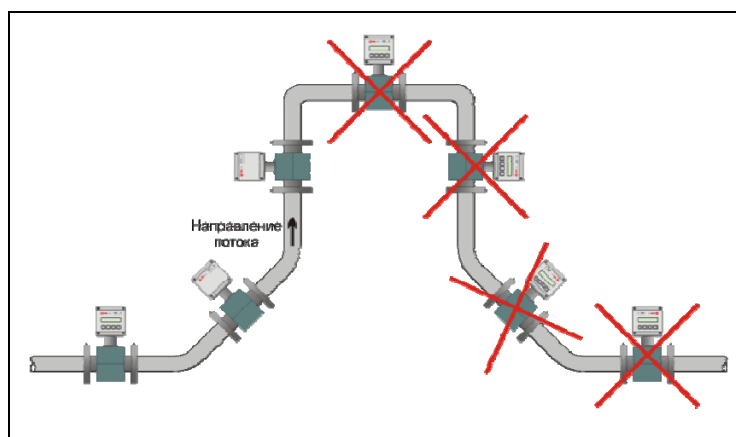


Рисунок 3 — Варианты установки датчика расхода

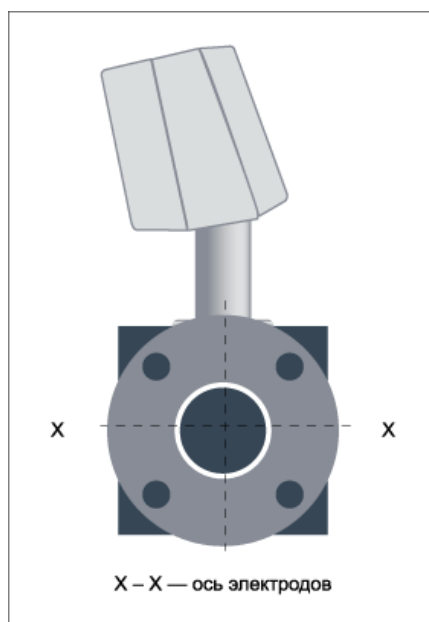


Рисунок 4 — Ориентация датчика расхода относительно оси электродов

2.2.2.3 Монтаж датчиков расхода бесфланцевой конструкции следует производить с помощью шпилек, при этом фланцы трубопроводов должны быть соосны и плоскопараллельны друг другу (рисунок 5), (достигается применением при сварке габаритного имитатора датчика расхода).

2.2.2.4 До и после датчиков расхода на трубопроводе необходимо наличие прямолинейных участков, не содержащих местных сопротивлений, в том числе гильз для термопреобразователей сопротивления. Для большинства местных сопротивлений наименьшие длины участков составляют соответственно три и один DN. Подробнее о требованиях к прямолинейным участкам указано в приложении К.

**П р и м е ч а н и е** — Значительно большие, чем указано выше, длины прямолинейных участков до датчиков расхода требуются после местных сопротивлений, создающих существенную асимметрию потока, например, регулирующая расход среды арматура (вентили, регулировочные задвижки и т. п.), группа колен в разных плоскостях, смещения потоков. Такие местные сопротивления необходимо помещать после датчиков расхода либо гасить возмущения от них специальными устройствами (струевыпрямителями).

2.2.2.5 Наибольшее допускаемое отклонение фланцев трубопровода от параллельности должно определяться из неравенства  $L_{max} - L_{min} < 0,5 \text{ мм}$  (рисунок 5).

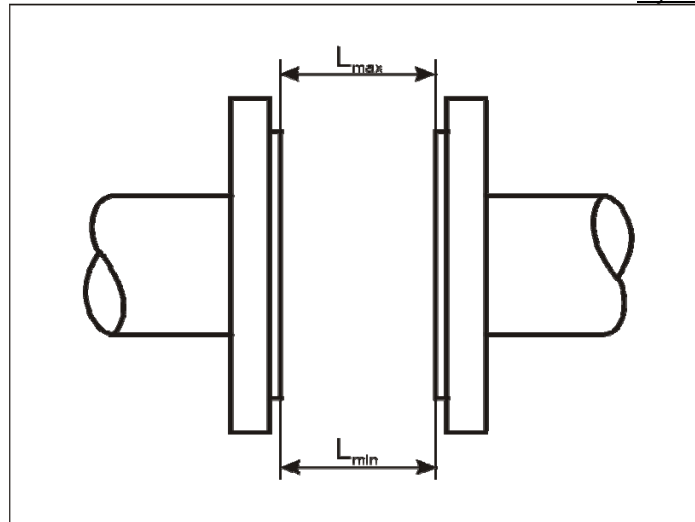


Рисунок 5 — Определение отклонения фланцев трубопровода от параллельности

Таблица 8

Условный проход, DN	Наибольший крутящий момент, $M_{кр.}$	
	кгс*м	Н* м
15, 20, 25	3	29,4
32, 40, 50, 65, 80	7,7	75
100	15	147
150, 200	26	255
300	38	372

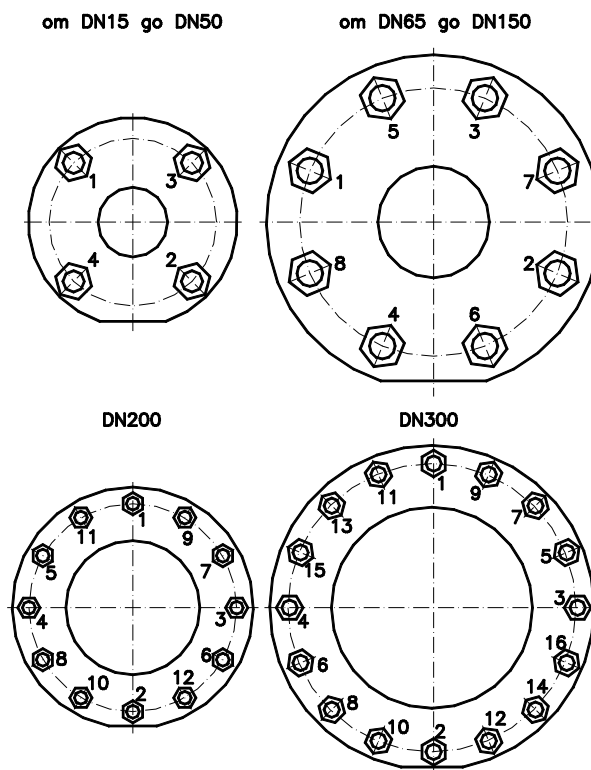


Рисунок 6 — Порядок затяжки гаек и шпилек при монтаже датчика расхода

2.2.2.6 Затяжка шпилек и гаек, крепящих датчик расхода на трубопроводе, производить равномерно в порядке, указанном на рисунке 6. За первый проход затяжка осуществляется крутящим моментом 0,5 Мкр, за второй проход — 0,8 Мкр и за третий проход — 1,0 Мкр. Значения Мкр приведены в таблице 8.



2.2.2.7 При монтаже датчиков расхода РМ-5-Т-И наилучшим является вариант, при котором обеспечивается совпадение условных проходов DN датчиков расхода и трубопроводов, на которые они устанавливаются (условный проход трубопроводов совпадает с условным проходом устанавливаемой на нём запорной/регулирующей арматуры). При монтаже датчиков расхода РМ-5-Т-И, не совпадающих по условному проходу с прилегающими участками трубопроводов, должны применяться конфузорные и диффузорные переходы, выполненные по ГОСТ 8.586. При этом между переходами и датчиками расхода ППР должны быть прямолинейные участки трубопровода по DN совпадающие с ППР и длиной: до ППР не менее 3 (трёх) DN и 1 (одного) DN после.

2.2.2.8 РМ-5-Т-И, имеющих класс точности А, первичные преобразователи (датчики) расхода должны иметь штатные прямолинейные участки трубопровода длиной не менее 5 (пяти) DN до датчика и 3 (трёх) DN после него (пять DN если течение возможно и в обратном направлении). Градуировка и поверка РМ-5-Т-И, имеющих класс точности А, производится в сборе с штатными участками с установкой без последующего демонтажа на месте эксплуатации.

2.2.2.9 При подаче жидкости вверх наилучшее заполнение всего сечения трубы обеспечивается при вертикальном положении первичного преобразователя расхода. При возможности выпадения осадка из измеряемой среды датчик расхода также должен устанавливаться вертикально.

2.2.2.10 В случае горизонтальной установки рекомендуется размещать датчик расхода в наиболее низкой или наклонной части трубопровода (рисунок 7), где проточная часть датчика расхода будет полностью заполнена жидкостью с наибольшей вероятностью.

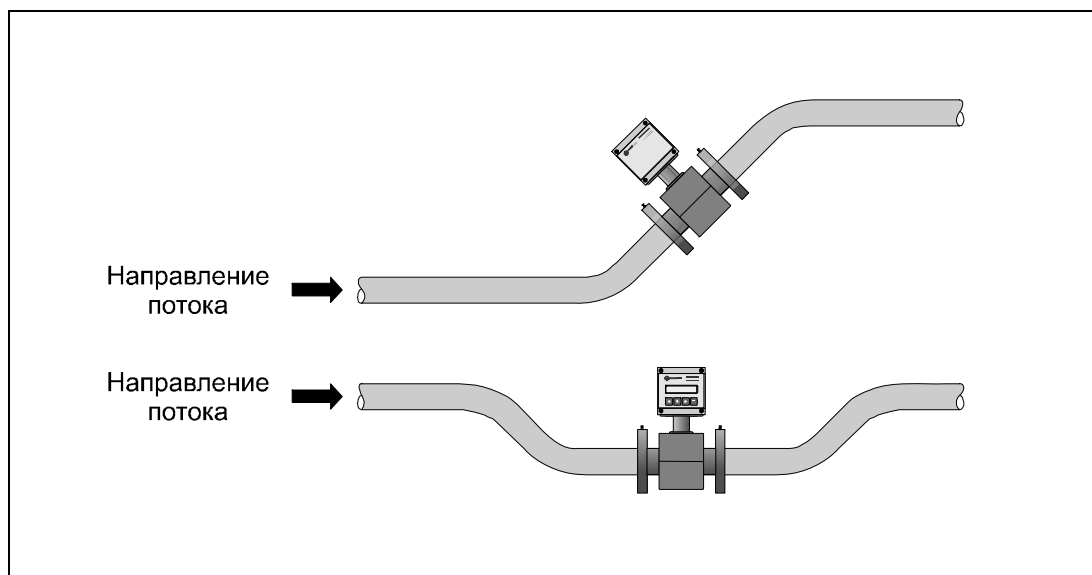


Рисунок 7 — Рекомендуемое размещение датчиков расхода на горизонтальном трубопроводе

2.2.2.11 Следует иметь в виду, что датчик расхода будет давать сигнал расхода и при незаполненном сечении, если уровень жидкости достаточен для поддержания контакта между электродами, однако частичное заполнение трубы вносит в результаты измерений значительную погрешность. В этом случае необходимо перейти к вертикальной установке датчика расхода.

2.2.2.12 Сигнал датчика расхода пропорционален полному объёмному расходу измеряемой среды, включая возможные пузырьки газа (и/или объём твердых включений), поэтому при наличии воздуха в трубопроводе рекомендуется устанавливать датчик расхода по схеме, приведенной на рисунке 8.

2.2.2.13 При вибрации трубопровода в диапазоне частот и амплитуд (ускорений), превышающих допустимые значения, необходимо принимать меры, способствующие уменьшению вибрации (например, на трубопроводе до и после датчика расхода должен устанавливаться дополнительный крепеж к массивным неподвижным конструкциям).

2.2.2.14 При монтаже датчика расхода необходимо электрически соединить его фланцы между собой, а также каждый его фланец с соответствующим ответным фланцем трубопровода (рисунок 9).

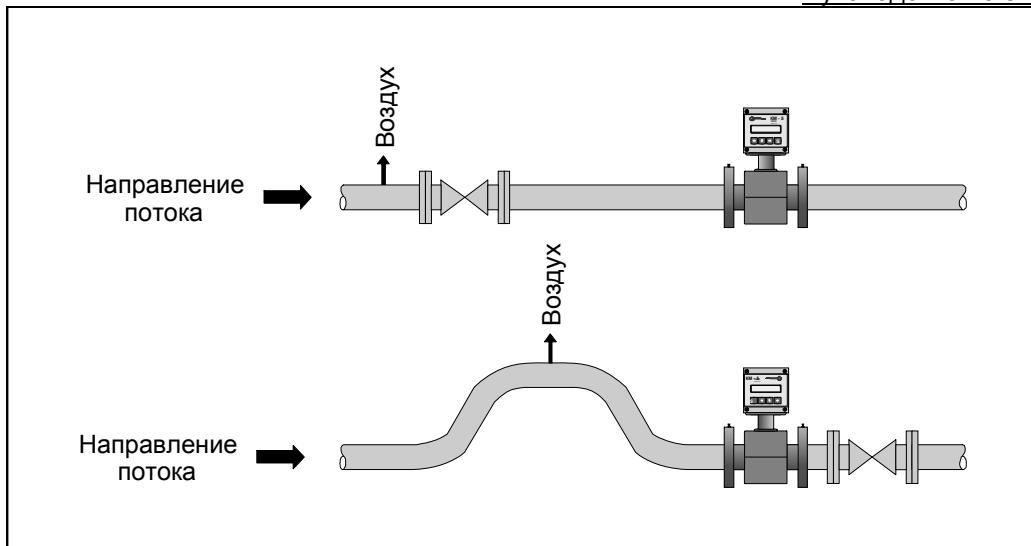


Рисунок 8 — Установка первичного преобразователя расхода при наличии в трубопроводе воздуха

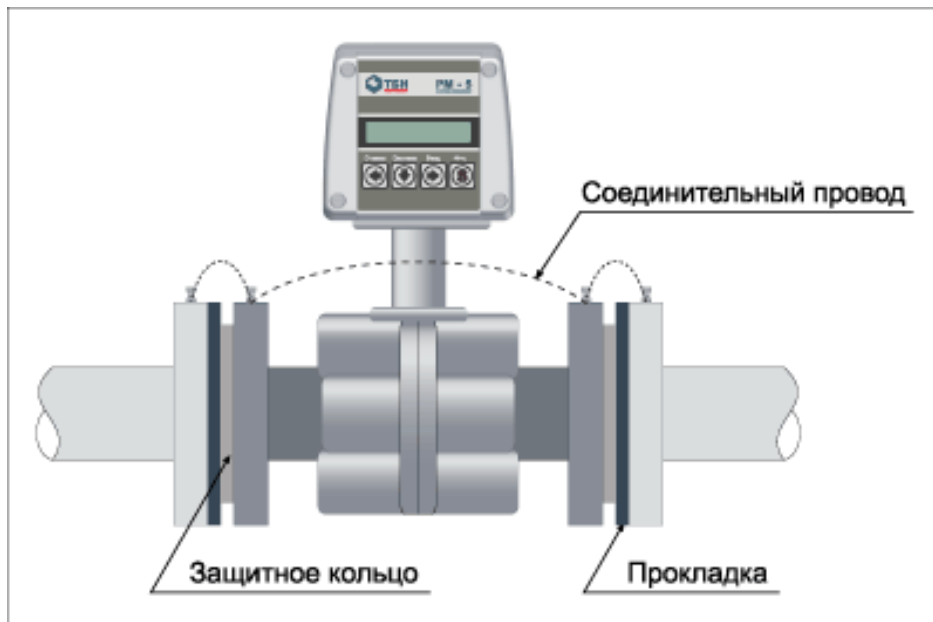


Рисунок 9 — Необходимые электрические соединения датчиков расхода

2.2.2.15 Электрические цепи к РМ-5-Т-И подключаются через платформы подключения, установленные на задних стенках приборов. Внешний вид и присоединительные размеры платформы подключения приведены в приложении В.

2.2.2.16 Монтаж электрических цепей РМ-5-Т-И производить в соответствии со схемами, приведенными в приложении Е.

2.2.2.17 Блок питания и интерфейс RS-485 рекомендуется подключать кабелем STP-2ST (две витые пары в экране, сечением 0,22мм<sup>2</sup>). Кабели STP-2ST и STP-4ST можно заменить на аналогичные с изолированным экраном и сечением не менее 0.22 мм<sup>2</sup>. При использовании кабелей указанных выше типов рекомендуемая длина кабеля блока питания не должны превышать 100м, а длина кабеля RS-485 не должна превышать 800м.

2.2.2.18 Монтаж кабелей рекомендуется производить для лучшей механической защиты производить в металлорукавах с наружным диаметром от 12 до 13,5 мм.

2.2.2.19 Допускается производить монтаж в металлорукавах меньшего диаметра, но при этом конец металлорукава, вставляемый в платформу подключения необходимо обернуть одним или несколькими витками мягкой металлической ленты для увеличения диаметра до 12 мм.

2.2.2.20 При необходимости полной герметизации РМ-5-Т-И полость А платформы подключения (приложение В) необходимо залить герметиком ВГО-1 или аналогичным.

### 2.2.3 Опробование РМ-5-Т-И после монтажа

2.2.3.1 После монтажа РМ-5-Т-И на узле учёта необходимо провести его опробование с целью проверки качества выполненных работ.

2.2.3.2 При отсутствии термоизоляции на измерительных участках трубопроводов проверяется герметичность сварных швов и уплотнений. Для этого:

- запорные задвижки, отсекающие измерительные участки трубопроводов со смонтированными датчиками расхода, закрываются;
- через опрессовочные штуцеры измерительные участки заполняются теплой водой, чтобы было исключено запотевание металлических деталей, и этот конденсат не был принят за протечки;
- с помощью специализированного горизонтального насоса для опресовки (или другого устройства) давление воды на измерительном участке плавно повышается до 2,5 (3,8) МПа;
- тщательно осматриваются сварные швы и места уплотнений; любые протечки не допускаются.

2.2.3.3 С помощью вспомогательного компонента РМ-5-Т-И — адаптера периферии АП-5 проверяется функциональное состояние РМ-5-Т-И по алгоритмам, приведенным в руководстве по эксплуатации АП-5.

## 2.3 Использование РМ-5-Т-И по назначению (Подготовка к выполнению измерений)

2.3.1 Использование РМ-5-Т-И по назначению, т. е. выполнение операций измерений и учёта производится в автоматическом режиме и вмешательств не требуют. Основная задача на этом этапе состоит в правильности запуска РМ-5-Т-И. Для этого перед запуском РМ-5-Т-И в режим выполнения измерений и учёта необходимо выполнить следующие операции.

2.3.2 Проверить правильность монтажа электрических цепей в соответствии с электрической схемой подключения РМ-5-Т-И, приведенной в приложении Е.

2.3.3 Переключатели SW1 на платформе подключения служат для присоединения согласующих терминаторов на входе приёмопередатчиков шины RS-485 РМ-5-Т-И в случае, если данный РМ-5-Т-И оказывается на конце шины – переключатели SW1 должны быть установлены в положение ON. Переключатель SW2 должен быть установлен в положение выкл (противоположное ON, в противном случае импульсы на импульсном выходе не генерируются!!!).

2.3.4 Подсоединить платформу подключения к РМ-5-Т-И. Закрыть крышку (крышки) блока питания.

2.3.5 Включить питание РМ-5-Т-И и при помощи вспомогательного компонента адаптера периферии АП-5 в режиме ПУЛЬТ УПР. РМ5 убедиться, что на индикаторе появилась надпись Gi= X.XXXXXXE-XX. Или по сообщениям системы самодиагностики убедиться в штатном функционировании РМ-5-Т-И (индикатор самодиагностики должен светиться без миганий).

2.3.6 РМ-5-Т-И могут управляться с помощью вспомогательных компонентов — адаптеров периферии АП-5, имеющих интуитивно понятный, дружественный интерфейс, пользуясь структурой меню, приведенной в приложении Ж.

2.3.7 Нажимая клавиши «←», «↓», «→» и «S» на передней панели АП-5, следует убедиться, что на индикаторе появляются в соответствии со структурой меню (приложение Ж) значения расхода, температуры внутри РМ-5-Т-И, и т.д.

2.3.8 Проверить исправность и правильность работы РМ-5-Т-И, можно используя встроенные средства диагностики. Для этого в меню выбрать пункт САМОДИАГНОСТИКА. Подать команду «Ввод» и клавишей «←» или «→» пройти по всем контролируемым значениям, фиксируя состояние исправности в соответствии с приложением Ж.

2.3.9 Перед началом измерений рекомендуется включить РМ-5-Т-И и произвести его прогрев в течение 20-30 мин.

2.3.10 РМ-5-Т-И обеспечивают измерения объёма жидкости с нормированными метрологическими характеристиками только в номинальном диапазоне измерений объёмного расхода Gv (таблица 2). Если в процессе работы возникают ситуации, когда значения расхода выходят за пределы номинального диапазона (по причинам: отказа РМ-5-Т-И, нарушений в работе систем тепло- и водоснабжения и т.п.), то такие ситуации фиксируются как нештатные (см. приложение И).

2.3.11 РМ-5-Т-И Перечень всех нештатных ситуаций приведен в приложении И.

П р и м е ч а н и е — При отсутствии вычислительного устройства перевод на договорные значения измеренного расхода осуществляется только при расчёте сигнала импульсного выхода. Цифровые коды измеренных величин в стандарте RS-485 передаются в сеть необработанными. Предполагается, что обработкой этих сигналов должна заниматься измерительная система, в состав которой входят РМ-5-Т-И (например, теплосчётчик КМ-5).

## 2.4 Перенастройка режимов работы РМ-5-Т-И при эксплуатации

2.4.1 При изготовлении РМ-5-Т-И некоторые параметры записываются в память кодов и в процессе эксплуатации не могут быть изменены, остальные параметры записываются в энергонезависимую память EEPROM и могут быть скорректированы. К неизменяемым параметрам РМ-5-Т-И относятся его заводской номер и числовые константы, используемые при обработке по описанным ниже правилам значений измеренных величин.

2.4.2 Полный список параметров приведен в приложении И.

2.4.3 Перенастройка РМ-5-Т-И сводится к вводу в память EEPROM новых значений параметров. Перед перенастройкой необходимо проделать следующие операции:

- отключить питание;
- распломбировать платформу подключения и отсоединить ее от РМ-5-Т-И;
- установить миниджампер J3, расположенный на платформе подключения, в положение ON (для снятия аппаратной защиты записи параметров в EEPROM);
- присоединить платформу подключения к РМ-5-Т-И и включить питание;

**П р и м е ч а н и е** — Ввод значений параметров в РМ-5-Т-И необходимо производить с помощью компьютера, используя поставляемое по дополнительному заказу программное обеспечение.

2.4.4 Процедура ввода параметров в энергонезависимую память EEPROM должна излагаться в документации на программное обеспечение, предназначенное для работы с РМ-5-Т-И.

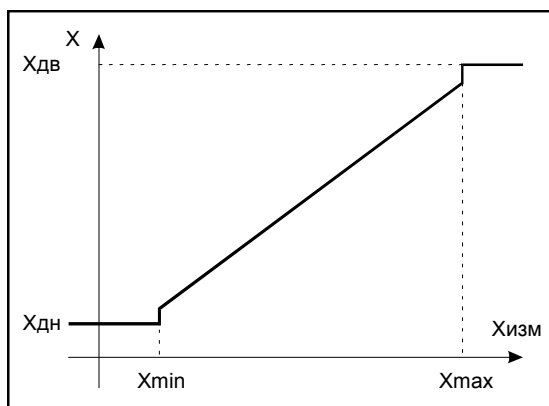


Рисунок 10 — Обработка измеренной величины X

2.4.5 На рисунке 10 подробно показаны общие правила обработки измеряемой величины X. При измерениях каждого значения величины X различаются её измеренное значение Xизм и обработанное (очищенное от шумов) значение Xобр (в дальнейшем для удобства индекс «обр» будет опускаться, т.е: X=Xобр). Номинальный диапазон измерения величины X ограничен ее наибольшим Xmax и наименьшим Xmin значениями. В номинальном диапазоне X=Xизм, при Xизм<Xmin обработанное значение величины X приравнивается нижнему договорному значению: X=Xдн, при Xизм>Xmax обработанное значение величины X приравнивается верхнему договорному значению: X=Xдв. Данный способ обработки измеренных величин, реализуется в элементе канала объема, до преобразования сигнала в выходные импульсы (на импульсном выходе). На другой выход с сигналом по интерфейсу RS-485 код измеренной величины подается без обработки.

2.4.6 Правила обработки измеренного значения объемного расхода Gv1, аналогично рассмотренным в п. 2.4.5 для импульсного выхода, показаны на рисунке 11.

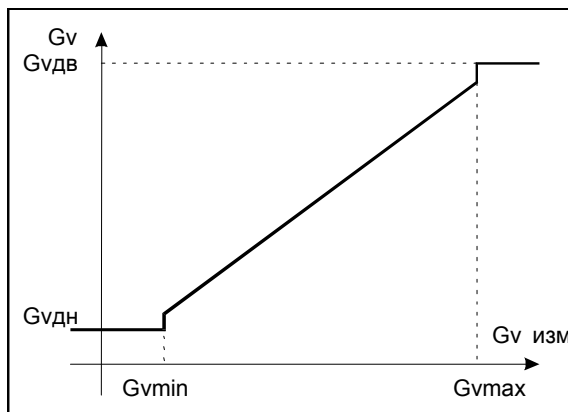


Рисунок 11 — Обработка измеренной величины Gv

2.4.7 В таблице 9 приведены значения параметров по Gv, записанных при изготовлении РМ-5-Т-И, для DN 50.

Т а б л и ц а 9

Параметр	Обозначение	Значение	Параметр записан в	
			EEPROM	Память кодов
Максимум Gv1, м <sup>3</sup> /ч	Gv1max	60	√	
Минимум Gv1, в % от Gv1max	Gv1min	0.1	√	
Договорное нижнее значение Gv1, м <sup>3</sup> /ч	Gv1дн	0	√	
Договорное верхнее значение Gv1, м <sup>3</sup> /ч	Gv1дв	0	√	

## 3 ТЕХНИЧЕСКОЕ ОБСЛУЖИВАНИЕ

### 3.1 Общие указания по техническому обслуживанию РМ-5-Т-И

3.1.1 Процессы измерений всех величин и их учёт с помощью РМ-5-Т-И производятся в автоматическом режиме и вмешательств не требуют. Поэтому со стороны пользователя нет необходимости в сложном специальном обслуживании РМ-5-Т-И. При включении РМ-5-Т-И в измерительные системы высокого уровня диагностика состояния проводится автоматически.

3.1.2 При наличии в теплоносителе механических включений магнитных и/или не магнитных для нормального функционирования РМ-5-Т-И необходимо применение соответствующих магнитных или немагнитных фильтров.

#### П р и м е ч а н и я

1 Пользователь должен иметь в виду, что грязная и насыщенная газом горячая, холодная и теплофикационная вода значительно ускоряет износ труб. Поэтому необходимо требовать поставки кондиционного теплоносителя, или устанавливать фильтры магнитные и/или немагнитные, в зависимости от состава примесей.

2 При необходимости промывку фильтров и проточных частей датчиков расхода от твердых включений следует производить регулярно в сервисном режиме, не допуская метрологического отказа РМ-5-Т-И. Причем при существенной загрязнённости среды следует также протирать и проточную часть датчика расхода, но без применения абразивных материалов. Периодичность промывки фильтров и проточной части зависит от конкретных условий эксплуатации и должна быть согласована с контролирующими организациями.

3.1.3 У индивидуального пользователя после введения РМ-5-Т-И в эксплуатацию необходим лишь периодический визуальный осмотр при котором проверяют:

- соответствие условий эксплуатации по температуре и влажности окружающего воздуха установленным значениям;
- перепад давления на фильтрах (при их наличии) и если перепад давления на фильтре превышает предельное допустимое значение, то проводятся мероприятия, указанные в эксплуатационных документах фильтра (чистка, замена фильтрующего материала и т.п.);
- отсутствие утечек измеряемой среды (из-за внешних повреждений РМ-5-Т-И, вызванных нештатными ситуациями и т.п.);
- проверки надежности электрических и механических соединений;
- проверки наличия пломб на составных частях РМ-5-Т-И от несанкционированного вмешательства;
- проверки исправности линий электропитания;
- визуальной проверки работоспособности.

3.1.4 Периодичность осмотра зависит от условий эксплуатации, например, отключение электропитания на объекте и т. п. Рекомендуемая периодичность осмотра РМ-5-Т-И — не реже одного раза в неделю.

### 3.2 Меры безопасности

3.2.1 При эксплуатации и обслуживании РМ-5-Т-И необходимо выполнять требования документа «Правила эксплуатации электроустановок потребителем» и «Межотраслевые правила по охране труда (правила безопасности) при эксплуатации электроустановок»: ПОТ РМ-016-2001; РД 153-34.0-03.150-00.

3.2.2 Проводить отсоединение датчиков расхода от трубопроводов можно только при отсутствии избыточного давления среды в трубопроводе.

### 3.3 Техническое освидетельствование

3.3.1 Технические освидетельствование РМ-5-Т-И проводятся на основе обязательной и добровольной сертификации в соответствующих аккредитованных органах.

3.3.2 РМ-5-Т-И имеют следующие действующие сертификаты и свидетельства:

- об утверждении типа средств измерений RU.C.29.092.A № 43212 от 17.07.2011г.;

- об аттестации программного обеспечения: «Резидентное программное обеспечение счётчика-расходомера РМ-5» аттестовано ФГУП ВНИИМС на соответствие требованиям ГОСТ Р 8.654 (Свидетельство № АПО-209-12).;

- соответствия требованиям электромагнитной совместимости и электробезопасности по ГОСТ Р 51649-2000 и соответствия требованиям электробезопасности по ГОСТ Р 51522-99 №РОСС RU.АЕ68.D00106 от 18.10.2006 г.

3.3.3 По мере истечения срока действия сертификатов РМ-5-Т-И представляются на испытания с целью подтверждения соответствия.

3.3.4 РМ-5-Т-И в соответствии с требованиями ПР 50.2.006-94 подвергаются обязательной первичной поверке при выпуске из производства и после ремонта, а также периодической поверке не реже одного раза в четыре года. Кроме того, в предусмотренных законодательством случаях полномочные органы могут назначать внеочередные и инспекционные поверки.

3.3.5 Сведения о техническом освидетельствовании покупных изделий, входящих в состав РМ-5-Т-И, содержатся в технической документации этих изделий.

## 4 ХРАНЕНИЕ, ТРАНСПОРТИРОВАНИЕ, КОНСЕРВАЦИЯ, УТИЛИЗАЦИЯ

4.1 РМ-5-Т-И транспортируются всеми видами транспорта, в том числе авиационным в не отапливаемых и не герметизированных отсеках.

4.2 Условия хранения РМ-5-Т-И в упаковке соответствуют условиям хранения 1 по ГОСТ 15150.

4.3 Срок пребывания РМ-5-Т-И в условиях, соответствующих транспортным — не более 1 месяца.

4.4 Подготовка к процедуре консервации и консервация производятся в соответствии с ГОСТ 9.014.

4.5 Поскольку РМ-5-Т-И и их составные части не содержат компонентов, представляющих опасность для окружающей среды, утилизация РМ-5-Т-И производится на общих промышленных свалках.

## 5 ГАРАНТИИ ИЗГОТОВИТЕЛЯ

5.1 Изготовитель гарантирует соответствие РМ-5-Т-И требованиям документа «Счётчики-расходомеры электромагнитные РМ-5. Технические условия ТУ 4213-009-42968951-2006».

5.2 Гарантийный срок эксплуатации — 18 месяцев со дня ввода РМ-5-Т-И в эксплуатацию.

5.3 Гарантийный срок хранения РМ-5-Т-И — шесть месяцев со дня выпуска из производства.

## ВНИМАНИЮ ПОЛЬЗОВАТЕЛЕЙ!!!

Ниже конспективно перечислены наиболее важные требования к монтажу и эксплуатации счётчиков-расходомеров РМ-5-Т-И, обеспечивающие безопасность персонала, обслуживающего РМ-5-Т-И, а также получение достоверных результатов измерений.

### МОНТАЖ РМ-5-Т-И

При монтаже первичных преобразователей (датчиков) расхода необходимо особое внимание следует обратить на следующие требования:

**ЗАПРЕЩАЕТСЯ** отсоединять платформу подключения РМ-5-Т-И при включённом питании.

**ЗАПРЕЩАЕТСЯ** на всех этапах работы с РМ-5-Т-И касаться руками электродов датчиков расхода.

**ЗАПРЕЩАЕТСЯ** при проведении электросварочных работ использовать корпус датчика расхода в качестве монтажного приспособления. Для этих целей должен использоваться габаритный имитатор датчика расхода.

**ЗАПРЕЩАЕТСЯ** пользоваться сваркой для выполнения отверстий в трубопроводах для подсоединения датчиков давления и/или температуры. Необходимо применять сверление с последующим удалением заусенцев, образовавшихся внутри трубопровода.

Ось, соединяющая электроды, должна быть горизонтальна (проверяется визуально).

Монтаж электрических цепей РМ-5-Т-И необходимо производить в строгом соответствии со схемой электрических соединений (отклонения могут привести РМ-5Т-И в нерабочее состояние).

До и после датчиков расхода на трубопроводе необходимо наличие прямолинейных участков, не содержащих местных сопротивлений, в том числе гильз для термопреобразователей сопротивления. Для большинства местных сопротивлений наименьшие длины участков составляют соответственно 3 (три) DN и 1 (один) DN. Значительно бóльшие длины прямолинейных участков требуются от датчиков расхода до местных сопротивлений, создающих существенную асимметрию потока: регулирующая расход среды арматура, группа колен в разных плоскостях, узлы смешения потоков. Такие местные сопротивления необходимо помещать после датчиков расхода либо гасить возмущения от них специальными устройствами (струевыпрямителями).

Место ввода химических реагентов для умягчения воды должно находиться после датчика расхода, в противном случае должно быть организовано тщательное перемешивание реагента, например, шнеками. Иначе возникающая неоднородность электропроводности среды по объёму может вызвать существенные погрешности измерений расхода.

Экраны линии связи подключаются только к клемме GnRS и не должны иметь контактов с корпусом прибора.

Клемма «Gна» (19) не является клеммой заземления и не должна подключаться ни к корпусу, ни к заземлению.

Клемма заземления блоков питания БПи-3В должна быть надёжно соединена с клеммой заземления монтажного шкафа.

### ПРИ ЭКСПЛУАТАЦИИ РМ-5-Т-И

**ЗАПРЕЩАЕТСЯ** устранять дефекты датчиков расхода при избыточном давлении измеряемой среды.

В рабочих условиях весь внутренний объём датчика расхода должен быть заполнен измеряемой средой.

Без снятия аппаратной защиты записи вход в режим редактирования невозможен!

## ПРИЛОЖЕНИЕ А (обязательное)

### Схема составления условного обозначения РМ-5-Т-И

**РМ-5-Т-Х – ХХХ – Х – ИСП Х – ХХХХХ – Х - Х – ХХ- ХХХ – Х**  
                                   **1    2    3            4            5    6    7    8    9    10**

- 1 – модификация (модель) РМ-5: здесь РМ-5-Т-И;
- 2 – числовое значение условного прохода датчиков расхода (символ DN не пишется);
- 3 – класс точности измерительного канала расхода (объёма) А, В, С;
- 4 – номер исполнения РМ-5-Т-И— ИСП или 2, или 3;
- 5 – номинальная статическая характеристика (НСХ) термопреобразователей сопротивления по ГОСТ 6651 (Pt100, 100П и т.п.), если у РМ-5 термопреобразователя сопротивления нет, то ставится – 0 (для РМ-5-Т-И во всех случаях ставится - 0);
- 6 – наличие преобразователя давления Р, если отсутствует – 0 (для РМ-5-Т-И ставится - 0);
- 7 – наличие у РМ-5 табло и клавиатуры у вычислительного устройства ВУ : да – 1, нет – 0, если нет ВУ - 0; (для РМ-5-Т-И во всех случаях ставится - 0);
- 8 – способ присоединения датчика расхода к трубопроводу: Фл - фланцевый, Рз – резьбовой;
- 9 – функция сигнализации о накоплении заданного объёма (массы) жидкости: если присутствует СИГ, если отсутствует – 0 посередине; (для РМ-5-Т-И во всех случаях ставится - 0);
- 10 – возможность измерений в обратных (реверсных) потоках.

#### Пример.

Обозначение РМ-5-Т-И для измерений объёмного (массового) расхода и объёма (массы) электропроводящих жидкостей должно быть следующим:

Для DN 50, класс точности А, первичный преобразователь расхода и электронный блок должны быть выполнены в одном блоке (исполнение 2) присоединение к трубопроводу датчика расхода должно быть фланцевым, функция сигнализации о накопленном значении объёма должна отсутствовать, в реверсных потоках измерения производить не нужно.

Запись должна выглядеть следующим образом:

**РМ-5 – Т - И – 50 – А – ИСП2 – 0 – 0 – 0 – Фл – 0 – 0**



## ПРИЛОЖЕНИЕ Б (обязательное)

### Габаритные, установочные и присоединительные размеры РМ-5-Т-И

Внешний вид ПРЭ с фланцевым присоединением показан на рисунке Б.1

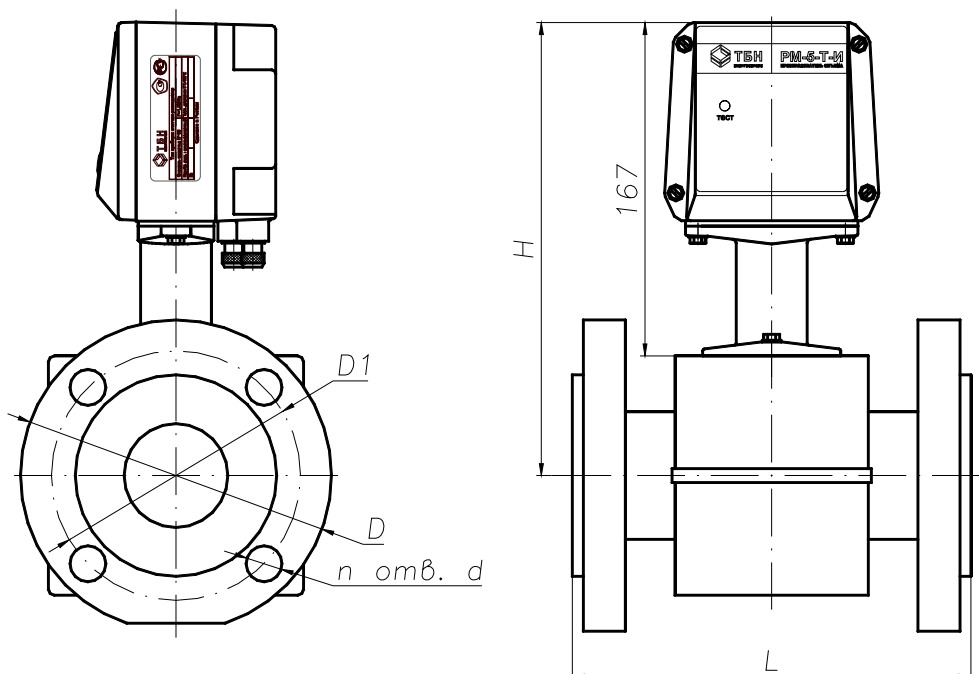


Рисунок Б.1 — Габаритные установочные и присоединительные размеры датчиков расхода РМ-5-Т-И

Габаритные размеры РМ-5-Т-И для фланцевого присоединения ПРЭ к трубопроводам (рисунок Б.1) приведены в таблице Б.1.

Таблица Б.1

<b>DN</b>	15	20	25	32	40	50	65	80	100	150	200	300
<b>D, мм</b>	95	105	115	135	145	160	180	195	230	300	360	485
<b>D1, мм</b>	65	75	85	100	110	125	145	160	190	250	310	430
<b>d, мм</b>	14	14	14	18	18	18	18	18	22	26	26	30
<b>N, шт</b>	4	4	4	4	4	4	8	8	8	8	12	16
<b>L, мм</b>	135	153	155	160	200	205	210	240	250	320	360	450
	± 3	± 3	± 3	± 3	± 4	± 4	± 5	± 5	± 5	± 7	± 7	± 7
<b>H, мм</b>	203	205	205	212	217	226	233	245	255	274	302	360
<b>Масса, кг</b>	1,8	2,7	3,3	4,7	6,0	7,9	9,5	12,5	17,2	32,8	50,1	92,0

Примечание — Для наибольшего рабочего давления  $P_r = 1,6$  МПа ( $16$  кгс/см<sup>2</sup>) рекомендуются фланцы по ГОСТ 12815-80 (исполнение 1). На условное давление  $P_r = 2,5$  МПа ( $25$  кгс/см<sup>2</sup>) рекомендуются фланцы по ГОСТ 12820.

Внешний вид ППР с резьбовым присоединением, а также его габаритные и присоединительные размеры показаны на рисунке Б.2.

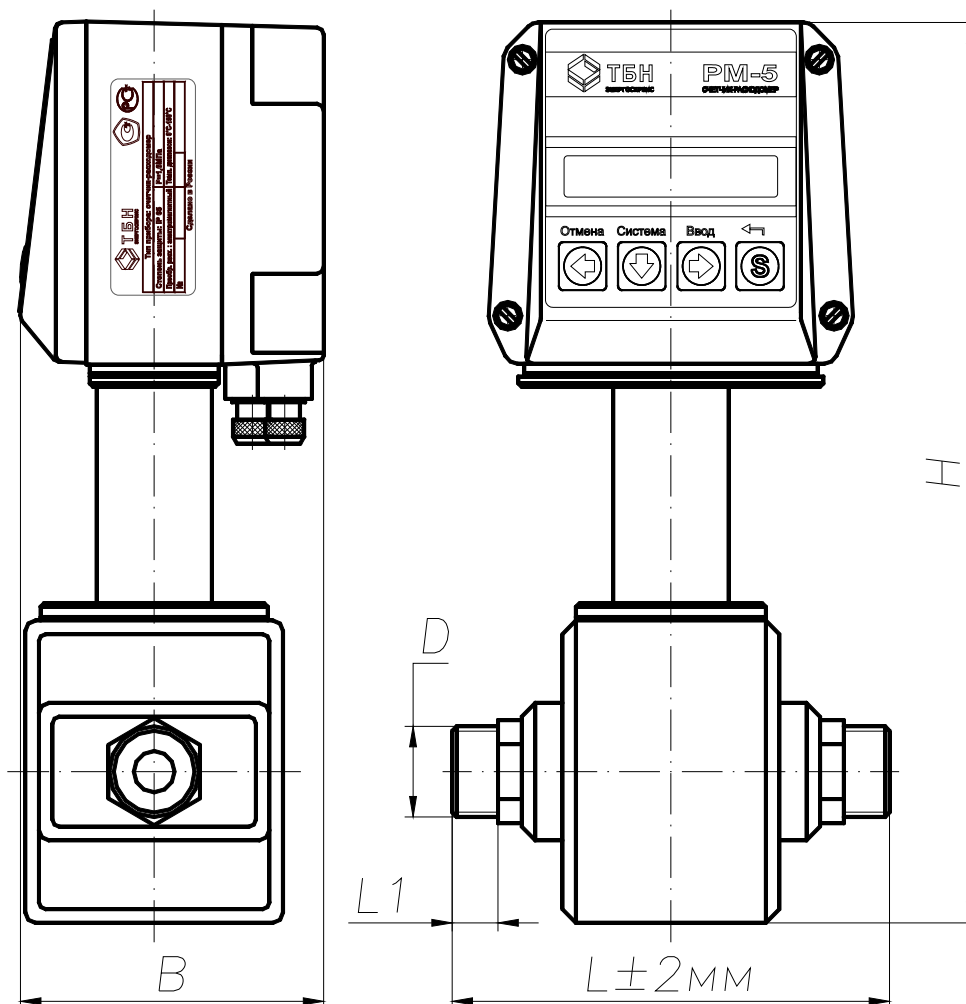


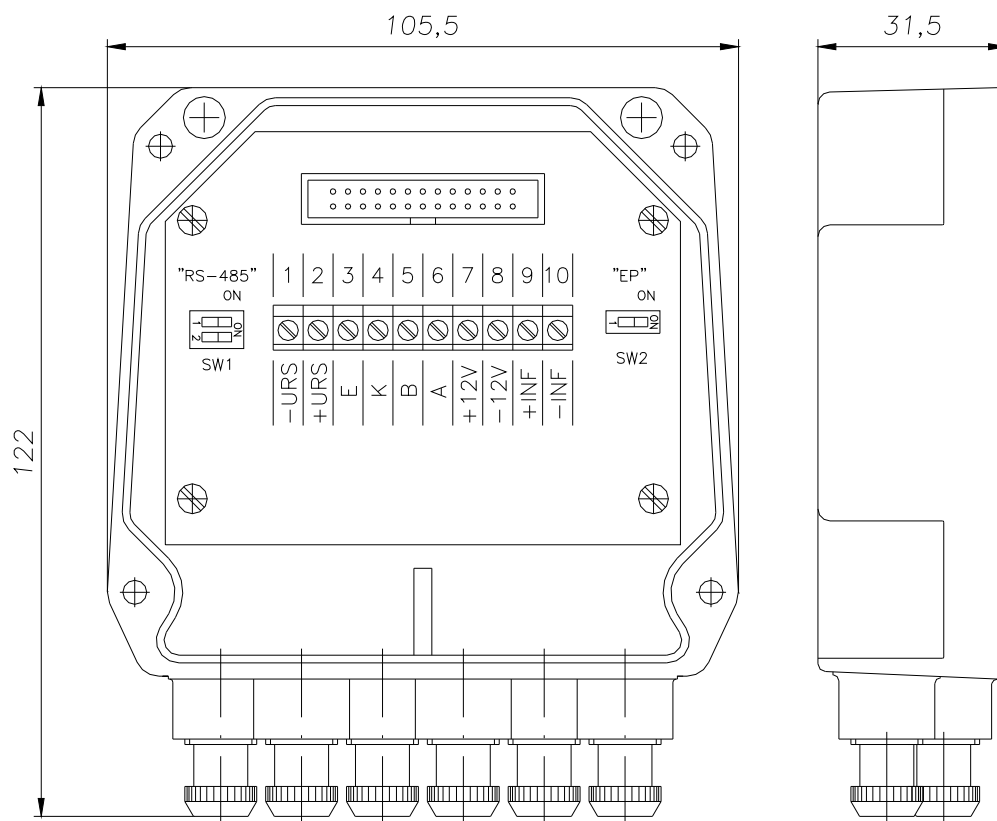
Рисунок Б.2 - Резьбовое присоединение датчика расхода

Габаритные и присоединительные размеры

DN	D, мм	L, мм	L1, мм	H, мм	B, мм	Масса, кг
15	3/4"	129	13,5	262	90	2,4

### ПРИЛОЖЕНИЕ В (обязательное)

#### Габаритные, установочные и присоединительные размеры платформы подключения РМ-5-Т-И



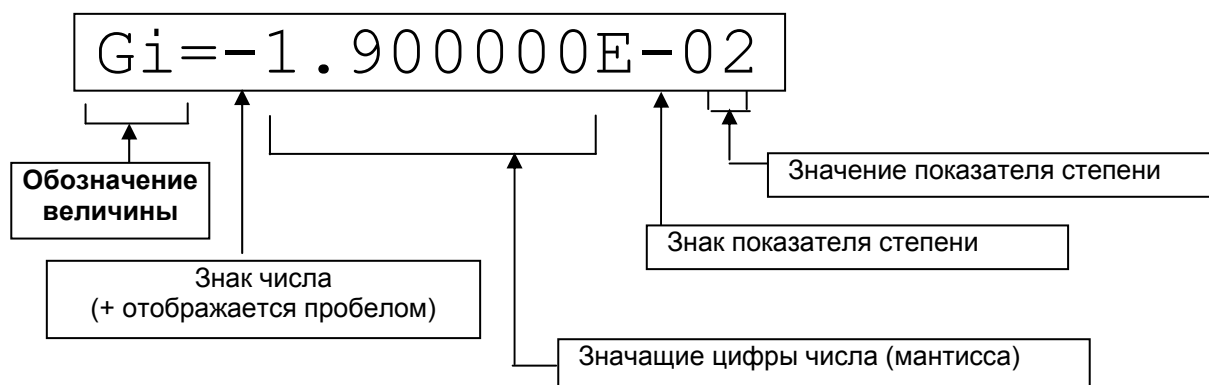
## ПРИЛОЖЕНИЕ Г (справочное)

### Представление в меню параметров РМ-5-Т-И чисел в формате с плавающей точкой

При применении совместно с РМ-5-Т-И адаптера периферии АП-5 возникает необходимость работы с числами, записанными в формате с плавающей точкой. В данном приложении кратко изложены необходимые сведения.

Г.1 Настраиваемые параметры и некоторые константы формата с плавающей точкой представлены в меню РМ-5-Т-И в формате соответствующем Е-формату при распечатке в любом компьютере, за исключением отсутствия самой буквы Е, отделяющей мантиссу от показателя степени числа десять. Например, число 0.01234567, имеющее вид в компьютерном Е-формате 1.234567e-2, на экране дисплея будет выглядеть так: 1.234567-02. Показатель степени со знаком означает, на сколько знаков надо перенести десятичную точку влево (если знак показателя минус) или вправо (если знак показателя плюс).

Г.2 Расположение числа на экране РМ-5-Т-И в любом пункте меню параметров одинаковое. Число располагается в позициях экрана с 5-ой по 16-ю. В 5-ой позиции располагается знак числа: для положительных чисел знак не отображается (отображается пробел), для отрицательных чисел отображается минус. В 6-ой позиции отображается целая часть числа. В 7-ой позиции всегда отображается точка. В позициях с 8-ой по 13-ю отображаются пять знаков дробной часть числа и обозначение мантиссы ('Е'), что приблизительно соответствует полной точности хранения числа в формате с плавающей точкой. В позициях с 14-ой по 16-ю отображается показатель степени числа десять, причем в 14 позиции знак этого показателя (плюс или минус), а в 15-ой и 16-ой значение этого показателя. Пример вывода значения внутреннего представления расхода равного  $-1,9 \cdot 10^{-2}$ :



«←», «↓», «→»

Г.3 Редактирование производится согласно описанию РМ-5-Т-И — вход в редактирование нажатием сочетания клавиш ВВОД (при нажатой клавише «S» нажать клавишу «→») выбор позиции – горизонтальными стрелками, перебор значений по возрастанию нажатием клавиши «↓», перебор значений по убыванию нажатием сочетания клавиш «S» + «↓», запоминание набранного значения – нажатием сочетания ВВОД, отмена изменений – нажатием сочетания ОТМЕНА (при нажатой клавише «S» нажать клавишу «←»). В каждой позиции при переборе значений меняются только разрешенные символы: в цифровых позициях – цифры от 0 до 9, в позиции знака числа пробел или минус, в позиции знака показателя степени плюс или минус.

Примеры представления некоторых чисел: приведены в таблице Г1.

Т а б л и ц а Г1

Число	Представление в Е-формате	Представление на дисплее
1	1.0e+0	1.000000+00
3	3.0e+0	3.000000+00
0.1	1.0e-1	1.000000-01
0.001	1.0e-3	1.000000-03
-0.1	-1.0e-1	-1.000000-01
160	1.6e+2	1.600000+02
20	2.0e+1	2.000000+01

## ПРИЛОЖЕНИЕ Д (обязательное)

### Электрическая схема подключения РМ-5-Т-И

Электрические схемы подключения РМ-5-Т-И приведены на рисунках Д.1 и Д.2.

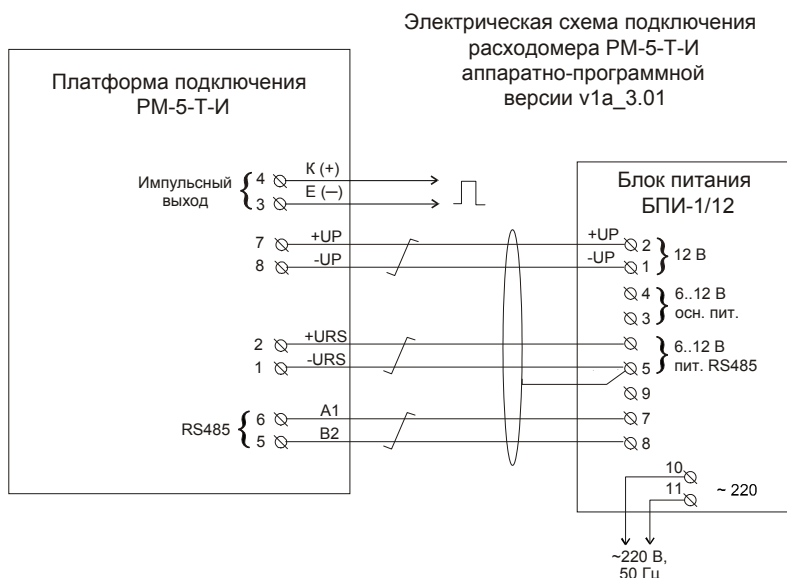


Рисунок Д.1 — Базовая электрическая схема подключения РМ-5-Т-И к блоку питания БПи-3В с технологическим каналом RS-485

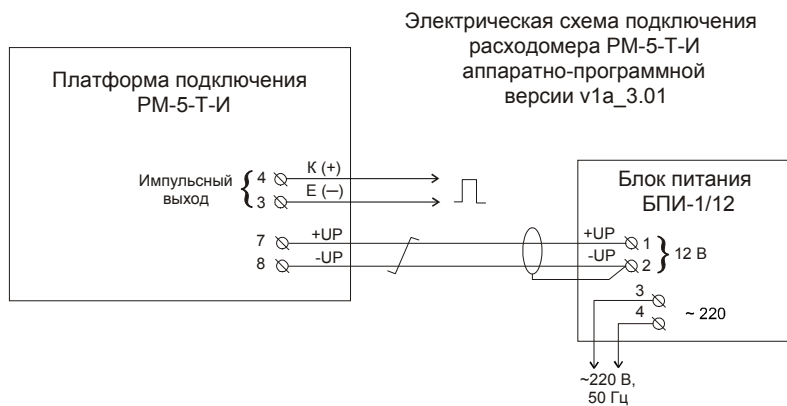
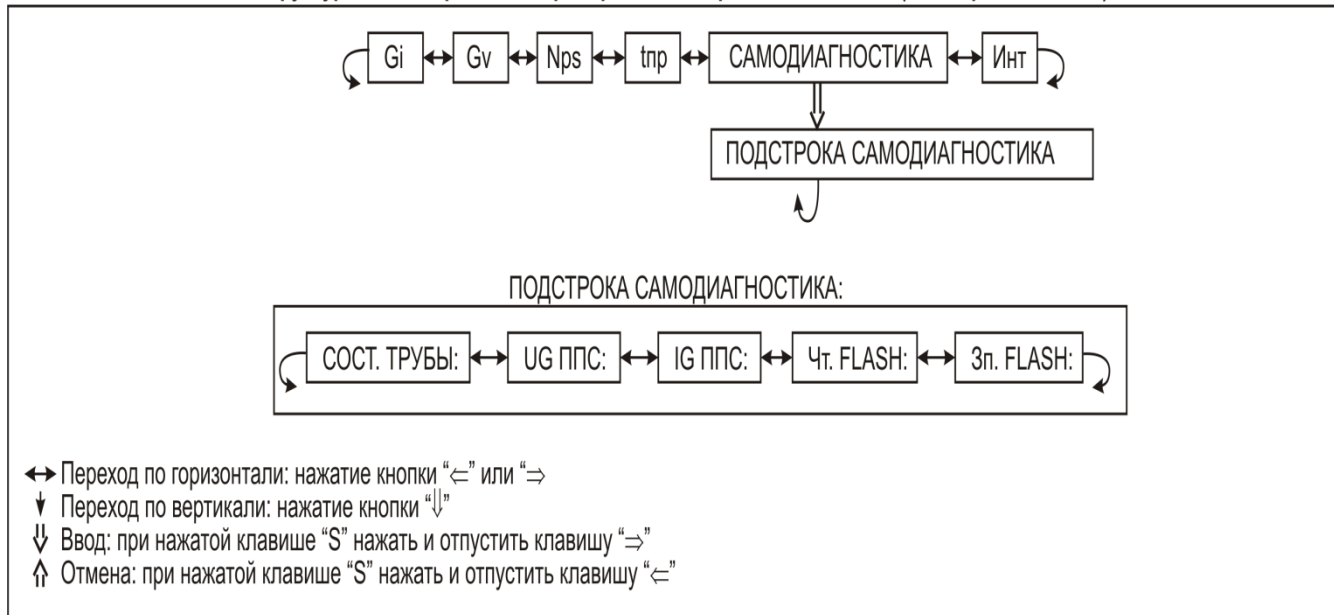


Рисунок Д.2 — Электрическая схема подключения РМ-5-Т-И к блоку питания БПИ-1/12

**ПРИЛОЖЕНИЕ Е**  
**(обязательное)****Структура меню первичного преобразователя расхода РМ-5-Т-И**  
**(для версии п.о. 3.02)****Структура меню первичного преобразователя расхода РМ-5-Т-И (для версии п.о. 3.02)**

Gi расход в условных единицах (внутреннее представление прибора о расходе)

Gv объемный расход

Nps количество импульсов пришедших на импульсный вход прибора не более 65535 затем идет переход на 0 и дальнейшее накопление

tnp температура внутри измерительного блока.

Инт накопитель объема для импульсного выхода. Импульс выдается когда Инт >= объема соответствующего одному импульсу.

После генерации импульса Инт уменьшается на величину объема соответствующего одному импульсу.

### СТРУКТУРА ПЕРВОЙ СТРОКИ МЕНЮ РМ-5-Т-И

Особое внимание пользователей обращается на то, что структура меню РМ-5 (в том числе модификации РМ-5-Т-И), полностью идентична структуре меню теплосчётчика КМ-5, что в большинстве случаев очень удобно, т.к. при коммерческом учёте энергоресурсов эти два средства измерений применяются совместно. При работе с РМ-5-Т-И избыточные параметры, относящиеся к теплосчётчику КМ-5, а также к вычислительному устройству РМ-5, датчикам давления и температуры следует игнорировать. Структура первой строки меню РМ-5-Т-И показана в таблице Е.1. Структура строки САМОДИАГНОСТИКА показана в таблице Е.2.

Т а б л и ц а Е.1

Вид на дисплее	Назначение	Примечания
Gi= X.XXXXXXE-XX	Индикация внутреннего представления расхода	
G1= XX.XXXXXMЗ/ч	Индикация объёмного расхода среды через перв. преобр. (канал G1), [м <sup>3</sup> /ч]	
Nps XXXXXимп		
tпр XX.XXXгр.С	Температура внутри ЭБ РМ-5-Т-И, [°С]	
САМОДИАГНОСТИКА	Строка самодиагностики	
Инт X.XXXXXXXX MЗ	Накопитель объёма для импульсного выхода	При достижении установленного объёма — сбрасывается

### Структура строки САМОДИАГНОСТИКА

Т а б л и ц а Е.2

Вид на дисплее	Назначение	Примечания
СОСТ. ТРУБЫ: ПОЛН.	Индикация состояния датчика давления Р1 контура N	В РМ-5-Т-И нет
UG :НОРМА	Контроль «зашкаливания» канала измерения напряжения с электродов электромагнитного ПР	
IG :НОРМА	Контроль тока питания катушек электромагнитного ПР	
чт.FLASH: НОРМА	Индикация состояния чтения из энергонезависимой памяти	
зп.FLASH: НОРМА	Индикация состояния записи в энергонезависимую память	

**ПРИЛОЖЕНИЕ Ж**  
**(обязательное)****Таблица номеров параметров РМ-5-Т-И, прошиваемых  
в энергонезависимую память EEPROM**

Параметры РМ-5-Т-И, прошиваемые в энергонезависимую память EEPROM, указаны в таблице Ж.1. Назначение битов в байте флагов режимов работы РМ-5-Т-И (параметр 30) показано в таблице Ж.2

Особое внимание пользователей обращается на то, что структура параметров РМ-5, (в частности и модификации РМ-5-Т-И), прошиваемых в энергонезависимую память, полностью идентична структуре параметров теплосчётчика КМ-5, что в большинстве случаев очень удобно, т.к. при коммерческом учёте энергоресурсов эти два средства измерений очень часто применяются совместно. При прошивке параметров РМ-5 избыточные параметры, относящиеся только к теплосчётчику КМ-5, а также к вычислительному устройству РМ-5, датчикам давления и температуры не определяются.

Т а б л и ц а Ж.1

№	Длина	Заводское значение	Имя в меню	Назначение
0	1	0	РМ-5:	Наименование модификации – РМ-5-Т-И
1	1	255	ЗИ-МА...	Не используется
2	1	255	см.биты	Не используется
3-28	1	255		Резерв байтовых параметров
29	1	0		Не используется
30	1	16	см.биты	Флаги режима работы РМ-5 (стоп, система единиц и т.д.)
31	1	6	Конфиг.	Не используется
32	4	3	dtmn	Не используется
33	4	9	P1дн	Не используется
34	4	9	P1дв	Не используется
35	4	-0.9	P1mn	Не используется
36	4	20	P1mx	Не используется
37	4	0	P1a2	Не используется
38	4	50.9889	P1a1	Не используется
39	4	-4.079114	P1a0	Не используется
40	4	5	P2дн	Не используется
41	4	5	P2дв	Не используется
42	4	-0.9	P2mn	Не используется
43	4	20	P2mx	Не используется
44	4	0	P2a2	Не используется
45	4	50.9889	P2a1	Не используется
46	4	-4.079114	P2a0	Не используется
47	4	5	P3дн	Не используется
48	4	5	P3дв	Не используется
49	4	-0.9	P3mn	Не используется
50	4	20	P3mx	Не используется
51	4	0	P3a2	Не используется
52	4	50.9889	P3a1	Не используется
53	4	-4.079114	P3a0	Не используется
54	4	20	t1дн	Не используется
55	4	160	t1дв	Не используется
56	4	1	t1mn	Не используется
57	4	160	t1mx	Не используется
58	4	1	t2дн	Не используется
59	4	150	t2дв	Не используется
60	4	1	t2mn	Не используется
61	4	150	t2mx	Не используется
62	4	10	t3дн	Не используется
63	4	160	t3дв	Не используется
64	4	1	t3mn	Не используется



Продолжение таблицы

65	4	160	t3mx	Не используется
66	4	0	G1дн	Нижнее договорное значение объёмного расхода G1
67	4	0	G1дв	Верхнее договорное значение объёмного расхода G1
68	4	0.1	G1mn	Нижний предел измерений расхода G1 в % от верхнего Gv1max
69	4	0.2	G1н	Не используется
70	4	60	G1mx	Верхний предел измерения расхода G1 в м <sup>3</sup> /ч
71	4	0	G2дн	Не используется
72	4	0	G2дв	Не используется
73	4	0.1	G2mn	Не используется
74	4	0.2	G2н	Не используется
75	4	60	G2mx	Не используется
76	4	1	KRоп	Не используется
77	4	150	Rэт	Не используется
78	4	0.01	Kvx1	Не используется
79	4	0	Kи1	Коэффициент пересчета объема среды, прошедшей через РМ-5-Т-И в выходной импульсный сигнал, м <sup>3</sup> /имп
80	4	0	Kч1	Не используется
81	4	10	txпр	Не используется
82	4	1.04	KdGm	Не используется
83	4	13.6	Kоу	Коэффициент усиления операционного усилителя на входе АЦП
84	4	150	ПДПТ	Порог срабатывания датчика пустой трубы, [мкВ]
85	4	1	t4дн	Не используется
86	4	150	t4дв	Не используется
87	4	1	t4mn	Не используется
88	4	150	t4mx	Не используется
89	4	60	G3mx	Не используется
90	4	60	G4mx	Не используется
91	4	5	P4дн	Не используется
92	4	5	P4дв	Не используется
93	4	-0.9	P4mn	Не используется
94	4	20	P4mx	Не используется
95	4	0	P4a2	Не используется
96	4	50.9889	P4a1	Не используется
97	4	-4.079114	P4a0	Не используется
98	4	5	Pхпр	Не используется
99	4	0.01	Kvx2	Не используется
100	4	0	Kи2	Не используется
101	4	0	Kт1	Не используется
102	4	0	Kт2	Не используется
103	4	0	Kч2	Не используется
104	4	1000	Ro	Не используется
105	4	300	Dвнт	Не используется
106	4	45	Y	Не используется
107	4	1	ALFA	Не используется
108	4	38	dдс	Не используется
109	4	40	h	Не используется
110	4	0	-	Резерв
111	4	0	-	Резерв
112	4	0	-	Резерв

**Назначение битов в байте флагов режимов работы РМ-5-Т-И (параметр 30)**

Т а б л и ц а Ж.2

№ бита	Вес бита	Имя	Назначение бита
0	1	F_STOP	Не используется
1	2	SYST	Не используется
2	4	F_TH	Не используется
3	8	SYS5	Не используется
4	16	WT100	Не используется
5	32	NOAVERAGE	флаг отключения осреднения расхода (1 – текущий расход без осреднения по 16 секундам, 0 – осреднение по 16 секундам)
6	64	LON	Не используется
7	128	SUBMERGED	Не используется

## ПРИЛОЖЕНИЕ И (обязательное)

### Работа системы самодиагностики РМ-5-Т-И

Работа системы самодиагностики РМ-5-Т-И отображается с помощью индикатора Test на передней панели электронного блока. Суть работы системы самодиагностики состоит в следующем:

И.1 При штатной работе РМ-5-Т-И индикатор постоянно светится.

И.2 При наличии событий, перечисленных ниже, индикатор Test начинает периодически вспыхивать.

И.3 Количество повторяющихся вспышек с периодом около 5 секунд индикатора легко подсчитывается визуально и обозначает определённое событие:

И.3.1 Сообщение НОРМА – соответствует постоянному свечению светодиода

И.3.2 Сообщение ПУСТАЯ ТРУБА – соответствует однократной вспышке светодиода на заданном временном интервале.

И.3.3 Сообщение « $G < G_{min}$ » – соответствует двойной вспышке светодиода на интервале времени

И.3.4 Сообщение « $G > G_{max}$ » - соответствует тройной вспышке светодиода на интервале времени

И.3.5 Сообщение НЕИСПРАВНОСТЬ ПП - соответствует четырем вспышкам светодиода на заданном интервале времени

И.3.6 Сообщение РЕВЕРС - соответствует пяти вспышкам светодиода на интервале времени

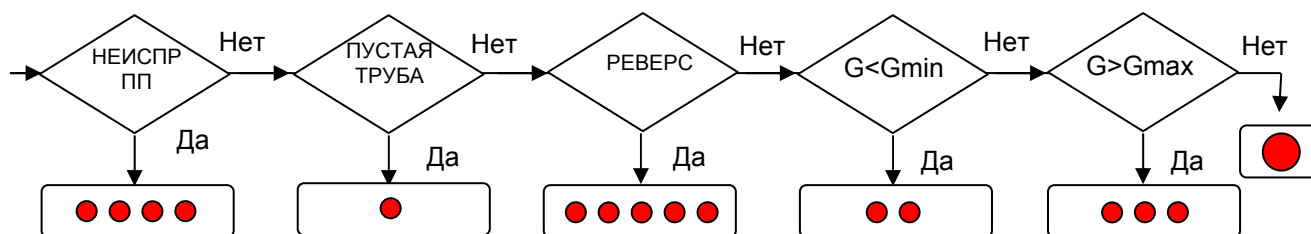
И.4 Приоритеты отображения событий:

И.4.1 Если регистрируются события: НЕИСПРАВНОСТЬ ПП и любые другие, указанные в п. И.3, то отображается сообщение НЕИСПРАВНОСТЬ ПП.

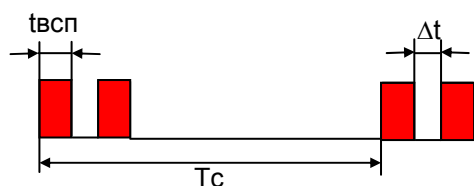
И.4.2 Если регистрируются события: ПУСТАЯ ТРУБА и другие события, указанные в п. И.3 (кроме п. И.3.5), то отображается сообщение ПУСТАЯ ТРУБА.

И.4.3 Если регистрируются события: РЕВЕРС и другие события, указанные в п. И.3 (кроме И.3.2 и И.3.5), то отображается сообщение РЕВЕРС.

И.5 Графически алгоритм отображения событий показан на рисунке:



#### Пример временной диаграммы вспышек индикатора при событии $G < G_{min}$



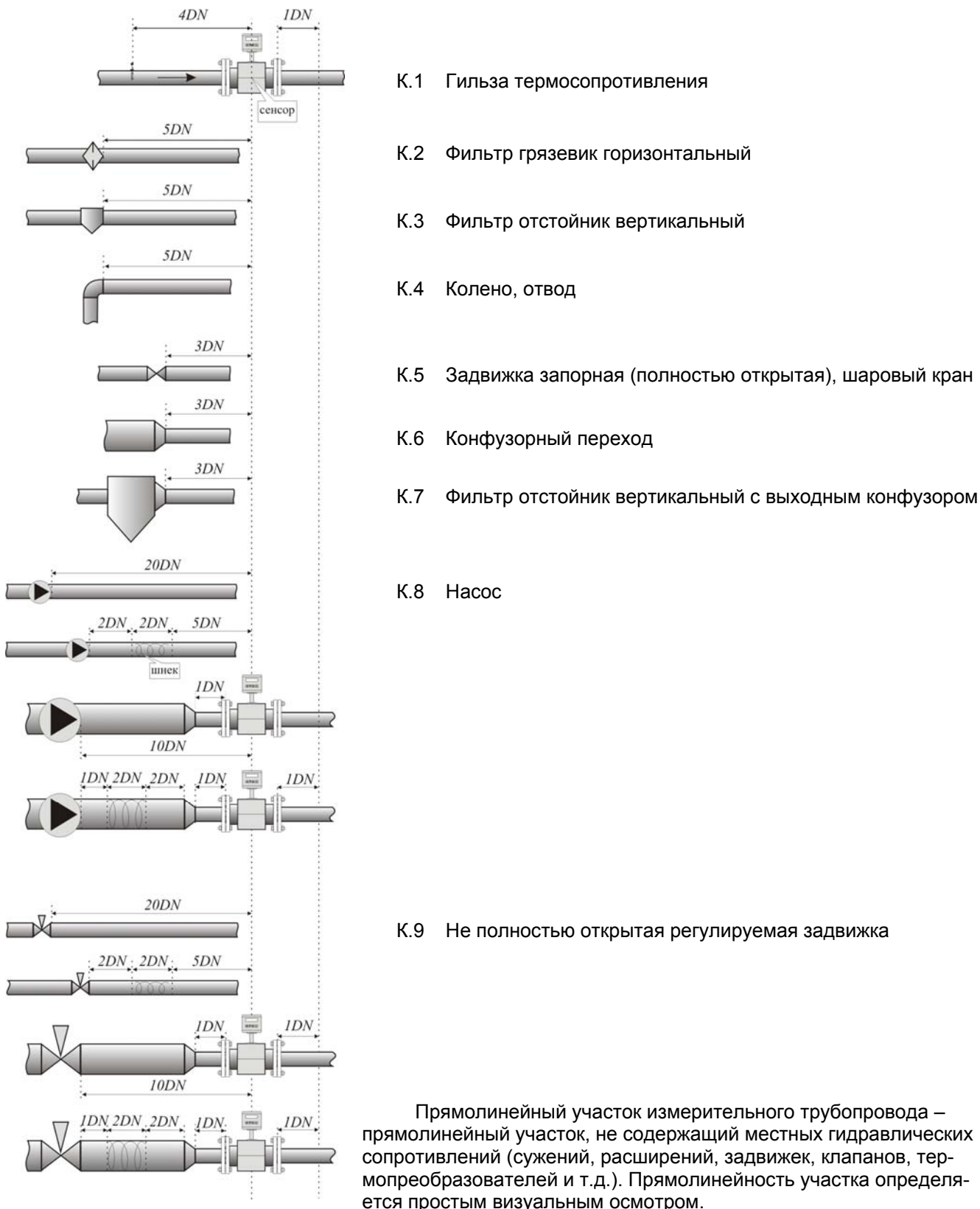
$T_c = 5$  с – период следования информации

$T_{всп} = 250$  мс – длительность вспышки

$\Delta t = 250$  мс - интервал между вспышками

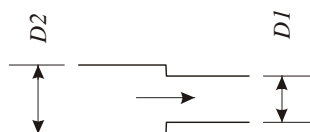
**ПРИЛОЖЕНИЕ К  
(справочное)****Требования к длинам прямолинейных участков.**

Требования к длинам прямолинейных участков, в зависимости от видов местных сопротивлений, находящихся до первичных преобразователей (датчиков) расхода, приведены ниже.



### Допускаемые осесимметричные уступы:

а) Ступенька вверх



$$1 \leq \frac{D2}{D1} \leq 1.1$$

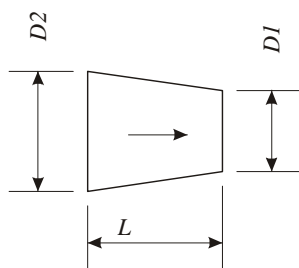
б) Ступенька вниз



$$1 \leq \frac{D1}{D2} \leq 1.1$$

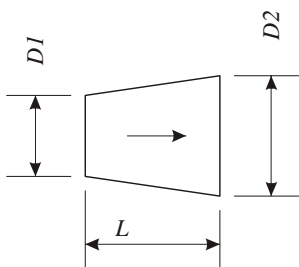
Примечание — При монтаже датчиков расхода КМ-5 уступы допускаются только осесимметричные. Для обеспечения осевой симметрии при монтаже следует применять специально поставляемые габаритные имитаторы.

### Переход конфузорный



$$K_f \leq \frac{D2-D1}{L} \text{ - коэффициент конусности}$$
$$0.2 \leq K_f \leq 0.7$$

### Переход диффузорный



$$K_f \leq \frac{D2-D1}{L} \text{ - коэффициент конусности}$$
$$0.2 \leq K_f \leq 0.5$$

Если коэффициент конусности покупных переходов не соответствует указанным требованиям, переходы следует выполнять из фрагментов, например, диффузор 57x108 выполнять сваркой переходов 57x76 и 76x108 с зачисткой сварных швов.

по вопросам продаж и поддержки обращайтесь:  
+7(843)206-01-48 (факс доб.0)  
tn@nt-rt.ru  
www.tbn.nt-rt.ru