

ШКАФ МОНТАЖНЫЙ КМ-5 МОДЕЛИ ЩБП-3 И ЩБП-4/АП

Руководство по монтажу и эксплуатации

По вопросам продаж и поддержки обращайтесь:

Архангельск (8182)63-90-72
Астана +7(7172)727-132
Астрахань (8512)99-46-04
Барнаул (3852)73-04-60
Белгород (4722)40-23-64
Брянск (4832)59-03-52
Владивосток (423)249-28-31
Волгоград (844)278-03-48
Вологда (8172)26-41-59
Воронеж (473)204-51-73
Екатеринбург (343)384-55-89
Иваново (4932)77-34-06
Ижевск (3412)26-03-58
Иркутск (395) 279-98-46
Киргизия (996)312-96-26-47

Казань (843)206-01-48
Калининград (4012)72-03-81
Калуга (4842)92-23-67
Кемерово (3842)65-04-62
Киров (8332)68-02-04
Краснодар (861)203-40-90
Красноярск (391)204-63-61
Курск (4712)77-13-04
Липецк (4742)52-20-81
Магнитогорск (3519)55-03-13
Москва (495)268-04-70
Мурманск (8152)59-64-93
Набережные Челны (8552)20-53-41
Нижний Новгород (831)429-08-12
Казахстан (772)734-952-31

Новокузнецк (3843)20-46-81
Новосибирск (383)227-86-73
Омск (3812)21-46-40
Орел (4862)44-53-42
Оренбург (3532)37-68-04
Пенза (8412)22-31-16
Пермь (342)205-81-47
Ростов-на-Дону (863)308-18-15
Рязань (4912)46-61-64
Самара (846)206-03-16
Санкт-Петербург (812)309-46-40
Саратов (845)249-38-78
Севастополь (8692)22-31-93
Симферополь (3652)67-13-56
Таджикистан (992)427-82-92-69

Смоленск (4812)29-41-54
Сочи (862)225-72-31
Ставрополь (8652)20-65-13
Сургут (3462)77-98-35
Тверь (4822)63-31-35
Томск (3822)98-41-53
Тула (4872)74-02-29
Тюмень (3452)66-21-18
Ульяновск (8422)24-23-59
Уфа (347)229-48-12
Хабаровск (4212)92-98-04
Челябинск (351)202-03-61
Череповец (8202)49-02-64
Ярославль (4852)69-52-93

ШКАФ МОНТАЖНЫЙ КМ-5 МОДЕЛИ ЩБП-3 И ЩБП-4/АП



Введение

Настоящий документ содержит рекомендации по монтажу и эксплуатации шкафов монтажных КМ-5 типа ЩБП-3 и ЩБП-4/АП.

1 Назначение

Шкаф монтажный КМ-5 (в дальнейшем шкаф) предназначен для электропитания, ретрансляции данных теплосчетчиков КМ-5, а в варианте ЩБП-4/АП, кроме того, для дистанционного управления, тестирования и вывода на печать архивов теплосчетчиков КМ-5.

2 Конструкция

Конструктивно шкаф представляет собой металлический шкаф с открывающейся передней дверцей. Он снабжен замком и стойками для пломбирования шкафа. В верхней части шкафа расположены четыре отверстия (с заглушками) для ввода кабелей. На левой боковой стенке шкафа расположены разъем интерфейса RS-485 или RS-232 (для ЩБП-4/АП), разъем для подключения принтера (для ЩБП-4/АП) и сетевая розетка ~220В для подключения внешних устройств. Шкаф крепится на плоскую вертикальную поверхность (стену) в четырех точках задней стенки. Габаритные размеры шкафа:

ЩБП-3 – 220x280x95;

ЩБП-4/АП – 374x350x95.

3 Условия эксплуатации

Шкаф предназначен для установки в закрытых помещениях без агрессивных сред с температурой воздуха минус 10 ... плюс 60 °С, влажностью до 90%, вдали от источников вибрации.

4 Комплектность поставки

Комплектация шкафов в зависимости от модели приведена в таблицах 1 и 2.

Заказчик определяет модель необходимого шкафа, количество устанавливаемых блоков питания, и автоматов защиты сети (в обязательном порядке устанавливается один автомат в цепь внешней розетки и один автомат на цепь электропитания теплосчетчиков), необходимость монтажа интерфейсных кабелей и внешней розетки.

При желании, заказчик может выполнить установку автоматов защиты, изготовление и монтаж интерфейсных кабелей самостоятельно. Схемы интерфейсных кабелей приведены в приложении (допускается замена кабеля и кожухов эквивалентными).

Т а б л и ц а 1— Комплектация шкафов ЩБП-3

Элемент комплектации	Кол-во	Назначение	Примечание
Блок питания БП-3А или БП-3В	1 ... 3	Электропитание теплосчетчиков	Количество определяется числом и типом теплосчетчиков
Кабель RS-485 для ЩБП-3	1	Подключение к интерфейсу RS-485 теплосчетчиков КМ-5 внешних абонентов	Устанавливается по заказу. Интерфейсный разъем может быть смонтирован на боковой стенке шкафа или на конце кабеля, оставляемого внутри.
Автомат защиты сети	1 ... 2	Защита цепей ~220В блоков питания теплосчетчиков и внешней сетевой розетки	В обязательном порядке устанавливается в цепь внешней розетки и в цепь электропитания теплосчетчиков
Розетка ~220 В	1	Электропитание внешних устройств	Устанавливается по заказу
Кабель подключения АП-5 к шкафу ЩБП-3	1	Внешний кабель для связи АП-5 с подключенными к ЩБП-3 теплосчетчиками.	Поставляется по заказу

Т а б л и ц а 2 — Комплектация шкафов ЩБП-4 /АП

Элемент комплектации	Кол-во	Назначение	Примечание
Блок питания БП-3А или БП-3В	1 ... 4	Электропитание теплосчетчиков, АП-5	Количество определяется числом и типом теплосчетчиков
Адаптер периферии АП-5	1	Дистанционный пульт, распечатка отчетов, ретранслятор линии связи	Устанавливается по заказу либо АП-5-2 (внешний порт RS-232), либо АП-5-4 (внешний порт RS-485)
Кабель RS-485 для ЩБП-4/АП	1	Подключение АП-5 к интерфейсу RS-485 теплосчетчиков КМ-5	Устанавливается по заказу
Кабель RS-232 для ЩБП-4/АП	1	Подключение к интерфейсу RS-232 АП-5 внешних абонентов	Устанавливается по заказу в модели АП-5-2
Кабель RS-485 slave для ЩБП-4/АП	1	Подключение к интерфейсу RS-485 slave АП-5-4 внешней сети	Устанавливается по заказу в модели АП-5-4
Кабель принтера для ЩБП-4/АП	1	Подключение кабеля принтера к АП-5	Устанавливается по заказу
Автомат защиты сети	1 ... 2	Защита цепей ~220В блоков питания теплосчетчиков и внешней сетевой розетки	В обязательном порядке устанавливается в цепь внешней розетки и в цепь электропитания теплосчетчиков
Внешняя розетка ~220 В	1	Электропитание внешних устройств	Устанавливается по заказу

5 Монтажные схемы

Схема монтажа шкафа ЩБП-3 в полной комплектации представлена на рисунке 1.

Схема монтажа шкафа ЩБП-4/АП с установкой АП-5-2 в полной комплектации представлена на рисунке 2.

Схема монтажа шкафа ЩБП-4/АП с установкой АП-5-4 в полной комплектации представлена на рисунке 3.

На рисунках показана схема линии связи между двумя теплосчетчиками, которой необходимо придерживаться при создании простой сети RS-485.

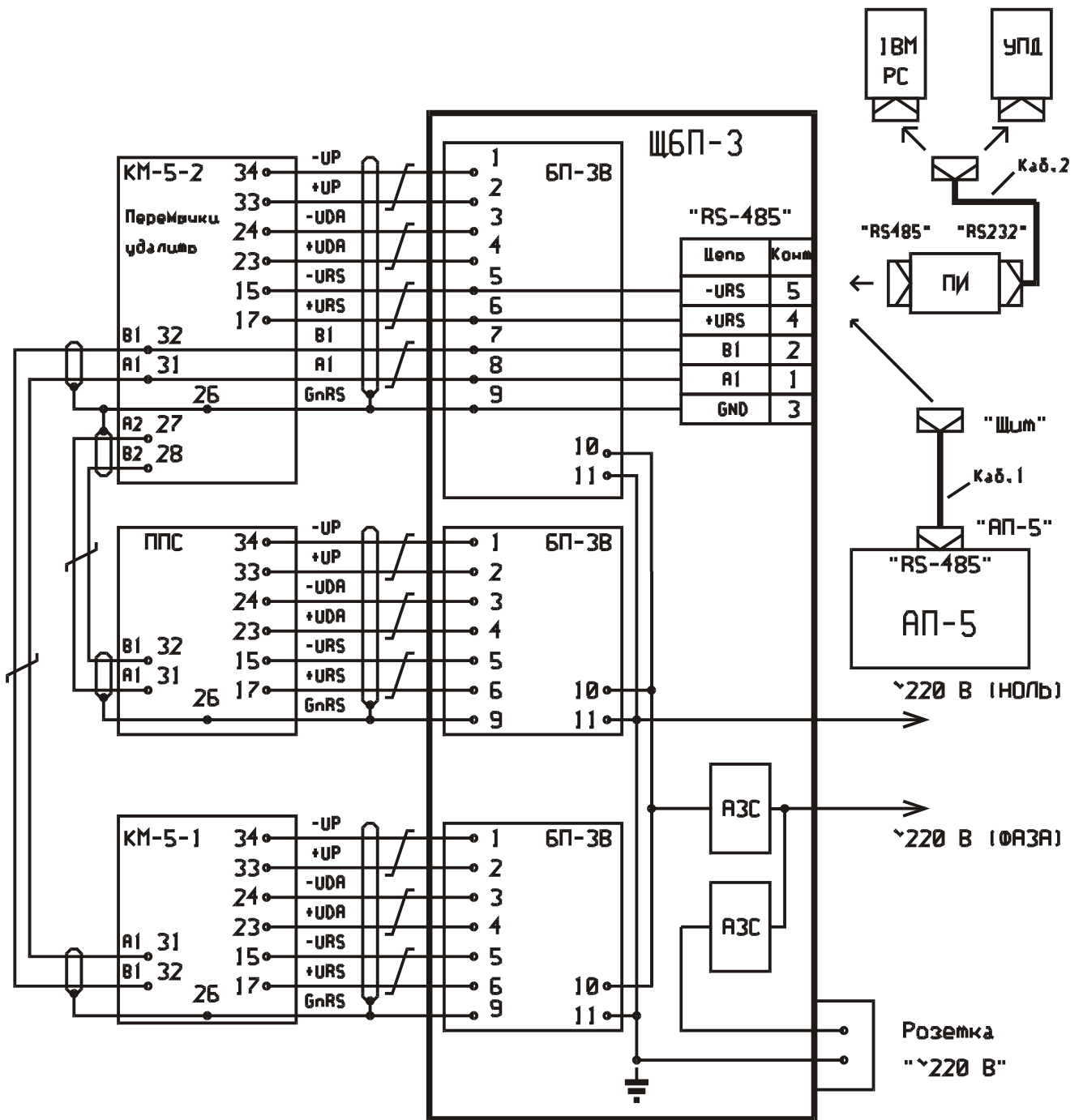
Для согласования линий связи входы линий связи КМ-5 соединены с резисторами (терминаторами), расположенными в платформе подключения.

Поэтому во время установки на месте монтажа у каждого КМ-5, не заканчивающего линию связи, терминатор отключается.

Для КМ-5 до аппаратной версии 15В терминатор отключается удалением перемычек, начиная с версии 15В — переводом переключателей "SW2" ("A1" и "B1") в положение "OFF".

При использовании шкафа для подсоединения только одного теплосчетчика (однопоточного или двухпоточного) терминаторы должны быть подключены.

Согласование на противоположном конце линии связи осуществляется автоматически при подключении преобразователя интерфейса или внешнего АП-5.



Каб 1 - Кабель подключения АП-5 к шине монтажному КМ-5.

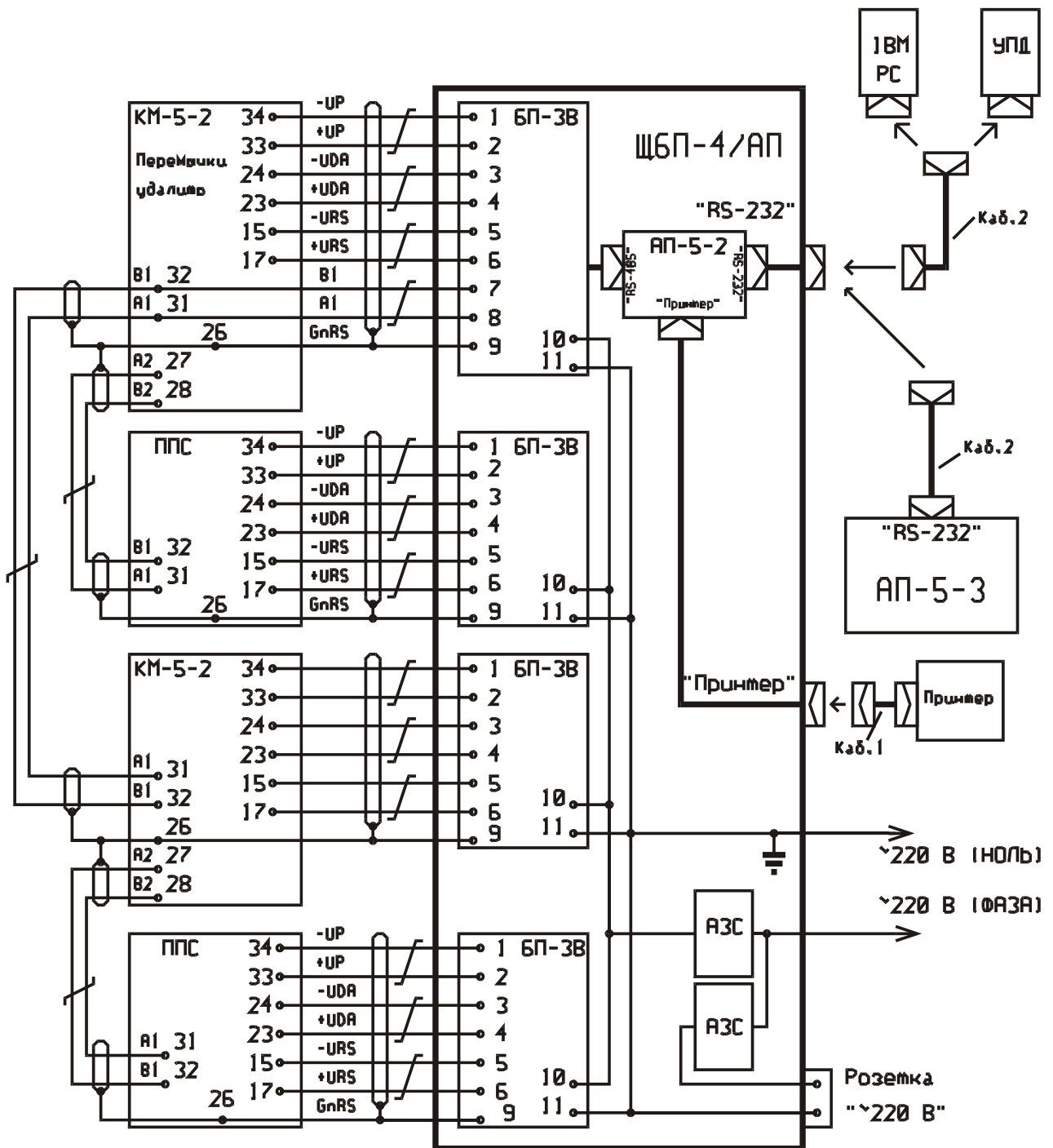
Каб 2 - Стандартный нуль-модемный кабель.

ПИ - Преобразователь интерфейса RS-485/RS232.

АЗС - Автомат защиты сети.

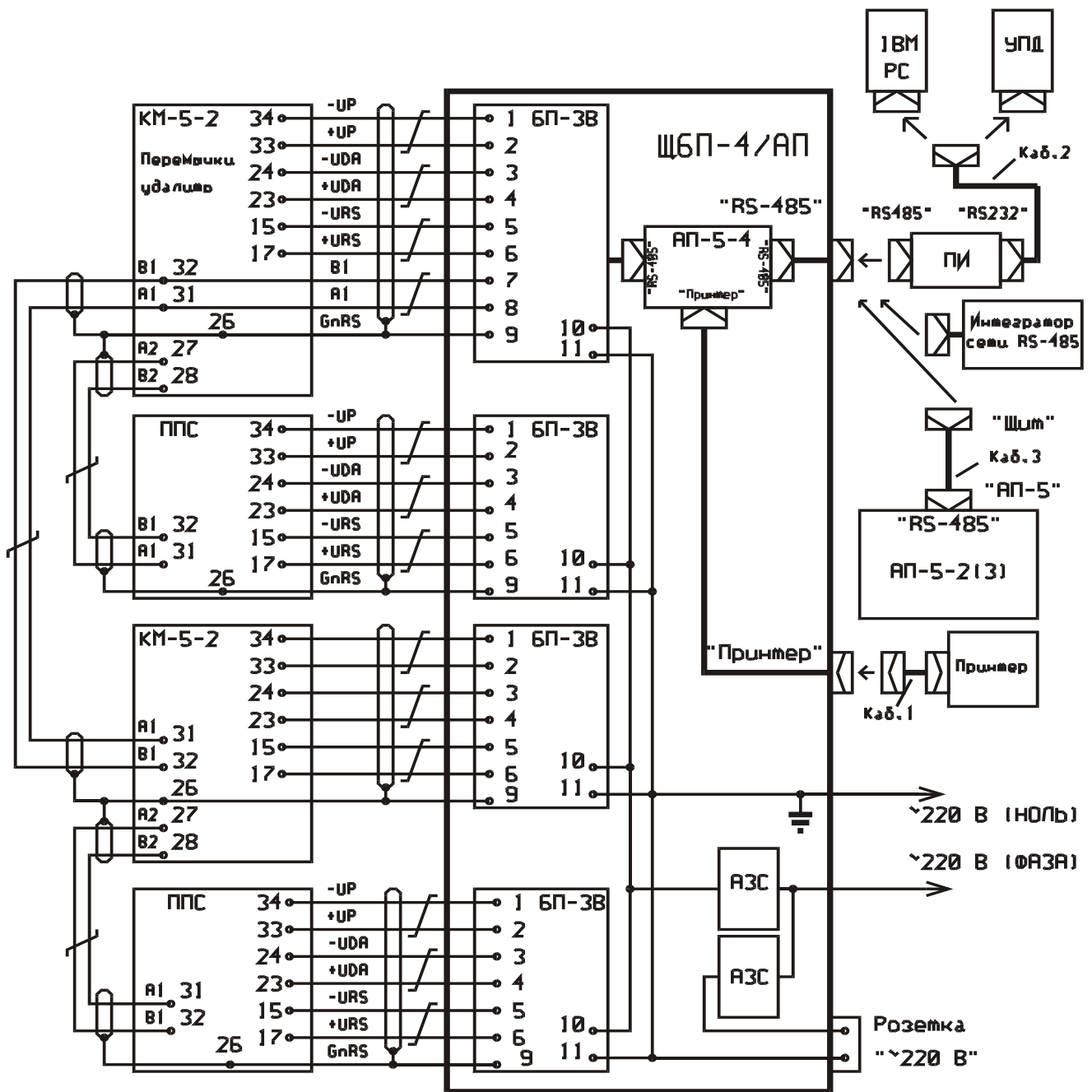
ВНИМАНИЕ ! Номера контактов могут изменяться. Сбери́тесь со схемами блоков.

Рисунок 1— Монтажная схема шкафа ЩБП-3



ВНИМАНИЕ ! Номера контактов могут изменяться. Сверяйтесь со схемами блоков.
 Каб.1 - Стандартный кабель "SETRONICS" для подключения принтера.
 Каб.2 - Стандартный нуль-модемный кабель.
 АЗС - Автомат защиты сети.

Рисунок 2 — Монтажная схема шкафа ЩБП-4/АП с АП-5-2



ВНИМАНИЕ ! Номера контактов могут изменяться. Сверяйтесь со схемами блоков.
 Каб.1 - Стандартный кабель "SETRONICS" для подключения принтера.
 Каб.2 - Стандартный нуль-модемный кабель.
 Каб.3 - Кабель подключения АП-5 к шлиту монтажному КМ-5.
 АЗС - Автомат защиты сети.
 ПИ - Преобразователь интерфейса RS-485/RS232.

Рисунок 3 — Монтажная схема шкафа ЩБП-4/АП с АП-5-4

Архангельск (8182)63-90-72
 Астана +7(7172)727-132
 Астрахань (8512)99-46-04
 Барнаул (3852)73-04-60
 Белгород (4722)40-23-64
 Брянск (4832)59-03-52
 Владивосток (423)249-28-31
 Волгоград (844)278-03-48
 Вологда (8172)26-41-59
 Воронеж (473)204-51-73
 Екатеринбург (343)384-55-89
 Иваново (4932)77-34-06
 Ижевск (3412)26-03-58
 Иркутск (395) 279-98-46
 Киргизия (996)312-96-26-47

Казань (843)206-01-48
 Калининград (4012)72-03-81
 Калуга (4842)92-23-67
 Кемерово (3842)65-04-62
 Киров (8332)68-02-04
 Краснодар (861)203-40-90
 Красноярск (391)204-63-61
 Курск (4712)77-13-04
 Липецк (4742)52-20-81
 Магнитогорск (3519)55-03-13
 Москва (495)268-04-70
 Мурманск (8152)59-64-93
 Набережные Челны (8552)20-53-41
 Нижний Новгород (831)429-08-12
 Казахстан (772)734-952-31

Новокузнецк (3843)20-46-81
 Новосибирск (383)227-86-73
 Омск (3812)21-46-40
 Орел (4862)44-53-42
 Оренбург (3532)37-68-04
 Пенза (8412)22-31-16
 Пермь (342)205-81-47
 Ростов-на-Дону (863)308-18-15
 Рязань (4912)46-61-64
 Самара (846)206-03-16
 Санкт-Петербург (812)309-46-40
 Саратов (845)249-38-78
 Севастополь (8692)22-31-93
 Симферополь (3652)67-13-56
 Таджикистан (992)427-82-92-69

Смоленск (4812)29-41-54
 Сочи (862)225-72-31
 Ставрополь (8652)20-65-13
 Сургут (3462)77-98-35
 Тверь (4822)63-31-35
 Томск (3822)98-41-53
 Тула (4872)74-02-29
 Тюмень (3452)66-21-18
 Ульяновск (8422)24-23-59
 Уфа (347)229-48-12
 Хабаровск (4212)92-98-04
 Челябинск (351)202-03-61
 Череповец (8202)49-02-64
 Ярославль (4852)69-52-93